

PROSPEKTUS REKSA DANA SYARIAH SCHRODER GLOBAL SHARIA EQUITY FUND (USD)

TANGGAL EFEKTIF : 11 DESEMBER 2015

TANGGAL MULAI PENAWARAN : 25 JANUARI 2016

OTORITAS JASA KEUANGAN TIDAK MEMBERIKAN PERNYATAAN MENYETUJUI ATAU TIDAK MENYETUJUI EFEK INI, TIDAK JUGA MENYATAKAN KEBENARAN ATAU KECUKUPAN ISI PROSPEKTUS INI. SETIAP PERNYATAAN YANG BERTENTANGAN DENGAN HAL-HAL TERSEBUT ADALAH PERBUATAN MELANGGAR HUKUM.

REKSA DANA SYARIAH SCHRODER GLOBAL SHARIA EQUITY FUND (USD) (selanjutnya disebut "SCHRODER GLOBAL SHARIA EQUITY FUND (USD)") adalah Reksa Dana Syariah Berbasis Efek Syariah Luar Negeri berbentuk Kontrak Investasi Kolektif berdasarkan Undang-Undang Nomor 8 tahun 1995 tentang Pasar Modal beserta peraturan pelaksanaannya.

SCHRODER GLOBAL SHARIA EQUITY FUND (USD) bertujuan untuk memperoleh pertumbuhan modal, utamanya melalui investasi ke dalam Efek Syariah Luar Negeri bersifat Ekuitas yang memenuhi Prinsip Syariah di Pasar Modal.

SCHRODER GLOBAL SHARIA EQUITY FUND (USD) akan melakukan investasi dengan komposisi portofolio investasi sebesar minimum 80% (delapan puluh persen) dan maksimum 100% (seratus persen) dari Nilai Aktiva Bersih pada Efek Syariah bersifat ekuitas yang dimuat dalam Daftar Efek Syariah dan minimum 0% (nol persen) dan maksimum 20% (dua puluh persen) dari Nilai Aktiva Bersih pada Efek Syariah Berpendapatan Tetap dan/atau instrumen pasar uang syariah dan/atau deposito syariah; sesuai dengan peraturan perundang-undangan yang berlaku.

Dari portofolio investasi di atas, SCHRODER GLOBAL SHARIA EQUITY FUND (USD) akan melakukan investasi minimum 85% (delapan puluh lima persen) pada Efek Syariah Luar Negeri.

Dalam berinvestasi pada Efek Syariah Luar Negeri, SCHRODER GLOBAL SHARIA EQUITY FUND (USD) akan tetap memperhatikan peraturan perundang-undangan yang berlaku di Indonesia dan hukum Negara yang mendasari penerbitan Efek Syariah Luar Negeri tersebut.

PENAWARAN UMUM

PT SCHRODER INVESTMENT MANAGEMENT INDONESIA sebagai Manajer Investasi melakukan Penawaran Umum atas Unit Penyertaan SCHRODER GLOBAL SHARIA EQUITY FUND (USD) secara terus menerus sampai dengan jumlah 1.000.000.000 (satu miliar) Unit Penyertaan.

Setiap Unit Penyertaan SCHRODER GLOBAL SHARIA EQUITY FUND (USD) ditawarkan dengan harga sama dengan Nilai Aktiva Bersih awal yaitu sebesar USD 1,- (satu Dollar Amerika Serikat) pada hari pertama penawaran. Selanjutnya harga pembelian setiap Unit Penyertaan SCHRODER GLOBAL SHARIA EQUITY FUND (USD) ditetapkan berdasarkan Nilai Aktiva Bersih per Unit Penyertaan SCHRODER GLOBAL SHARIA EQUITY FUND (USD) pada akhir Hari Bursa yang bersangkutan.

Pemegang Unit Penyertaan SCHRODER GLOBAL SHARIA EQUITY FUND (USD) dikenakan biaya pembelian Unit Penyertaan (*subscription fee*) sebesar maksimum 2,5% (dua koma lima persen) dari nilai transaksi pembelian Unit Penyertaan, biaya penjualan kembali Unit Penyertaan (*redemption fee*) sebesar maksimum 1% (satu persen) dari nilai transaksi penjualan kembali Unit Penyertaan serta biaya pengalihan investasi (*switching fee*) sebesar maksimum 1% (satu persen) dari nilai transaksi pengalihan investasi. Uraian lengkap mengenai biaya dan imbalan jasa dapat dilihat pada Bab IX tentang Alokasi Biaya dan Imbalan Jasa.

Schroders

Manajer Investasi

PT Schroder Investment Management Indonesia
Indonesia Stock Exchange Building Tower 1, Lantai 30
Jl. Jendral Sudirman Kav. 52-53
Jakarta 12190 Jakarta 12190
Telp. : (021) 29655100
Faks.: (021) 5155018



Bank Kustodian

Citibank, N.A. Indonesia
Menara Mandiri II Lantai 6
Jl. Jend. Sudirman Kav. 54-55
Jakarta 12190 - Indonesia
Telepon : (62-21) 5290-8870
Faksimili : (62-21) 5290-8600

SEBELUM MEMUTUSKAN UNTUK MEMBELI UNIT PENYERTAAN REKSA DANA INI ANDA HARUS TERLEBIH DAHULU MEMPELAJARI ISI PROSPEKTUS INI KHUSUSNYA PADA BAGIAN MANAJER INVESTASI (BAB III), TUJUAN INVESTASI, KEBIJAKAN INVESTASI, MEKANISME PEMBERSIHAN KEKAYAAN SCHRODER GLOBAL SHARIA EQUITY FUND (USD) DARI UNSUR-UNSUR YANG BERTENTANGAN DENGAN PRINSIP SYARIAH DI PASAR MODAL DAN KEBIJAKAN PEMBAGIAN HASIL INVESTASI (BAB V) DAN FAKTOR-FAKTOR RISIKO YANG UTAMA (BAB VIII).

PT SCHRODER INVESTMENT MANAGEMENT INDONESIA SEBAGAI MANAJER INVESTASI DAN CITIBANK NA, INDONESIA SEBAGAI BANK KUSTODIAN BERIZIN DAN DIAWASI OLEH OTORITAS JASA KEUANGAN (OJK).

Prospektus ini diterbitkan di Jakarta pada tanggal 24 Maret 2025

Ketentuan yang tercantum dalam Prospektus ini didasarkan pada peraturan perundang-undangan yang berlaku pada saat Prospektus ini dibuat dalam rangka pernyataan pendaftaran Reksa Dana kepada OJK untuk memperoleh pernyataan pendaftaran efektif.

Peraturan perundang-undangan yang menjadi dasar penyusunan dan/atau dikutip dalam Prospektus ini dapat berubah sewaktu-waktu sesuai dengan kebijakan yang ditetapkan oleh OJK berkaitan dengan pengelolaan Reksa Dana berbentuk Kontrak Investasi Kolektif.

Pemegang Unit Penyertaan disarankan untuk memastikan berlakunya suatu ketentuan peraturan dalam Prospektus ini, diantaranya dengan berkonsultasi dengan Manajer Investasi dan/atau Agen Penjual Efek Reksa Dana yang ditunjuk oleh Manajer Investasi (jika ada).

SISIPAN INI MERUPAKAN PEMBARUAN DAN BAGIAN YANG TIDAK TERPISAHKAN DARI PROSPEKTUS.

Halaman ini sengaja dikosongkan

**BERLAKUNYA UNDANG-UNDANG NO. 21 TAHUN 2011
TENTANG OTORITAS JASA KEUANGAN
("UNDANG-UNDANG OJK")**

Dengan berlakunya Undang-undang OJK, sejak tanggal 31 Desember 2012 fungsi, tugas dan wewenang pengaturan kegiatan jasa keuangan di sektor Pasar Modal telah beralih dari BAPEPAM dan LK kepada Otoritas Jasa Keuangan, sehingga semua rujukan dan atau kewajiban yang harus dipenuhi kepada dan atau dirujuk kepada kewenangan BAPEPAM dan LK dalam peraturan perundang-undangan yang berlaku menjadi kepada Otoritas Jasa Keuangan.

UNTUK DIPERHATIKAN

SCHRODER GLOBAL SHARIA EQUITY FUND (USD) tidak termasuk produk investasi dengan penjaminan. Sebelum membeli Unit Penyertaan SCHRODER GLOBAL SHARIA EQUITY FUND (USD), calon Pemegang Unit Penyertaan harus terlebih dahulu mempelajari dan memahami Prospektus dan dokumen penawaran lainnya. Isi dari Prospektus dan dokumen penawaran lainnya bukanlah suatu saran baik dari sisi bisnis, hukum, maupun perpajakan. Oleh karena itu, calon Pemegang Unit Penyertaan disarankan untuk meminta pertimbangan atau nasihat dari pihak-pihak yang kompeten sehubungan dengan investasi dalam SCHRODER GLOBAL SHARIA EQUITY FUND (USD). Calon Pemegang Unit Penyertaan harus menyadari bahwa terdapat kemungkinan Pemegang Unit Penyertaan SCHRODER GLOBAL SHARIA EQUITY FUND (USD) akan menanggung risiko sehubungan dengan Unit Penyertaan SCHRODER GLOBAL SHARIA EQUITY FUND (USD) yang dimilikinya. Sehubungan dengan kemungkinan adanya risiko tersebut, apabila dianggap perlu calon Pemegang Unit Penyertaan dapat meminta pendapat dari pihak-pihak yang berkompeten atas aspek bisnis, hukum, keuangan, perpajakan, maupun aspek lain yang relevan.

PT Schroder Investment Management Indonesia ("**Manajer Investasi**") merupakan bagian dari Schrodgers group ("**Schrodgers**") yang mempunyai kantor dan kegiatan usaha di berbagai yurisdiksi. Dalam menjalankan kegiatan usahanya setiap kantor Schrodgers akan selalu mentaati ketentuan peraturan yang berlaku di masing-masing yurisdiksi di mana kantor-kantor dari Schrodgers tersebut berada. Peraturan perundang-undangan yang berlaku di setiap yurisdiksi dapat berbeda dan dapat pula saling terkait antar yurisdiksi, baik dikarenakan adanya kerja sama antar yurisdiksi maupun penerapan asas timbal balik (reciprocal) antara yurisdiksi yang bersangkutan, seperti namun tidak terbatas peraturan perundang-undangan mengenai anti pencucian uang, anti terorisme maupun perpajakan, yang keberlakuannya mungkin mengharuskan setiap kantor Schrodgers untuk memberikan data nasabah kepada otoritas dari yurisdiksi setempat atau memberikan informasi data nasabah untuk kepentingan masing-masing otoritas yang bekerja sama atau menerapkan asas timbal balik (reciprocal) tersebut. Manajer Investasi akan selalu menjaga kerahasiaan data nasabah (dalam hal ini Pemegang Unit Penyertaan) dan wajib memenuhi ketentuan kerahasiaan nasabah yang berlaku di Indonesia, antara lain Manajer Investasi hanya dapat memberikan data dan/atau informasi mengenai Pemegang Unit Penyertaan kepada pihak lain, apabila Pemegang Unit Penyertaan memberikan persetujuan tertulis dan/atau diwajibkan oleh peraturan perundang-undangan yang berlaku. Dalam hal Manajer Investasi diwajibkan untuk memberikan data nasabah atau Pemegang Unit Penyertaan, data hanya akan disampaikan secara terbatas untuk data yang diminta oleh otoritas yang berwenang sesuai dengan ketentuan yang berlaku.

Kewajiban Pelaporan Pajak Amerika Serikat berdasarkan FATCA

Ketentuan mengenai Foreign Account Tax Compliance Act 2010 diundangkan pada tanggal 18 Maret 2010 sebagai bagian dari Hiring Incentive to Restore Employment Act ("**FATCA**"). Hal ini mencakup ketentuan dimana Manajer Investasi sebagai Lembaga Keuangan Asing atau Foreign Financial Institution ("**FFI**") mungkin diwajibkan untuk melaporkan langsung maupun tidak langsung kepada Internal Revenue Service ("**IRS**") informasi tertentu mengenai Unit Penyertaan yang dimiliki oleh Orang Amerika Serikat berdasarkan ketentuan FATCA atau badan asing lainnya yang tunduk kepada FATCA dan untuk mengumpulkan informasi identifikasi tambahan untuk tujuan ini. Lembaga keuangan yang tidak terikat ke dalam perjanjian dengan IRS dan mematuhi ketentuan FATCA dapat dikenakan 30% pemotongan pajak atas pembayaran dari sumber penghasilan Amerika Serikat serta pada hasil bruto yang berasal dari penjualan surat berharga yang menghasilkan pendapatan Amerika Serikat bagi Manajer Investasi.

Dalam rangka memenuhi kewajiban FATCA, mulai 1 Juli 2014 Manajer Investasi dapat diminta untuk mendapatkan informasi tertentu dari Calon/Pemegang Unit Penyertaan sehingga dapat memastikan status wajib pajak Amerika Serikat. Apabila Calon/Pemegang Unit Penyertaan adalah Orang Amerika Serikat berdasarkan ketentuan FATCA, badan Amerika Serikat yang dimiliki oleh Orang Amerika Serikat, FFI yang tidak berpartisipasi dalam FATCA atau non-participating FFI atau tidak dapat menyediakan dokumentasi yang diminta pada waktunya, maka Manajer Investasi dapat menyampaikan informasi tersebut kepada otoritas pemerintahan yang berwenang, dalam hal ini termasuk namun tidak terbatas pada IRS. Selama Manajer Investasi bertindak sesuai dengan ketentuan-ketentuan ini, maka tidak akan dikenakan pemotongan pajak sesuai FATCA.

Calon/Pemegang Unit Penyertaan harus mengetahui bahwa kebijakan Manajer Investasi adalah tidak menawarkan atau menjual Unit Penyertaan Reksa Dana ini kepada Orang Amerika Serikat berdasarkan ketentuan atau pihak-pihak yang bertindak untuk kepentingan Orang Amerika Serikat tersebut. Calon/Pemegang Unit Penyertaan perlu mengetahui bahwa berdasarkan FATCA, definisi Orang Amerika Serikat mencakup definisi investor-investor yang lebih luas dibandingkan definisi Orang Amerika Serikat saat ini."

DAFTAR ISI

BAB	Hal
I. ISTILAH DAN DEFINISI	7
II. KETERANGAN MENGENAI SCHRODER GLOBAL SHARIA EQUITY FUND (USD)	17
III. MANAJER INVESTASI	23
IV. BANK KUSTODIAN	25
V. TUJUAN INVESTASI, KEBIJAKAN INVESTASI, MEKANISME PEMBERSIHAN KEKAYAAN SCHRODER GLOBAL SHARIA EQUITY FUND (USD) DARI UNSUR-UNSUR YANG BERTENTANGAN DENGAN PRINSIP SYARIAH DI PASAR MODAL DAN KEBIJAKAN PEMBAGIAN HASIL INVESTASI	26
VI. METODE PENGHITUNGAN NILAI PASAR WAJAR DARI EFEK DALAM PORTOFOLIO SCHRODER GLOBAL SHARIA EQUITY FUND (USD)	32
VII. PERPAJAKAN	34
VIII. MANFAAT INVESTASI DAN FAKTOR-FAKTOR RISIKO YANG UTAMA	36
IX. ALOKASI BIAYA DAN IMBALAN JASA	38
X. HAK-HAK PEMEGANG UNIT PENYERTAAN	42
XI. PEMBUBARAN DAN LIKUIDASI	44
XII. PENDAPAT DARI SEGI HUKUM	48
XIII. PERSYARATAN DAN TATA CARA PEMBELIAN UNIT PENYERTAAN	54
XIV. PERSYARATAN DAN TATA CARA PENJUALAN KEMBALI (PELUNASAN) UNIT PENYERTAAN	59
XV. PERSYARATAN DAN TATA CARA PENGALIHAN INVESTASI	63
XVI. PENGALIHAN KEPEMILIKAN UNIT PENYERTAAN	66
XVII. SKEMA PEMBELIAN DAN PENJUALAN KEMBALI (PELUNASAN) UNIT PENYERTAAN SERTA PENGALIHAN INVESTASI	67
XVIII. PENYELESAIAN PENGADUAN PEMEGANG UNIT PENYERTAAN	71
XIX. PENYELESAIAN SENGKETA	73
XX. PENYEBARLUASAN PROSPEKTUS DAN FORMULIR-FORMULIR BERKAITAN DENGAN PEMBELIAN UNIT PENYERTAAN	74
XXI. LAPORAN KEUANGAN	75

Halaman ini sengaja dikosongkan

BAB I

ISTILAH DAN DEFINISI

1.1. AFILIASI

Afiliasi adalah:

- a. Hubungan keluarga karena perkawinan dan keturunan sampai derajat kedua, baik secara horisontal maupun vertikal;
- b. Hubungan antara satu pihak dengan pegawai, Direktur, atau Komisaris dari pihak tersebut;
- c. Hubungan antara 2 (dua) perusahaan dimana terdapat satu atau lebih anggota Direksi atau Komisaris yang sama;
- d. Hubungan antara perusahaan dengan suatu pihak, baik langsung maupun tidak langsung, mengendalikan atau dikendalikan oleh perusahaan tersebut;
- e. Hubungan antara 2 (dua) perusahaan yang dikendalikan baik langsung maupun tidak langsung oleh pihak yang sama; atau
- f. Hubungan antara perusahaan dan pemegang saham utama.

1.2. AGEN PENJUAL EFEK REKSA DANA

Agen Penjual Efek Reksa Dana adalah Agen Penjual Efek Reksa Dana yang telah memperoleh izin dari Otoritas Jasa Keuangan sebagai Agen Penjual Efek Reksa Dana yang ditunjuk oleh Manajer Investasi untuk melakukan Penjualan Unit Penyertaan SCHRODER GLOBAL SHARIA EQUITY FUND (USD).

1.3. AHLI SYARIAH PASAR MODAL

Ahli Syariah Pasar Modal adalah orang perseorangan atau badan usaha yang bertindak sebagai penasihat dan atau pengawas pelaksanaan penerapan aspek syariah dalam kegiatan usaha perusahaan termasuk memberikan pernyataan kesesuaian syariah atas penerbitan produk dan jasa di Pasar Modal, sebagaimana dimaksud dalam POJK Tentang Ahli Syariah Pasar Modal.

1.4. BANK KUSTODIAN

Bank Kustodian adalah Bank Umum yang telah mendapat persetujuan OJK untuk menyelenggarakan kegiatan usaha sebagai Kustodian, yaitu memberikan jasa penitipan Efek (termasuk Penitipan Kolektif atas Efek yang dimiliki bersama oleh lebih dari satu Pihak yang kepentingannya diwakili oleh Kustodian) dan harta lain yang berkaitan dengan Efek serta jasa lain, termasuk menerima dividen, bunga, dan hak-hak lain, menyelesaikan transaksi Efek, dan mewakili pemegang rekening yang menjadi nasabahnya. Dalam hal ini, yang bertindak sebagai Bank Kustodian adalah Citibank N.A., Indonesia.

1.5. BADAN PENGAWAS PASAR MODAL DAN LEMBAGA KEUANGAN atau BAPEPAM dan LK

BAPEPAM dan LK adalah lembaga yang melakukan sehari-hari kegiatan Pasar Modal sebagaimana dimaksud dalam Undang-undang Pasar Modal.

Sesuai Undang-Undang OJK, sejak tanggal 31 Desember 2012, fungsi, tugas dan wewenang pengaturan kegiatan jasa keuangan di sektor Pasar Modal beralih dari BAPEPAM dan LK ke Otoritas Jasa Keuangan.

1.6. BUKTI KEPEMILIKAN UNIT PENYERTAAN

Reksa Dana berbentuk Kontrak Investasi Kolektif menghimpun dana dengan menerbitkan Unit Penyertaan kepada calon Pemegang Unit Penyertaan.

Unit Penyertaan adalah satuan ukuran yang menunjukkan bagian kepentingan setiap Pemegang Unit Penyertaan dalam portofolio investasi kolektif.

Dengan demikian Unit Penyertaan merupakan bukti kepesertaan Pemegang Unit Penyertaan dalam Reksa Dana berbentuk Kontrak Investasi Kolektif. Bank Kustodian akan menerbitkan Surat Konfirmasi Transaksi Unit Penyertaan yang berisi jumlah Unit Penyertaan yang dimiliki oleh masing-masing Pemegang Unit Penyertaan dan berlaku sebagai bukti kepemilikan Unit Penyertaan Reksa Dana.

1.7. DAFTAR EFEK SYARIAH

Daftar Efek Syariah adalah daftar Efek syariah sebagaimana dimaksud dalam peraturan OJK yang mengatur mengenai kriteria dan penerbitan Daftar Efek Syariah, yang memuat daftar Efek yang tidak bertentangan dengan Prinsip Syariah di Pasar Modal, yang dapat dibeli oleh Reksa Dana Syariah Berbasis Efek Syariah Luar Negeri, yang ditetapkan oleh OJK atau Pihak Penerbit Daftar Efek Syariah.

1.8. DEWAN PENGAWAS SYARIAH PT SCHRODER INVESTMENT MANAGEMENT INDONESIA ATAU DPS PT SCHRODER INVESTMENT MANAGEMENT INDONESIA

Dewan Pengawas Syariah PT Schroder Investment Management Indonesia atau DPS PT Schroder Investment Management Indonesia adalah dewan yang terdiri dari seorang atau lebih Ahli Syariah Pasar Modal yang telah memperoleh izin dari OJK, yang ditunjuk oleh Direksi PT Schroder Investment Management Indonesia, untuk memberikan pernyataan kesesuaian syariah atas penerbitan REKSA DANA SYARIAH SCHRODER GLOBAL SHARIA EQUITY FUND (USD), memberikan nasihat dan saran, serta bertanggung jawab untuk melakukan pengawasan atas REKSA DANA SYARIAH SCHRODER GLOBAL SHARIA EQUITY FUND (USD) terhadap pemenuhan Prinsip Syariah di Pasar Modal secara berkelanjutan.

1.9. DSN-MUI

DSN-MUI adalah Dewan Syariah Nasional Majelis Ulama Indonesia.

1.10. EFEK

Efek adalah surat berharga.

Sesuai dengan POJK Tentang Reksa Dana Berbentuk Investasi Kolektif, Reksa Dana berbentuk Kontrak Investasi Kolektif hanya dapat melakukan pembelian dan penjualan atas:

- (i) Efek yang ditawarkan melalui Penawaran Umum dan/atau diperdagangkan di Bursa Efek baik di dalam maupun di luar negeri;
- (ii) Efek yang diterbitkan dan/atau dijamin oleh Pemerintah Republik Indonesia, dan/atau Efek yang diterbitkan oleh lembaga internasional dimana Pemerintah Republik Indonesia menjadi salah satu anggotanya;
- (iii) Efek bersifat utang atau Efek Syariah berpendapatan tetap yang ditawarkan tidak melalui Penawaran Umum dan telah mendapat peringkat dari Perusahaan Pemeringkat Efek;
- (iv) Efek Beragun Aset yang ditawarkan tidak melalui Penawaran Umum dan sudah mendapat peringkat dari Perusahaan Pemeringkat Efek;
- (v) Efek pasar uang dalam negeri yang mempunyai jatuh tempo tidak lebih dari 1 (satu) tahun, baik dalam Rupiah maupun dalam mata uang asing;
- (vi) Unit Penyertaan Dana Investasi Real Estat berbentuk Kontrak Investasi Kolektif yang ditawarkan tidak melalui Penawaran Umum;
- (vii) Efek Derivatif; dan/atau
- (viii) Efek lainnya yang ditetapkan oleh Otoritas Jasa Keuangan..

1.11. EFEK SYARIAH

Efek Syariah adalah Efek sebagaimana dimaksud dalam Undang-Undang tentang Pasar Modal dan peraturan pelaksanaannya yang (i) akad, cara dan kegiatan usaha; dan (ii) aset yang menjadi landasan akad, cara dan kegiatan usaha; dan/atau (iii) aset yang terkait dengan Efek dimaksud dan penerbitannya, tidak bertentangan dengan Prinsip Syariah di Pasar Modal.

1.12. EFEK SYARIAH LUAR NEGERI

Efek Syariah Luar Negeri adalah Efek Syariah yang ditawarkan melalui Penawaran Umum dan/atau diperdagangkan di Bursa Efek luar negeri serta dimuat dalam Daftar Efek Syariah yang diterbitkan oleh Pihak Penerbit Daftar Efek Syariah, dan memenuhi ketentuan sebagaimana diatur dalam POJK Tentang Reksa Dana Syariah.

1.13. EFEKTIF

Efektif adalah terpenuhinya seluruh tata cara dan persyaratan Pernyataan Pendaftaran Dalam Rangka Penawaran Umum Reksa Dana Berbentuk Kontrak Investasi Kolektif yang ditetapkan dalam Undang-undang Pasar Modal dan POJK Tentang Reksa Dana Berbentuk Kontrak Investasi Kolektif. Surat pernyataan efektif Pernyataan Pendaftaran Dalam Rangka Penawaran Umum Reksa Dana Berbentuk Kontrak Investasi Kolektif akan dikeluarkan oleh OJK.

1.14. FORMULIR PEMESANAN PEMBELIAN UNIT PENYERTAAN

Formulir Pemesanan Pembelian Unit Penyertaan adalah instruksi/perintah pembelian Unit Penyertaan yang disampaikan oleh calon Pemegang Unit Penyertaan dan/atau Pemegang Unit Penyertaan kepada Manajer Investasi atau melalui Agen Penjual Efek Reksa Dana yang ditunjuk oleh Manajer Investasi (jika ada) dalam bentuk yang disetujui oleh Manajer Investasi sesuai dengan ketentuan peraturan perundang-undangan yang berlaku.

1.15. FORMULIR PENJUALAN KEMBALI UNIT PENYERTAAN

Formulir Penjualan Kembali Unit Penyertaan adalah instruksi/perintah penjualan kembali Unit Penyertaan yang disampaikan oleh calon Pemegang Unit Penyertaan dan/atau Pemegang Unit Penyertaan kepada Manajer Investasi atau melalui Agen Penjual Efek Reksa Dana yang ditunjuk oleh Manajer Investasi (jika ada) dalam bentuk yang disetujui oleh Manajer Investasi sesuai dengan ketentuan peraturan perundang-undangan yang berlaku.

1.16. FORMULIR PENGALIHAN INVESTASI

Formulir Pengalihan Investasi adalah instruksi/perintah pengalihan investasi yang disampaikan oleh calon Pemegang Unit Penyertaan dan/atau Pemegang Unit Penyertaan kepada Manajer Investasi atau melalui Agen Penjual Efek Reksa Dana yang ditunjuk oleh Manajer Investasi (jika ada) dalam bentuk yang disetujui oleh Manajer Investasi sesuai dengan ketentuan peraturan perundang-undangan yang berlaku.

1.17. FORMULIR PROFIL CALON PEMEGANG UNIT PENYERTAAN

Formulir Profil Calon Pemegang Unit Penyertaan adalah formulir yang disyaratkan untuk diisi oleh calon Pemegang Unit Penyertaan sebagaimana diharuskan oleh Peraturan BAPEPAM Nomor IV.D.2 tentang Profil Pemodal Reksa Dana, yang merupakan Lampiran Keputusan Ketua BAPEPAM Nomor Kep-20/PM/2004 tanggal 29 April 2004, yang berisikan data dan informasi mengenai profil risiko calon Pemegang Unit Penyertaan SCHRODER GLOBAL SHARIA EQUITY FUND (USD) sebelum melakukan pembelian Unit Penyertaan SCHRODER GLOBAL SHARIA EQUITY FUND (USD) yang pertama kali di Manajer Investasi atau Agen Penjual Efek Reksa Dana yang ditunjuk oleh Manajer Investasi (jika ada).

1.18. HARI BURSA

Hari Bursa adalah setiap hari diselenggarakannya perdagangan efek di Bursa Efek, yaitu hari Senin sampai dengan hari Jumat, kecuali hari tersebut merupakan hari libur nasional atau dinyatakan sebagai hari libur bursa oleh Bursa Efek.

1.19. HARI KERJA

Hari Kerja adalah hari Senin sampai dengan hari Jumat, kecuali hari libur nasional yang ditetapkan oleh Pemerintah Republik Indonesia.

1.20. KETENTUAN KERAHASIAAN DAN KEAMANAN DATA DAN/ATAU INFORMASI PRIBADI KONSUMEN

Ketentuan Kerahasiaan Dan Keamanan Data Dan/Atau Informasi Pribadi Konsumen adalah ketentuan-ketentuan mengenai kerahasiaan dan keamanan data dan/atau informasi pribadi konsumen sebagaimana diatur dalam POJK Tentang Perlindungan Konsumen dan Surat Edaran Otoritas Jasa Keuangan Nomor: 14/SEOJK.07/2014 tanggal 20 Agustus 2014, tentang Kerahasiaan Dan Keamanan Data Dan/Atau Informasi Pribadi Konsumen, beserta penjelasannya, dan perubahan-perubahannya dan penggantinya yang mungkin ada dikemudian hari.

1.21. KONTRAK INVESTASI KOLEKTIF

Kontrak Investasi Kolektif adalah kontrak antara Manajer Investasi dan Bank Kustodian yang mengikat Pemegang Unit Penyertaan, dimana Manajer Investasi diberi wewenang untuk mengelola portofolio investasi kolektif dan Bank Kustodian diberi wewenang untuk melaksanakan penitipan kolektif.

1.22. LAPORAN BULANAN

Laporan Bulanan adalah laporan yang akan diterbitkan dan disampaikan oleh Bank Kustodian kepada pemegang Unit Penyertaan selambat-lambatnya pada hari ke-12 (kedua belas) bulan berikut yang memuat sekurang-kurangnya (a) nama, alamat, judul akun, dan Nomor rekening dari pemegang Unit Penyertaan, (b) Nilai Aktiva Bersih per Unit Penyertaan pada akhir bulan, (c) Jumlah Unit Penyertaan yang dimiliki oleh pemegang Unit Penyertaan, (d) Total nilai Unit Penyertaan yang dimiliki oleh pemegang Unit Penyertaan, (e) tanggal setiap pembagian uang tunai (jika ada), (f) rincian dari portofolio yang dimiliki dan (g) Informasi bahwa tidak terdapat mutasi (pembelian dan/atau penjualan kembali dan/atau pengalihan) atas Unit Penyertaan yang dimiliki oleh pemegang Unit Penyertaan pada bulan sebelumnya. Apabila pada bulan sebelumnya terdapat mutasi (pembelian dan/atau penjualan kembali dan/atau pengalihan) atas jumlah Unit Penyertaan yang dimiliki oleh pemegang Unit Penyertaan, maka Laporan Bulanan akan memuat tambahan informasi mengenai (a) jumlah Unit Penyertaan yang dimiliki pada awal periode,

(b) tanggal, Nilai Aktiva Bersih dan jumlah Unit Penyertaan yang dibeli atau dijual kembali (dilunasi) atau dialihkan pada setiap transaksi selama periode dan (c) rincian status pajak dari penghasilan yang diperoleh pemegang Unit Penyertaan selama periode tertentu dengan tetap memperhatikan kategori penghasilan dan beban (jika ada) sebagaimana dimaksud dalam Peraturan BAPEPAM Nomor X.D.1 yang merupakan Lampiran Keputusan Ketua BAPEPAM Nomor Kep-06/PM/2004 tanggal 09-02-2004 (sembilan Februari dua ribu empat) tentang Laporan Reksa Dana ("Peraturan BAPEPAM dan LK Nomor X.D.1")

Penyampaian Laporan Bulanan SCHRODER GLOBAL SHARIA EQUITY FUND (USD) kepada Pemegang Unit Penyertaan sebagaimana dimaksud di atas dapat dilakukan melalui :

- (i) Media elektronik, jika telah memperoleh persetujuan dari pemegang Unit Penyertaan SCHRODER GLOBAL SHARIA EQUITY FUND (USD); dan/atau
- (ii) Jasa pengiriman, antara lain kurir dan/atau pos.

Pengiriman sebagaimana dimaksud butir (i) di atas dapat dilakukan setelah terdapat kesepakatan antara Manajer Investasi dan Bank Kustodian.

1.23. MANAJER INVESTASI

Manajer Investasi adalah Pihak yang kegiatan usahanya mengelola Portofolio Efek untuk para nasabahnya atau mengelola portofolio investasi kolektif untuk sekelompok nasabah. Dalam hal ini, yang bertindak sebagai Manajer Investasi adalah PT Schroder Investment Management Indonesia.

1.24. METODE PENGHITUNGAN NILAI AKTIVA BERSIH (NAB)

Metode Penghitungan NAB adalah metode yang digunakan dalam menghitung Nilai Aktiva Bersih Reksa Dana sesuai dengan peraturan BAPEPAM dan LK No.IV.C.2., tentang Nilai Pasar Wajar Dari Efek Dalam Portofolio Reksa Dana, yang merupakan Lampiran Keputusan Ketua Badan Pengawas Pasar Modal nomor Kep-367/BL/2012 tanggal 9 Juli 2012 ("Peraturan BAPEPAM dan LK No. IV.C.2.").

1.25. NASABAH

Nasabah adalah pihak yang menggunakan jasa Penyedia Jasa Keuangan di Sektor Pasar Modal dalam rangka kegiatan investasi di Pasar Modal baik diikuti dengan atau tanpa melalui pembukaan rekening Efek sebagaimana dimaksud dalam POJK Tentang Penerapan Program Anti Pencucian Uang dan Pencegahan Pendanaan Terorisme di Sektor Jasa Keuangan. Dalam Kontrak ini istilah Nasabah sesuai konteksnya berarti calon Pemegang Unit Penyertaan dan Pemegang Unit Penyertaan

1.26. NILAI AKTIVA BERSIH

Nilai Aktiva Bersih atau NAB adalah nilai pasar yang wajar dari suatu Efek dan kekayaan lain dari Reksa Dana dikurangi seluruh kewajibannya.

NAB Reksa Dana dihitung dan diumumkan setiap Hari Bursa.

1.27. NILAI PASAR WAJAR

Adalah nilai yang dapat diperoleh melalui transaksi Efek yang dilakukan antar para pihak yang bebas bukan karena paksaan atau likuidasi.

Perhitungan Nilai Pasar Wajar dari suatu Efek dalam Reksa Dana harus dilakukan sesuai dengan Peraturan BAPEPAM dan LK No. IV.C.2, dimana perhitungan NAB wajib menggunakan nilai pasar wajar yang ditentukan oleh Manajer Investasi.

1.28. OTORITAS JASA KEUANGAN atau OJK

OJK adalah lembaga yang independen dan bebas dari campur tangan pihak lain, yang mempunyai fungsi, tugas, dan wewenang pengaturan, pengawasan, pemeriksaan, dan penyidikan sebagaimana dimaksud dalam Undang-undang No. 21 Tahun 2011 tentang OJK.

Sesuai Undang-undang OJK, sejak tanggal 31 Desember 2012, fungsi, tugas dan wewenang pengaturan kegiatan jasa keuangan di sektor Pasar Modal beralih dari Badan Pengawas Pasar Modal dan Lembaga Keuangan ke Otoritas Jasa Keuangan.

1.29. PEMEGANG UNIT PENYERTAAN

Pemegang Unit Penyertaan adalah pihak-pihak yang membeli dan memiliki Unit Penyertaan dalam SCHRODER GLOBAL SHARIA EQUITY FUND (USD).

1.30. PIHAK PENERBIT DAFTAR EFEK SYARIAH

Pihak Penerbit Daftar Efek Syariah adalah pihak yang telah mendapatkan persetujuan dari otoritas Pasar Modal untuk menerbitkan Daftar Efek Syariah sebagaimana dimaksud dalam peraturan perundang-undangan di sektor Pasar Modal yang mengatur mengenai kriteria dan penerbitan Daftar Efek Syariah.

Dalam Prospektus ini, Pihak Penerbit Daftar Efek Syariah adalah PT Schroder Investment Management Indonesia.

1.31. PENAWARAN UMUM

Penawaran Umum adalah kegiatan penawaran Unit Penyertaan SCHRODER GLO- BAL SHARIA EQUITY FUND (USD) yang dilakukan oleh Manajer Investasi untuk menjual Unit Penyertaan kepada masyarakat berdasarkan tata cara yang diatur dalam Undang-undang Pasar Modal beserta peraturan pelaksanaannya dan Kontrak Investasi Kolektif.

1.32. PERNYATAAN PENDAFTARAN

Pernyataan Pendaftaran adalah dokumen yang wajib disampaikan oleh Manajer Investasi kepada OJK dalam rangka Penawaran Umum Reksa Dana Berbentuk Kontrak Investasi Kolektif yang ditetapkan dalam Undang-undang Pasar Modal dan POJK Tentang Reksa Dana Berbentuk Kontrak Investasi Kolektif.

1.33. PENYEDIA JASA KEUANGAN DI PASAR MODAL

Penyedia Jasa Keuangan di Pasar Modal adalah Perusahaan Efek yang melakukan kegiatan usaha sebagai Penjamin Emisi Efek, Perantara Pedagang Efek, dan/atau Manajer Investasi, serta Bank Umum yang menjalankan fungsi Kustodian. Dalam Kontrak ini istilah Penyedia Jasa Keuangan sesuai konteksnya berarti Manajer Investasi dan Bank Kustodian.

1.34. POJK TENTANG AHLI SYARIAH PASAR MODAL

POJK Tentang Ahli Syariah Pasar Modal adalah Peraturan Otoritas Jasa Keuangan Nomor 16/POJK.04/2015 tanggal 3 November 2015 tentang Ahli Syariah Pasar Modal beserta penjelasannya, dan perubahan-perubahannya dan penggantian yang mungkin ada dikemudian hari.

1.35. POJK TENTANG LAYANAN PENGADUAN KONSUMEN DI SEKTOR JASA KEUANGAN

POJK Tentang Layanan Pengaduan Konsumen Di Sektor Jasa Keuangan adalah Peraturan Otoritas Jasa Keuangan Nomor 18/POJK.07/2018 tanggal 10 Oktober 2018 tentang Layanan Pengaduan Konsumen Di Sektor Jasa Keuangan beserta penjelasannya, dan perubahan perubahannya dan penggantian yang mungkin ada dikemudian hari.

1.36. POJK TENTANG PENYELENGGARAAN LAYANAN KONSUMEN DAN MASYARAKAT DI SEKTOR JASA KEUANGAN OLEH OTORITAS JASA KEUANGAN

POJK Tentang Penyelenggaraan Layanan Konsumen dan Masyarakat di Sektor Jasa Keuangan oleh Otoritas Jasa Keuangan adalah ketentuan-ketentuan mengenai penyelenggaraan layanan konsumen dan masyarakat di sektor jasa keuangan oleh Otoritas Jasa Keuangan sebagaimana diatur dalam Peraturan Otoritas Jasa Keuangan Nomor: 31/POJK.07/2020 tanggal 22 April 2020 tentang Penyelenggaraan Layanan Konsumen dan Masyarakat di Sektor Jasa Keuangan oleh Otoritas Jasa Keuangan, beserta penjelasannya, dan perubahan-perubahannya dan penggantinya yang mungkin ada dikemudian hari.

1.37. POJK TENTANG REKSA DANA BERBENTUK KONTRAK INVESTASI KOLEKTIF

POJK Tentang Reksa Dana Berbentuk Kontrak Investasi Kolektif adalah Peraturan Otoritas Jasa Keuangan Nomor 23/POJK.04/2016 tanggal 13 Juni 2016 tentang Reksa Dana Berbentuk Kontrak Investasi Kolektif *jo.* Peraturan Otoritas Jasa Keuangan Nomor 2/POJK.04/2020 tanggal 08 Januari 2020 tentang Perubahan Atas Peraturan Otoritas Jasa Keuangan Nomor 23/POJK.04/2016 Tentang Reksa Dana Berbentuk Kontrak Investasi Kolektif beserta penjelasannya, dan perubahan-perubahannya dan penggantinya yang mungkin ada dikemudian hari.

1.38. POJK TENTANG PERLINDUNGAN KONSUMEN

POJK Tentang Perlindungan Konsumen adalah Peraturan Otoritas Jasa Keuangan Nomor: 1/POJK.07/2013 tanggal 26 Juli 2013 tentang Perlindungan Konsumen Sektor Jasa Keuangan, beserta penjelasannya, dan perubahan-perubahannya dan penggantinya yang mungkin ada dikemudian hari.

1.39. POJK TENTANG PENERAPAN PROGRAM ANTI PENCUCIAN UANG DAN PENCEGAHAN PENDANAAN TERORISME DI SEKTOR JASA KEUANGAN

POJK Tentang Penerapan Program Anti Pencucian Uang dan Pencegahan Pendanaan Terorisme di Sektor Jasa Keuangan adalah Peraturan Otoritas Jasa Keuangan Nomor 12/POJK.01/2017 tanggal 16 Maret 2017 tentang Penerapan Program Anti Pencucian Uang dan Pencegahan Pendanaan Terorisme di Sektor Jasa Keuangan beserta penjelasannya, dan Surat Edaran Otoritas Jasa Keuangan Nomor 47/SEOJK.04/2017 tanggal 6 September 2017 (enam September dua ribu tujuh belas) tentang Penerapan Program Anti Pencucian Uang dan Pencegahan Pendanaan Terorisme di Sektor Pasar Modal *jo.* Peraturan Otoritas Jasa Keuangan Nomor 23/POJK.01/2019 tanggal 18 September 2019 Perubahan Atas Peraturan Otoritas Jasa Keuangan Nomor 12/POJK.01/2017 tentang Penerapan Program Anti Pencucian Uang dan Pencegahan Pendanaan Terorisme di Sektor Jasa Keuangan beserta serta perubahan-perubahannya dan penggantinya yang mungkin ada dikemudian hari.

1.40. POJK TENTANG REKSA DANA SYARIAH

POJK Tentang Reksa Dana Syariah adalah Peraturan Otoritas Jasa Keuangan Nomor 33/POJK.04/2019 tanggal 13 Desember 2019 tentang Penerbitan Dan Persyaratan Reksa Dana Syariah beserta penjelasannya, dan perubahan-perubahannya dan penggantian yang mungkin ada dikemudian hari.

1.41. PORTOFOLIO EFEK

Portofolio Efek adalah kumpulan Efek yang merupakan kekayaan SCHRODER GLOBAL SHARIA EQUITY FUND (USD).

1.42. PROGRAM APU DAN PPT DI SEKTOR JASA KEUANGAN

Program APU dan PPT di Sektor Jasa Keuangan adalah upaya pencegahan dan pemberantasan tindak pidana pencucian uang dan pendanaan terorisme sebagaimana dimaksud didalam POJK Tentang Penerapan Program Anti Pencucian Uang dan Pencegahan Pendanaan Terorisme di Sektor Jasa Keuangan..

1.43. PRINSIP SYARIAH DI PASAR MODAL

Prinsip hukum Islam dalam Kegiatan Syariah di Pasar Modal adalah prinsip-prinsip hukum Islam dalam kegiatan di bidang pasar modal berdasarkan fatwa DSN-MUI, sebagaimana dimaksud dalam Peraturan Otoritas Jasa Keuangan Nomor 15 /POJK.04/2015 tanggal 3 November 2015 tentang Penerapan Prinsip Syariah di Pasar Modal.

1.44. PROSPEKTUS

Prospektus adalah setiap pernyataan yang dicetak atau informasi tertulis yang digunakan untuk Penawaran Umum Reksa Dana dengan tujuan calon Pemegang Unit Penyertaan membeli Unit Penyertaan Reksa Dana, kecuali pernyataan atau informasi yang berdasarkan peraturan OJK yang dinyatakan bukan sebagai Prospektus.

1.45. REKSA DANA

Reksa Dana adalah wadah yang dipergunakan untuk menghimpun dana dari masyarakat pemodal untuk selanjutnya diinvestasikan dalam Portofolio Efek oleh Manajer Investasi. Sesuai Undang-undang Pasar Modal, Reksa Dana dapat berbentuk: (i) Perseroan Terbuka atau Tertutup; atau (ii) Kontrak Investasi Kolektif. Bentuk hukum Reksa Dana yang ditawarkan dalam Prospektus ini adalah Kontrak Investasi Kolektif.

1.46. SUKUK

Sukuk adalah Efek Syariah berupa sertifikat atau bukti kepemilikan yang bernilai sama dan mewakili bagian yang tidak terpisahkan atau tidak terbagi (syuyu'/undivided share), atas aset yang mendasarinya.

1.47. SURAT KONFIRMASI TRANSAKSI UNIT PENYERTAAN

Surat Konfirmasi Transaksi Unit Penyertaan adalah surat konfirmasi yang mengkonfirmasikan pelaksanaan instruksi pembelian dan/atau penjualan kembali Unit

Penyertaan dan/atau pengalihan investasi dari Pemegang Unit Penyertaan dan menunjukkan jumlah Unit Penyertaan yang dimiliki oleh Pemegang Unit Penyertaan serta berlaku sebagai bukti kepemilikan Unit Penyertaan SCHRODER GLOBAL SHARIA EQUITY FUND (USD). Surat Konfirmasi Transaksi Unit Penyertaan akan diterbitkan oleh Bank Kustodian dan dikirimkan kepada Pemegang Unit Penyertaan baik secara langsung atau melalui Manajer Investasi atau Agen Penjual Efek Reksa Dana yang ditunjuk oleh Manajer Investasi (jika ada) paling lambat 7 (tujuh) Hari Bursa setelah:

- (i) aplikasi pembelian Unit Penyertaan SCHRODER GLOBAL SHARIA EQUITY FUND (USD) dari Pemegang Unit Penyertaan telah lengkap dan diterima dengan baik oleh Manajer Investasi atau Agen Penjual Efek Reksa Dana yang ditunjuk oleh Manajer Investasi (jika ada) dan pembayaran untuk pembelian tersebut diterima dengan baik oleh Bank Kustodian (*in complete application and in good fund*);
- (ii) aplikasi penjualan kembali Unit Penyertaan SCHRODER GLOBAL SHARIA EQUITY FUND (USD) dari Pemegang Unit Penyertaan telah lengkap dan diterima dengan baik (*in complete application*) oleh Manajer Investasi atau Agen Penjual Efek Reksa Dana yang ditunjuk oleh Manajer Investasi (jika ada); dan
- (iii) aplikasi pengalihan investasi SCHRODER GLOBAL SHARIA EQUITY FUND (USD) dari Pemegang Unit Penyertaan telah lengkap dan diterima dengan baik (*in complete application*) oleh Manajer Investasi atau Agen Penjual Efek Reksa Dana yang ditunjuk oleh Manajer Investasi (jika ada).

Surat Konfirmasi Transaksi Unit Penyertaan merupakan surat atau bukti konfirmasi tertulis kepemilikan Unit Penyertaan.

Penyampaian Surat Konfirmasi Transaksi Unit Penyertaan SCHRODER GLOBAL SHARIA EQUITY FUND (USD) kepada Pemegang Unit Penyertaan sebagaimana dimaksud di atas dapat dilakukan melalui:

- (i) Media elektronik, jika telah memperoleh persetujuan dari Pemegang Unit Penyertaan REKSA DANA SYARIAH SCHRODER GLOBAL SHARIA EQUITY FUND (USD); dan/atau
- (ii) Jasa pengiriman, antara lain kurir dan/atau pos.

Pengiriman sebagaimana dimaksud butir (i) di atas dapat dilakukan setelah terdapat kesepakatan antara Manajer Investasi dan Bank Kustodian.

1.48. UNDANG-UNDANG PASAR MODAL

Undang-undang Pasar Modal adalah Undang-undang Republik Indonesia Nomor 8 tahun 1995 tentang Pasar Modal.

1.49. WAKALAH

Wakalah adalah perjanjian/akad dimana Pihak yang memberi kuasa (*muwakkil*) memberikan kuasa kepada Pihak yang menerima kuasa (*wakil*) untuk melakukan tindakan atau perbuatan tertentu sebagaimana dimaksud dalam Peraturan Otoritas Jasa Keuangan Nomor 53/POJK.04/2015 tanggal 23 Desember 2015 tentang Akad yang Digunakan dalam Penerbitan Efek Syariah di Pasar Modal dan perubahan-perubahannya dan penggantinya yang mungkin ada di kemudian hari.

BAB II

KETERANGAN MENGENAI SCHRODER GLOBAL SHARIA EQUITY FUND (USD)

2.1. PEMBENTUKAN SCHRODER GLOBAL SHARIA EQUITY FUND (USD)

SCHRODER GLOBAL SHARIA EQUITY FUND (USD) adalah Reksa Dana berbentuk Kontrak Investasi Kolektif sebagaimana termaktub dalam:

- akta Kontrak Investasi Kolektif Reksa Dana Syariah SCHRODER GLOBAL SHARIA EQUITY FUND (USD) Nomor 12 tanggal 18 November 2015 jjs.
- akta Addendum Kontrak Investasi Kolektif Reksa Dana Syariah SCHRODER GLOBAL SHARIA EQUITY FUND (USD) Nomor 9 tanggal 18 Januari 2016;
- akta Addendum I Kontrak Investasi Kolektif Reksa Dana Syariah SCHRODER GLOBAL SHARIA EQUITY FUND (USD) Nomor 27 tanggal 8 Februari 2018;
- akta Addendum II Kontrak Investasi Kolektif Reksa Dana Syariah SCHRODER GLOBAL SHARIA EQUITY FUND (USD) Nomor 23 tanggal 16 Desember 2020; dan
- akta Addendum III Kontrak Investasi Kolektif Reksa Dana Syariah SCHRODER GLOBAL SHARIA EQUITY FUND (USD) Nomor 24 tanggal 18 Juni 2021;

kelimanya dibuat dihadapan Rini Yulianti, SH., notaris di Jakarta (selanjutnya disebut "Kontrak Investasi Kolektif SCHRODER GLOBAL SHARIA EQUITY FUND (USD)"), antara PT Schroder Investment Management Indonesia sebagai Manajer Investasi dengan Citibank N.A., Indonesia sebagai Bank Kustodian.

SCHRODER GLOBAL SHARIA EQUITY FUND (USD) memperoleh pernyataan efektif dari OJK sesuai dengan Surat No. S-602/D.04/2015 tanggal 11 Desember 2015.

SCHRODER GLOBAL SHARIA EQUITY FUND (USD) telah memperoleh pernyataan kesesuaian syariah dari Dewan Pengawas Syariah Manajer Investasi sebagaimana dinyatakan dalam Pernyataan Kesesuaian Syariah tertanggal 25 November 2015.

2.2. AKAD WAKALAH

Sesuai Fatwa Dewan Syariah Nasional Nomor 20/DSN-MUI/IV/2001, perjanjian (*akad*) antara Manajer Investasi dan Pemegang Unit Penyertaan berdasarkan Kontrak Investasi Kolektif Reksa Dana merupakan akad yang dilakukan secara Wakalah, yaitu Pemegang Unit Penyertaan memberikan mandat kepada Manajer Investasi untuk melakukan investasi bagi kepentingan Pemegang Unit Penyertaan sesuai dengan ketentuan yang tercantum dalam Kontrak Investasi Kolektif dan prospektus Reksa Dana.

Manajer Investasi dan Bank Kustodian (*wakiliin*) bertindak untuk kepentingan para Pemegang Unit Penyertaan (muwakkil) dimana Manajer Investasi diberi wewenang untuk mengelola portofolio investasi kolektif dan Bank Kustodian diberi wewenang untuk melaksanakan penitipan kolektif.

2.3. PENAWARAN UMUM

PT Schroder Investment Management Indonesia sebagai Manajer Investasi melakukan Penawaran Umum atas Unit Penyertaan SCHRODER GLOBAL SHARIA EQUITY FUND (USD) secara terus menerus sampai dengan jumlah 1.000.000.000 (satu miliar) Unit Penyertaan.

Setiap Unit Penyertaan SCHRODER GLOBAL SHARIA EQUITY FUND (USD) ditawarkan dalam mata uang Dollar Amerika Serikat dengan harga sama dengan Nilai Aktiva Bersih awal yaitu sebesar USD 1,- (satu Dollar Amerika Serikat) pada hari pertama penawaran. Selanjutnya harga pembelian setiap Unit Penyertaan SCHRODER GLOBAL SHARIA EQUITY FUND (USD) ditetapkan berdasarkan Nilai Aktiva Bersih SCHRODER GLOBAL SHARIA EQUITY FUND (USD) pada akhir Hari Bursa yang bersangkutan.

2.4. PENGELOLA SCHRODER GLOBAL SHARIA EQUITY FUND (USD)

PT SCHRODER INVESTMENT MANAGEMENT INDONESIA sebagai Manajer Investasi didukung oleh tenaga profesional yang tergabung dalam Komite Investasi dan Tim Pengelola Investasi.

a. Komite Investasi

Komite Investasi bertugas mengarahkan dan mengawasi Tim Pengelola Investasi dalam menjalankan kebijakan dan strategi investasi sehari-hari sehingga sesuai dengan tujuan investasi masing-masing produk yang dikelola

Anggota Komite Investasi terdiri dari:

❖ Alexander Henry McDougall

Alex adalah Head of Asian Equities yang berbasis di Hong Kong dan bertanggung jawab langsung atas kepemimpinan tim Asia ex-Japan Equity di Schroders serta memiliki tanggung jawab pengawasan terhadap tim Japanese Equity. Alex bergabung dengan Schroders di bulan September 2016. Sebelumnya, ia pernah bekerja di Mercury Asset Management, Merrill Lynch Investment Managers dan BlackRock di berbagai fungsi antara lain analisa saham, pengelolaan portofolio dan posisi manajemen senior. Alex memiliki gelar Master di bidang Ekonomi dari Trinity Hall, Cambridge, Inggris.

❖ Michael T. Tjoajadi, ChFC.

Michael adalah Presiden Direktur PT Schroder Investment Management Indonesia yang telah memiliki pengalaman di industri pengelolaan investasi sejak tahun 1991 dan bergabung dengan Schroders pada tahun 1996. Sebelum bergabung dengan Schroders, Michael memiliki pengalaman sebagai Manajer Investasi di BII Lend Lease.

Michael memiliki gelar Insinyur Teknologi Pertanian dari Universitas Hasanuddin dan telah memperoleh izin perorangan Wakil Manajer Investasi dari otoritas Pasar Modal berdasarkan Surat Keputusan Ketua BAPEPAM nomor KEP-18/PM-PI/1995 tanggal 19 April 1995.

b. Tim Pengelola Investasi

Ketua Tim Pengelola Investasi

❖ Irwanti, CFA

Irwanti adalah seorang Direktur di PT Schroder Investment Management Indonesia yang telah memiliki pengalaman di pasar modal sejak tahun 2006. Irwanti bergabung dengan Schroders pada tahun 2008 dan mulai menjalankan fungsi pengelolaan investasi sejak tahun 2011. Sebelum bergabung dengan

Schroders, Irwanti pernah bekerja sebagai Equity Analyst untuk sektor perbankan, properti, perkebunan dan consumer di Deutsche Bank Indonesia. Sebelum itu, Irwanti juga pernah bekerja sebagai akuntan di Sydney, Australia.

Irwanti adalah lulusan dari University of New South Wales dengan gelar Master of Finance, setelah sebelumnya mendapatkan gelar sarjana di bidang Akuntansi dan Keuangan dari universitas yang sama. Irwanti telah memperoleh izin perorangan Wakil Manajer Investasi berdasarkan Surat Keputusan Dewan Komisaris OJK nomor KEP-106/PM.21/WMI/2022 tanggal 2 September 2022.

Anggota Tim Pengelola Investasi

❖ **Liny Halim**

Liny adalah seorang Direktur di PT Schroder Investment Management Indonesia yang telah memiliki pengalaman di pasar modal sejak tahun 1990. Liny bergabung dengan Schroders pada tahun 2009 dan mulai menjalankan fungsi pengelolaan investasi sejak tahun 2011. Sebelum bergabung dengan Schroders, Liny pernah bekerja di Baring, ING, dan Macquarie Securities. Pada tahun 1995 Liny didaulat sebagai Analis dengan peringkat nomor 1 oleh Institutional Investor Survey setelah pada tahun 1994 didaulat sebagai Analis dengan peringkat nomor 3 oleh Asia Money untuk analisa *Overall Strategy*, sektor perbankan dan sektor otomotif.

Liny adalah lulusan dari California State University of Sacramento dengan gelar MBA setelah sebelumnya memperoleh gelar Bachelor of Science dari universitas yang sama dengan predikat Dean's Honor List. Liny telah memperoleh izin perorangan Wakil Manajer Investasi berdasarkan Surat Keputusan Ketua BAPEPAM dan LK Nomor KEP-12/BL/WMI/2011 tanggal 7 Februari 2011 yang telah diperpanjang sesuai dengan peraturan yang berlaku.

❖ **Soufat Hartawan**

Soufat adalah seorang Fixed Income Fund Manager di PT Schroder Investment Management Indonesia yang telah memiliki pengalaman di pasar modal sejak tahun 1999 dan bergabung dengan Schroders pada tahun 2001. Sebelum bergabung dengan Schroders, Soufat memiliki pengalaman sebagai manajer investasi selama 2 tahun di PT Manulife Aset Manajemen Indonesia dan pernah bekerja selama 3 tahun di Standard Chartered Bank.

Soufat adalah lulusan dari University of Melbourne dengan gelar Master of Applied Finance dan telah memperoleh izin perorangan Wakil Manajer Investasi berdasarkan Surat Keputusan Ketua BAPEPAM nomor KEP-48/PM/IP/WMI/2000 tanggal 15 September 2000 yang telah diperpanjang sesuai dengan peraturan yang berlaku.

❖ **Jundianto Alim, CFA**

Jundi adalah seorang Equity Analyst di PT Schroder Investment Management Indonesia yang telah memiliki pengalaman di pasar modal sejak tahun 2009. Jundi bergabung dengan Schroders pada tahun 2010 dan mulai menjalankan fungsi pengelolaan investasi sejak tahun 2012. Sebelum bergabung dengan Schroders, Jundi pernah bekerja sebagai Equity Analyst di PT Indo Premier Sekuritas.

Jundi adalah lulusan dari Monash University, Australia, dengan gelar B. Business (Banking and Finance). Jundi telah memiliki izin perorangan Wakil Manajer Investasi berdasarkan Surat Keputusan Ketua BAPEPAM dan LK nomor KEP-133/BL/WMI/2011 tanggal 30 Desember 2011 yang telah diperpanjang sesuai dengan peraturan yang berlaku.

❖ **Octavius Oky Prakarsa**

Oky adalah seorang Equity Analyst di PT Schroder Investment Management Indonesia yang telah memiliki pengalaman di pasar modal sejak tahun 2008. Oky bergabung dengan Schroders pada tahun 2013 dan mulai menjalankan fungsi pengelolaan investasi sejak tahun 2015. Sebelum bergabung dengan Schroders, Oky pernah bekerja sebagai Equity Analyst di PT Mandiri Sekuritas.

Oky adalah lulusan dari University of Nottingham, Inggris dengan gelar Master of Science dan juga lulusan dari University of Northumbria, Inggris dengan gelar Bachelor of Science (Hons). Oky telah memiliki izin perorangan Wakil Manajer Investasi berdasarkan Surat Keputusan Dewan Komisioner OJK nomor KEP-104/PM.211/WMI/2014 tanggal 22 Juli 2014 yang telah diperpanjang sesuai dengan peraturan yang berlaku.

❖ **Aditya Sutandhi, CFA**

Aditya adalah seorang Equity Analyst di PT Schroder Investment Management Indonesia yang bergabung pada tahun 2013 melalui Graduate Training Programme dan mulai menjalankan fungsi pengelolaan investasi sejak tahun 2022. Sebelum bergabung dengan Schroders, Aditya pernah bekerja sebagai Junior Analyst di PT Bank Commonwealth.

Aditya adalah lulusan dari London School of Economics and Political Science, Inggris dengan gelar Msc di bidang Matematika Terapan dan Imperial College London, Inggris dengan gelar B.Eng (Hons) di bidang Electrical and Electronics Engineering. Aditya telah memiliki izin perorangan Wakil Manajer Investasi berdasarkan Surat Keputusan Dewan Komisioner OJK nomor KEP-87/PM.211/WMI/2014 tanggal 10 Juli 2014 yang telah diperpanjang sesuai dengan peraturan yang berlaku.

❖ **Putu Hendra Yudhana, CFA**

Putu adalah seorang Fixed Income Fund Manager di PT Schroder Investment Management Indonesia yang telah memiliki pengalaman di pasar modal sejak tahun 2007. Putu bergabung kembali dengan Schroders pada tahun 2017 sebagai Fixed Income Fund Manager setelah sebelumnya pernah menjadi Credit Analyst di Schroders dari tahun 2011 sampai tahun 2016. Sebelum bergabung dengan Schroders, Putu pernah bekerja sebagai Director, Corporates di Fitch Ratings Indonesia dan sebagai Credit Analyst dan Fixed Income Portfolio Manager di Manulife Asset Management dengan penempatan di kantor Jakarta dan Ho Chi Minh, Vietnam. Putu juga pernah bekerja sebagai Fund Accountant di Des Moines, Amerika Serikat.

Putu adalah lulusan dari University of Northern Iowa dengan gelar Master of Accounting dan juga lulusan dari Universitas Indonesia dengan gelar Sarjana Ekonomi dengan predikat cum laude. Putu telah memperoleh izin perorangan Wakil Manajer Investasi berdasarkan Surat Keputusan Ketua BAPEPAM dan LK nomor KEP-86/BL/WMI/2007 tanggal 11 Juli 2007 yang telah diperpanjang sesuai dengan peraturan yang berlaku.

❖ **Marisa Wijayanto**

Marisa adalah seorang Equity Analyst di PT Schroder Investment Management Indonesia yang telah memiliki pengalaman di pasar modal sejak tahun 2014. Marisa bergabung dengan Schrodgers pada tahun 2019 dan mulai menjalankan fungsi pengelolaan investasi sejak tahun 2022. Sebelum bergabung dengan Schrodgers, Marisa pernah bekerja sebagai Equity Analyst di Deutsche Verdhana Sekuritas Indonesia dari tahun 2017 sampai tahun 2019, CLSA Sekuritas Indonesia dari tahun 2015 sampai tahun 2017 dan Buana Capital Sekuritas dari tahun 2014 sampai tahun 2015.

Marisa adalah lulusan dari Prasetya Mulya Business School dengan gelar Master of Business Administration dan juga lulusan dari Universitas Kristen Petra dengan gelar sarjana di bidang International Business Management. Marisa telah memiliki izin perorangan Wakil Manajer Investasi berdasarkan surat keputusan Dewan Komisioner OJK nomor KEP-225/PM.211/WMI/2020 tanggal 18 Mei 2020.

❖ **Alice Lie, CFA**

Alice adalah seorang Equity Analyst di PT Schroder Investment Management Indonesia yang telah memiliki pengalaman di pasar modal sejak tahun 2012. Alice bergabung dengan Schrodgers dan mulai menjalankan fungsi pengelolaan investasi sejak tahun 2022. Sebelum bergabung dengan Schrodgers, Alice pernah bekerja sebagai Research Analyst/Junior Fund Manager di PT Ashmore Asset Management Indonesia Tbk dari tahun 2013 sampai dengan 2022 dan sebagai Riset Analis di PT Indo Premier Sekuritas dari tahun 2012 sampai 2013.

Alice adalah lulusan dari University of Melbourne dengan gelar Master di bidang Keuangan setelah sebelumnya memperoleh gelar Bachelor di bidang Commerce (Accounting and Finance) dari universitas yang sama. Alice telah memperoleh izin perorangan Wakil Manajer Investasi berdasarkan Surat Keputusan Dewan Komisioner OJK nomor KEP-63/PM.21/WMI/2013 tanggal 5 Juni 2013 yang telah diperpanjang sesuai dengan peraturan yang berlaku.

2.5. DEWAN PENGAWAS SYARIAH MANAJER INVESTASI

Dalam mengelola SCHRODER GLOBAL SHARIA EQUITY FUND (USD), Komite Investasi dan Tim Pengelola Investasi diawasi oleh Dewan Pengawas Syariah PT Schroder Investment Management Indonesia.

Direksi PT Schroder Investment Management Indonesia telah menunjuk Dr. H.M. Syafi'i Antonio, M.Ec sebagai Dewan Pengawas Syariah PT Schroder Investment Management Indonesia yang telah mendapat rekomendasi dan penetapan dari Dewan Syariah Nasional – Majelis Ulama Indonesia berdasarkan surat nomor U-054/DSN-MUI/II/2009 tanggal 12 Februari 2009.

Tugas dan tanggung jawab utama Dewan Pengawas Syariah mencakup, namun tidak terbatas kepada, hal-hal di bawah ini:

- 1) Memberikan nasihat terkait keabsahan setiap produk syariah yang diterbitkan oleh Manajer Investasi;

- 2) Melakukan pengawasan dan pemantauan secara reguler/berkalat terhadap prosedur operasional yang dijalankan oleh Manajer Investasi dalam kaitannya dengan produk-produk syariah yang diterbitkannya, dalam rangka memastikan bahwa pengelolaan produk telah sesuai dengan ketentuan syariah;
- 3) Memberikan masukan dan nasihat yang konstruktif dalam cakupan wilayah operasional syariah di perusahaan Manajer Investasi dan/atau produk yang diterbitkannya.

2.6. PENANGGUNG JAWAB KEGIATAN DI BIDANG KEUANGAN SYARIAH

Penanggung Jawab Kegiatan Syariah di Citibank N, A Jakarta adalah sebagai berikut :

- a. Drs. H. Aminudin Yakub, MA sebagai Ketua
- b. Mohammad Bagus teguh P, LC, MA sebagai Anggota

Tugas dan tanggung jawab utama Penanggung Jawab Kegiatan Syariah di Bank Kustodian mencakup, namun tidak terbatas kepada memberikan masukan dan nasihat terkait produk syariah yang diadministrasikan oleh Bank Kustodian.

Citibank N.A., Indonesia sebagai Bank Kustodian SYARIAH SCHRODER GLOBAL SHARIA EQUITY FUND (USD) memiliki penanggung jawab kegiatan yang memiliki pengetahuan yang memadai dan/atau pengalaman di bidang keuangan syariah.

2.7. IKHTISAR RASIO KEUANGAN SINGKAT SCHRODER GLOBAL SHARIA EQUITY FUND (USD)

Berikut adalah ikhtisar laporan keuangan SCHRODER GLOBAL SHARIA EQUITY FUND (USD) yang telah di periksa oleh Kantor Akuntan Publik.

	Periode dari tanggal 1 Januari tahun berjalan s/d tanggal Prospektus	Periode 12 bulan terakhir dari tanggal Prospektus	Periode 36 bulan terakhir dari tanggal Prospektus	Periode 60 bulan terakhir dari tanggal Prospektus	3 tahun kalender terakhir		
					2024	2023	2022
TOTAL HASIL INVESTASI (%)	*	*	*	*	17.08%	21.34%	(20.42%)
HASIL INVESTASI SETELAH MEMPERHITUNGGAN BIAYA PEMASARAN (%)	*	*	*	*	13.08%	17.20%	(23.14%)
BIAYA OPERASI (%)	*	*	*	*	2.07%	1.97%	1.88%
PERPUTARAN PORTOFOLIO	*	*	*	*	0.90:1	0.98:1	0.54:1
PERSENTASE PENGHASILAN KENA PAJAK (%)	*	*	*	*	174.28%	0.00%	0.00%

Sumber: Manajer Investasi & Bank Kustodian

2.8. IKHTISAR KINERJA SCHRODER GLOBAL SHARIA EQUITY FUND (USD)

Informasi mengenai ikhtisar kinerja Reksa Dana dapat diperoleh/diakses melalui www.schroders.co.id.

Hasil yang diperoleh sebelumnya tidak dapat dijadikan tolak ukur atas hasil di kemudian hari. Harga per Unit Penyertaan Reksa Dana serta keuntungan yang diperoleh dapat berfluktuasi dan tidak dapat dijamin.

BAB III MANAJER INVESTASI

3.1. KETERANGAN SINGKAT TENTANG MANAJER INVESTASI

PT Schroder Investment Management Indonesia didirikan dengan Akta No.7 tanggal 4 Maret 1997 yang dibuat di hadapan Ny. Poerbaningsih Adi Warsito, SH, Notaris di Jakarta dan telah memperoleh persetujuan dari Menteri Kehakiman Republik Indonesia sesuai dengan keputusannya No. C2-2093 HT.01.01 Tahun 1997 tanggal 26 Maret 1997 dan telah didaftarkan di Kantor Pendaftaran Perusahaan Kodya Jakarta Selatan dengan No. 697/BH 09.03/IV/97 tanggal 21 April 1997 serta telah diumumkan dalam Berita Negara R.I. No. 49 tanggal 20 Juni 1997 dan Tambahan Berita Negara R.I. No. 2414.

Anggaran Dasar PT Schroder Investment Management Indonesia terakhir diubah, antara lain untuk meningkatkan modal disetor perusahaan dari Rp. 5.000.000.000 (lima miliar Rupiah) menjadi Rp. 25.000.000.000 (dua puluh lima miliar Rupiah), dengan Akta No. 29 tanggal 20 Agustus 2009, dibuat di hadapan Mala Mukti, S.H., LL.M., Notaris di Jakarta, yang telah memperoleh persetujuan dari Menteri Hukum dan Hak Asasi Manusia Republik Indonesia dengan Keputusannya No. AHU-42297.AH.01.02. Tahun 2009 tanggal 28 Agustus 2009.

PT Schroder Investment Management Indonesia adalah Perusahaan Manajer Investasi yang 99 % (sembilan puluh sembilan persen) sahamnya dimiliki oleh Grup Schroders yang berpusat di Inggris dan telah berdiri sejak tahun 1804. Grup Schroders merupakan salah satu perusahaan terkemuka di dunia dengan pengalaman di bidang manajemen investasi selama lebih dari 85 tahun.

PT Schroder Investment Management Indonesia memperoleh izin usaha dari BAPEPAM sebagai Manajer Investasi berdasarkan Surat Keputusan Ketua BAPEPAM No: KEP-04/PM/MI/1997 tanggal 25 April 1997 dan terhitung dari tanggal 1 Mei 1997 mengambil alih kegiatan pengelolaan investasi dari perusahaan afiliasinya, PT Schroder Indonesia, dimana PT Schroder Indonesia memperoleh izin manajer investasi dari BAPEPAM pada tanggal 9 November 1991.

SUSUNAN DIREKSI DAN DEWAN KOMISARIS

Susunan anggota Direksi dan Dewan Komisaris PT Schroder Investment Management Indonesia pada saat Prospektus ini diterbitkan adalah sebagai berikut:

Direksi

Presiden Direktur : Michael Tjandra Tjoajadi
Direktur : Francisco Lautan
Direktur : Liny Halim
Direktur : Irwanti

Dewan Komisaris

Presiden Komisaris : Murray Alan Coble
Komisaris : Susan Soh Shin Yann
Komisaris Independen : Anton H. Gunawan

3.2. PENGALAMAN MANAJER INVESTASI

PT Schroder Investment Management Indonesia mengelola dana investasi untuk dan atas nama nasabah dan/atau Pemegang Unit Penyertaan yang meliputi investor individu maupun institusi seperti dana pensiun, perusahaan asuransi dan yayasan sosial.

Reksa Dana yang aktif dikelola oleh PT Schroder Investment Management Indonesia yaitu:

1. Schroder Dana Likuid
2. Schroder Dana Andalan II
3. Schroder Dana Mantap Plus II
4. Schroder Dana Kombinasi
5. Schroder Dana Terpadu II
6. Schroder Dana Prestasi
7. Schroder Dana Prestasi Plus
8. Schroder Dana Istimewa
9. Schroder Prestasi Gebyar Indonesia II
10. Schroder USD Bond Fund
11. Schroder 90 Plus Equity Fund
12. Schroder Dynamic Balanced Fund
13. Schroder Dana Prestasi Prima
14. Schroder Income Fund
15. Schroder Syariah Balanced Fund
16. Schroder Global Sharia Equity Fund (USD)
17. Schroder Dana Likuid Syariah
18. Schroder IDR Income Plan VI
19. Schroder IDR Income Plan VII

Dengan didukung oleh para staf yang berpengalaman dan ahli dalam bidangnya serta didukung oleh jaringan sumber daya Grup Schroders di seluruh dunia, PT Schroder Investment Management Indonesia akan mampu memberikan pelayanan yang berkualitas kepada para kliennya di Indonesia.

3.3. PIHAK YANG TERAFILIASI DENGAN MANAJER INVESTASI

Manajer Investasi tidak memiliki afiliasi dengan pihak-pihak sebagaimana didefinisikan dalam Undang-undang No. 8 Tahun 1995 tentang Pasar Modal.

BAB IV

BANK KUSTODIAN

4.1. Keterangan Singkat Mengenai Bank Kustodian

Citibank, N.A. didirikan pada tahun 1812 dengan nama “the National City Bank of New York” di New York, Amerika Serikat. Pada tahun 1955, the National City Bank of New York berganti nama menjadi “the First National City Bank of New York”, menjadi “First National City Bank” di tahun 1962 dan menjadi Citibank, N.A di tahun 1976.

Citibank, N.A. telah beroperasi di Indonesia dan melakukan kegiatan sebagai bank umum sejak tahun 1968, berdasarkan ijin dari Menteri Keuangan Republik Indonesia dengan Surat Keputusan No.D.15.6.3.22 tanggal 14 Juni 1968. Sejak saat itu, Citibank,

N.A. mulai menyediakan jasa Penitipan Efek/Bank Kustodian di bidang pasar modal setelah mendapat izin dari Badan Pengawas Pasar Modal dan Lembaga Keuangan (Bapepam-LK) di tahun 1991 dan mulai menawarkan jasa administrasi dana investasi di tahun 1996.

Pada tahun 2005, komitmen Citibank, N.A. kembali dibuktikan dengan diakusisinya bisnis ABN Amro Bank NV global, yang didalamnya juga termasuk divisi fund administration di Indonesia. Dengan diakusisinya ABN Amro tersebut, Citibank, N.A. Indonesia kini memiliki ragam jenis produk yang ekstensif; dimana dengan didukung sistem dan teknologi mutakhir, telah membuat Citibank, N.A. menjadi salah satu bank kustodian terbesar di Indonesia.

4.2. Pengalaman Bank Kustodian

Citibank, N.A. Securities Services (SS) menyediakan beragam jenis layanan kustodian, termasuk penitipan harta, kliring, penyelesaian transaksi, pengelolaan dana investasi, registrasi, mata uang asing, distribusi pendapatan, aksi korporasi, dan berbagai jenis jasa kustodian lainnya. Dengan strategi “Think Globally, Act Locally”, Citibank, N.A. mampu menjamin pemberian pelayanan terhadap investor lokal di setiap negara dengan standar karakteristik tertinggi “Citi Global”.

Sebagai Bank Kustodian terkemuka di Indonesia, Citibank, N.A. didukung sepenuhnya oleh staf-staf terlatih dan berpengalaman di bidangnya seperti Product, Marketing, Information Technology, Operations dan Client Services. Staf ahli kami selalu berusaha untuk menjamin tingkat pelayanan terbaik untuk seluruh konsumen, demi untuk memastikan tercapainya kepuasan konsumen dan dengan tujuan menjadi mitra-kerja terbaik di dalam bidang jasa kustodian dan administrasi reksa dana.

Di Indonesia, Citibank, N.A. telah berhasil mengukuhkan diri sebagai Bank Kustodian terkemuka di Indonesia. Salah satu pencapaian kami dibuktikan dengan diterimanya penghargaan sebagai “Top Rated and Top Scored Custodian Banks in Domestic, Leading and Cross-Border Non-Affiliated Market (CBNA)” dari Global Custodian Survey tahun 2010 - 2014. Selain itu, Citibank, N.A. juga telah ditunjuk menjadi Bank Kustodian untuk Exchange Traded Fund (ETF), Reksa Dana Filantropi, dan Reksa Dana Syariah berbasis Efek Syariah Luar Negeri pertama di Indonesia, serta telah mengadministrasikan sejumlah reksadana-reksadana Syariah yang ada di Indonesia.

4.3. Pihak Yang Terafiliasi Dengan Bank Kustodian

Pihak/perusahaan yang terafiliasi dengan Bank Kustodian di pasar modal atau bergerak di bidang jasa keuangan di Indonesia adalah PT. Citigroup Securities Indonesia.

BAB V

TUJUAN INVESTASI, KEBIJAKAN INVESTASI, MEKANISME PEMBERSIHAN KEKAYAAN SCHRODER GLOBAL SHARIA EQUITY FUND (USD) DARI UNSUR-UNSUR YANG BERTENTANGAN DENGAN PRINSIP SYARIAH DI PASAR MODAL, PEMBATAAN TINDAKAN MANAJER INVESTASI DAN KEBIJAKAN PEMBAGIAN HASIL INVESTASI

Dengan memperhatikan peraturan perundangan yang berlaku, dan ketentuan-ketentuan lain dalam Kontrak Investasi Kolektif SCHRODER GLOBAL SHARIA EQUITY FUND (USD), Tujuan Investasi, Kebijakan Investasi, Mekanisme Pembersihan Kekayaan SCHRODER GLOBAL SHARIA EQUITY FUND (USD) dari unsur-unsur yang bertentangan dengan Prinsip Syariah di Pasar Modal dan Kebijakan Pembagian Hasil Investasi SCHRODER GLOBAL SHARIA EQUITY FUND (USD) adalah sebagai berikut:

5.1. TUJUAN INVESTASI

SCHRODER GLOBAL SHARIA EQUITY FUND (USD) bertujuan untuk memperoleh pertumbuhan modal, utamanya melalui investasi ke dalam Efek Syariah Luar Negeri bersifat ekuitas yang memenuhi Prinsip Syariah di Pasar Modal.

5.2. KEBIJAKAN INVESTASI

SCHRODER GLOBAL SHARIA EQUITY FUND (USD) akan melakukan investasi dengan kebijakan invesasi sebagai berikut:

- a. Komposisi portofolio investasi yaitu:
 - minimum 80% (delapan puluh persen) dan maksimum 100% (seratus persen) dari Nilai Aktiva Bersih pada Efek Syariah bersifat ekuitas yang dimuat dalam Daftar Efek Syariah;
 - minimum 0% (nol persen) dan maksimum 20% (dua puluh persen) dari Nilai Aktiva Bersih pada Efek Syariah berpendapatan tetap dan/atau instrumen pasar uang syariah dan/atau deposito syariah;sesuai dengan peraturan perundang-undangan yang berlaku di Indonesia.
- b. Dari portofolio investasi di atas, minimum 85% (delapan puluh lima persen) pada Efek Syariah Luar Negeri.
- c. Sesuai dengan POJK Tentang Reksa Dana Syariah, dana kelolaan SCHRODER GLOBAL SHARIA EQUITY FUND (USD) hanya akan diinvestasikan pada Efek Yang Dapat Dibeli.

Dalam berinvestasi pada Efek Syariah Luar Negeri, SCHRODER GLOBAL SHARIA EQUITY FUND (USD) akan tetap memperhatikan peraturan perundang-undangan yang berlaku di Indonesia dan hukum Negara yang mendasari penerbitan Efek Syariah Luar Negeri tersebut.

Manajer Investasi akan selalu menyesuaikan kebijakan investasi tersebut diatas dengan Peraturan OJK yang berlaku dan kebijakan-kebijakan yang dikeluarkan OJK serta memastikan kebijakan investasi tersebut di atas tidak bertentangan dengan Prinsip Syariah di Pasar Modal.

Manajer Investasi dapat mengalokasikan kekayaan SCHRODER GLOBAL SHARIA EQUITY FUND (USD) pada kas hanya dalam rangka penyelesaian transaksi Efek, pemenuhan kewajiban pembayaran kepada Pemegang Unit Penyertaan, pemenuhan

ketentuan saldo minimum rekening giro dan biaya-biaya SCHRODER GLOBAL SHARIA EQUITY FUND (USD) berdasarkan Kontrak Investasi Kolektif SCHRODER GLOBAL SHARIA EQUITY FUND (USD).

Kebijakan investasi sebagaimana disebutkan di atas wajib telah dipenuhi oleh Manajer Investasi paling lambat 120 (seratus dua puluh) Hari Bursa setelah efektifnya pernyataan pendaftaran SCHRODER GLOBAL SHARIA EQUITY FUND (USD).

Manajer Investasi dilarang melakukan perubahan atas kebijakan investasi SCHRODER GLOBAL SHARIA EQUITY FUND (USD) disebutkan dalam butir 5.2 huruf a di atas, kecuali dalam rangka :

- a. Penyesuaian terhadap peraturan baru dan/atau perubahan terhadap peraturan perundang-undangan; dan/atau
- b. Penyesuaian terhadap kondisi tertentu yang ditetapkan oleh OJK.

5.3. PEMBATASAN TINDAKAN MANAJER INVESTASI

Sesuai dengan POJK Tentang Kontrak Reksa Dana Berbentuk Kontrak Investasi Kolektif *juncto* POJK Tentang Reksa Dana Syariah dalam melaksanakan pengelolaan SCHRODER GLOBAL SHARIA EQUITY FUND (USD), Manajer Investasi dilarang melakukan tindakan-tindakan sebagai berikut:

- a. memiliki Efek Syariah yang diperdagangkan di Bursa Efek luar negeri yang informasinya tidak dapat diakses dari Indonesia melalui media massa atau situs web;
- b. memiliki Efek Syariah yang diterbitkan oleh 1 (satu) perusahaan berbadan hukum Indonesia atau berbadan hukum asing yang diperdagangkan di Bursa Efek luar negeri lebih dari 5% (lima persen) dari modal disetor perusahaan dimaksud atau lebih dari 20% (dua puluh persen) dari Nilai Aktiva Bersih SCHRODER GLOBAL SHARIA EQUITY FUND (USD) pada setiap saat;
- c. memiliki Efek Syariah bersifat ekuitas yang diterbitkan oleh perusahaan yang telah mencatatkan Efek-nya pada Bursa Efek di Indonesia lebih dari 5% (lima persen) dari modal disetor perusahaan dimaksud;
- d. memiliki Efek Syariah yang diterbitkan oleh 1 (satu) Pihak lebih dari 20% (dua puluh persen) dari Nilai Aktiva Bersih SCHRODER GLOBAL SHARIA EQUITY FUND (USD) pada setiap saat, kecuali:
 - (i) Sertifikat Bank Indonesia Syariah;
 - (ii) Efek Syariah yang diterbitkan dan/atau dijamin oleh Pemerintah Republik Indonesia; dan/atau
 - (iii) Efek Syariah yang diterbitkan oleh lembaga internasional dimana Pemerintah Republik Indonesia menjadi salah satu anggotanya;
- e. memiliki Efek Syariah derivatif:
 - (i) yang ditransaksikan di luar Bursa Efek dengan 1 (satu) pihak Lembaga Jasa Keuangan dengan nilai eksposur lebih dari 10% (sepuluh persen) dari Nilai Aktiva Bersih SCHRODER GLOBAL SHARIA EQUITY FUND (USD) pada setiap saat; dan
 - (ii) dengan nilai eksposur global bersih lebih dari 20% (dua puluh persen) dari Nilai Aktiva Bersih SCHRODER GLOBAL SHARIA EQUITY FUND (USD) pada setiap saat;

- f. memiliki Efek Beragun Aset Syariah yang ditawarkan melalui Penawaran Umum lebih dari 20% (dua puluh persen) dari Nilai Aktiva Bersih SCHRODER GLOBAL SHARIA EQUITY FUND (USD) pada setiap saat dengan ketentuan setiap seri Efek Beragun Aset tidak lebih dari 10% (sepuluh persen) dari Nilai Aktiva Bersih SCHRODER GLOBAL SHARIA EQUITY FUND (USD) pada setiap saat;
- g. memiliki Efek Syariah berpendapatan tetap dan/atau Efek Beragun Aset Syariah yang ditawarkan tidak melalui Penawaran Umum yang diterbitkan oleh 1 (satu) Pihak lebih dari 20% (dua puluh persen) dari Nilai Aktiva Bersih SCHRODER GLOBAL SHARIA EQUITY FUND (USD) pada setiap saat atau secara keseluruhan lebih dari 20% (dua puluh persen) dari Nilai Aktiva Bersih SCHRODER GLOBAL SHARIA EQUITY FUND (USD) pada setiap saat. Larangan ini tidak berlaku bagi Efek Syariah berpendapatan tetap yang diterbitkan oleh Pemerintah Republik Indonesia dan/atau Pemerintah Daerah;
- h. memiliki Portofolio Efek Syariah berupa Efek Syariah yang diterbitkan oleh Pihak yang terafiliasi dengan Manajer Investasi lebih dari 20% (dua puluh persen) dari Nilai Aktiva Bersih SCHRODER GLOBAL SHARIA EQUITY FUND (USD) pada setiap saat, kecuali hubungan Afiliasi yang terjadi karena kepemilikan atau penyertaan modal Pemerintah Republik Indonesia;
- i. memiliki Efek Syariah yang diterbitkan oleh Pemegang Unit Penyertaan dan/atau Pihak terafiliasi dari Pemegang Unit Penyertaan berdasarkan komitmen yang telah disepakati oleh Manajer Investasi dengan Pemegang Unit Penyertaan dan/atau Pihak terafiliasi dari Pemegang Unit Penyertaan;
- j. membeli Efek Syariah dari calon atau Pemegang Unit Penyertaan dan/atau Pihak terafiliasi dari calon atau Pemegang Unit Penyertaan;
- k. terlibat dalam kegiatan selain dari investasi, investasi kembali, atau perdagangan Efek Syariah sebagaimana dimaksud dalam POJK Tentang Reksa Dana Berbentuk Kontrak Investasi Kolektif;
- l. terlibat dalam penjualan Efek Syariah yang belum dimiliki (*short sale*);
- m. terlibat dalam transaksi marjin;
- n. menerima pinjaman secara langsung termasuk melakukan penerbitan obligasi atau Efek Syariah berpendapatan tetap lainnya, kecuali pinjaman jangka pendek dengan jangka waktu paling lama 1 (satu) bulan dalam rangka pemenuhan transaksi pembelian kembali dan/atau pelunasan paling banyak 10% (sepuluh persen) dari nilai portofolio SCHRODER GLOBAL SHARIA EQUITY FUND (USD) pada saat terjadinya pinjaman;
- o. memberikan pinjaman secara langsung, kecuali pembelian Efek Syariah berpendapatan tetap dan/atau penyimpanan dana di bank;
- p. membeli Efek Syariah yang sedang ditawarkan dalam Penawaran Umum, jika Penjamin Emisi Efek dari Penawaran Umum tersebut adalah Manajer Investasi atau Afiliasi dari Manajer Investasi, kecuali:
 - (i) Efek Syariah berpendapatan tetap yang ditawarkan mendapat peringkat layak investasi; dan/atau
 - (ii) terjadi kelebihan permintaan beli dari Efek Syariah yang ditawarkan;
 Larangan membeli Efek Syariah yang ditawarkan dalam Penawaran Umum dari pihak terafiliasi Manajer Investasi tidak berlaku jika hubungan Afiliasi tersebut terjadi karena kepemilikan atau penyertaan modal Pemerintah Republik Indonesia;

- q. terlibat dalam transaksi bersama atau kontrak bagi hasil dengan Manajer Investasi atau Afiliasi dari Manajer Investasi;
- r. membeli Efek Beragun Aset Syariah, jika:
 - (i) Efek Beragun Aset Syariah tersebut dikelola oleh Manajer Investasi; dan/atau
 - (ii) Manajer Investasi terafiliasi dengan kreditur awal Efek Beragun Aset Syariah, kecuali hubungan Afiliasi tersebut terjadi karena kepemilikan atau penyertaan modal Pemerintah; dan
- s. terlibat dalam transaksi penjualan Efek Syariah dengan janji membeli kembali dan pembelian efek dengan janji menjual kembali.

Pembatasan investasi tersebut di atas didasarkan pada peraturan yang berlaku saat Kontrak ini ditandatangani yang mana dapat berubah sewaktu-waktu sesuai dengan kebijakan yang ditetapkan oleh Pemerintah termasuk OJK berkaitan dengan pengelolaan Reksa Dana Berbentuk Kontrak Investasi Kolektif.

Sesuai dengan POJK Tentang Reksa Dana Syariah, investasi dalam Reksa Dana Syariah hanya dapat berupa:

- 1) saham yang ditawarkan melalui Penawaran Umum dan diperdagangkan di bursa Efek di Indonesia serta dimuat dalam Daftar Efek Syariah yang ditetapkan oleh OJK;
- 2) hak memesan Efek terlebih dahulu Syariah dan waran Syariah yang ditawarkan melalui Penawaran Umum dan/atau diperdagangkan di bursa Efek di Indonesia;
- 3) Sukuk yang ditawarkan di Indonesia melalui Penawaran Umum;
- 4) saham yang diperdagangkan di bursa Efek luar negeri yang dimuat dalam Daftar Efek Syariah yang diterbitkan oleh Pihak Penerbit Daftar Efek Syariah;
- 5) Sukuk yang ditawarkan melalui Penawaran Umum dan/atau diperdagangkan di bursa Efek luar negeri, yang termasuk dalam Daftar Efek Syariah yang diterbitkan oleh Pihak Penerbit Daftar Efek Syariah;
- 6) Efek beragun aset Syariah dalam negeri yang sudah mendapat peringkat dari perusahaan pemeringkat Efek yang telah memperoleh izin usaha dari OJK;
- 7) Sukuk yang ditawarkan tidak melalui Penawaran Umum yang sudah mendapat peringkat dari perusahaan pemeringkat Efek yang telah memperoleh izin usaha dari OJK;
- 8) Efek Syariah yang diterbitkan oleh lembaga internasional dimana Pemerintah Republik Indonesia menjadi salah satu anggotanya;
- 9) instrumen pasar uang Syariah dalam negeri yang mempunyai jatuh tempo kurang dari 1 (satu) tahun, baik dalam denominasi Rupiah maupun denominasi mata uang lainnya;
- 10) hak memesan Efek terlebih dahulu Syariah dan waran Syariah yang ditawarkan melalui Penawaran Umum dan/atau diperdagangkan di bursa Efek luar negeri yang dimuat dalam Daftar Efek Syariah yang diterbitkan oleh Pihak Penerbit Daftar Efek Syariah; dan/atau
- 11) Efek Syariah lainnya yang ditetapkan oleh OJK.

Pembatasan investasi tersebut di atas merupakan kutipan dari peraturan yang berlaku. SCHRODER GLOBAL SHARIA EQUITY FUND (USD) hanya dapat berinvestasi pada portofolio investasi sesuai dengan butir 5.2. Prospektus ini.

Dalam hal Manajer Investasi bermaksud membeli Efek Syariah Luar Negeri, pelaksanaan pembelian Efek tersebut baru dapat dilaksanakan setelah tercapainya kesepakatan mengenai tata cara pembelian, penjualan, penyimpanan, pencatatan dan hal-hal lain sehubungan dengan pembelian Efek Syariah Luar Negeri tersebut antara Manajer Investasi dan Bank Kustodian.

5.4. MEKANISME PEMBERSIHAN KEKAYAAN SCHRODER GLOBAL SHARIA EQUITY FUND (USD) DARI UNSUR-UNSUR YANG BERTENTANGAN DENGAN PRINSIP SYARIAH DI PASAR MODAL

- 5.4.1. Bilamana dalam portofolio SCHRODER GLOBAL SHARIA EQUITY FUND (USD) terdapat Efek dan/atau instrumen pasar uang selain Efek dan/atau instrumen pasar uang yang dapat dibeli oleh Reksa Dana Syariah sesuai POJK tentang Reksa Dana Syariah yang bukan disebabkan oleh tindakan Manajer Investasi dan Bank Kustodian, maka mekanisme pembersihan kekayaan SCHRODER GLOBAL SHARIA EQUITY FUND (USD) mengikuti ketentuan sebagaimana dimaksud dalam Pasal 57 POJK Tentang Reksa Dana Syariah.
- 5.4.2. Dalam hal tindakan Manajer Investasi dan Bank Kustodian, mengakibatkan dalam portofolio SCHRODER GLOBAL SHARIA EQUITY FUND (USD) terdapat Efek dan/atau instrumen pasar uang selain Efek dan/atau instrumen pasar uang yang dapat dibeli oleh Reksa Dana Syariah sesuai POJK Tentang Reksa Dana Syariah maka mekanisme pembersihan kekayaan SCHRODER GLOBAL SHARIA EQUITY FUND (USD) mengikuti ketentuan sebagaimana dimaksud dalam Pasal 58 POJK Tentang Reksa Dana Syariah.
- 5.4.3. Dalam hal Manajer Investasi dan/atau Bank Kustodian tidak mematuhi larangan dan/atau tidak melaksanakan kewajiban yang telah ditetapkan OJK sebagaimana dimaksud dalam Pasal 58 POJK Tentang Reksa Dana Syariah, maka OJK berwenang untuk:
- (i) mengganti Manajer Investasi dan/atau Bank Kustodian; atau
 - (ii) memerintahkan pembubaran SCHRODER GLOBAL SHARIA EQUITY FUND (USD).
- 5.4.4. Dalam hal Manajer Investasi dan Bank Kustodian tidak membubarkan Reksa Dana Syariah sebagaimana dimaksud pada Pasal 5.4.3. di atas, OJK berwenang membubarkan SCHRODER GLOBAL SHARIA EQUITY FUND (USD).

5.5. KEBIJAKAN PEMBAGIAN HASIL INVESTASI

Setiap hasil investasi yang diperoleh SCHRODER GLOBAL SHARIA EQUITY FUND (USD) dari dana yang diinvestasikan, sesuai dengan kebijakan Manajer Investasi, jika ada, akan dibukukan ke dalam SCHRODER GLOBAL SHARIA EQUITY FUND (USD) sehingga selanjutnya akan meningkatkan Nilai Aktiva Bersih SCHRODER GLOBAL SHARIA EQUITY FUND (USD).

Dengan tetap memperhatikan pencapaian tujuan investasi jangka panjang SCHRODER GLOBAL SHARIA EQUITY FUND (USD), Manajer Investasi memiliki kewenangan untuk membagikan atau tidak membagikan hasil investasi yang telah dibukukan ke dalam SCHRODER GLOBAL SHARIA EQUITY FUND (USD) tersebut di atas, serta menentukan besarnya hasil investasi yang akan dibagikan kepada Pemegang Unit Penyertaan.

Dalam hal Manajer Investasi memutuskan untuk membagikan hasil investasi, pembagian hasil investasi akan dilakukan secara serentak kepada seluruh Pemegang Unit Penyertaan dalam bentuk tunai yang besarnya proporsional berdasarkan kepemilikan Unit Penyertaan dari setiap Pemegang Unit Penyertaan.

Pembagian hasil investasi dalam bentuk tunai, jika ada, akan diberitahukan secara tertulis terlebih dahulu kepada Pemegang Unit Penyertaan.

Hasil investasi yang dibagikan kepada Pemegang Unit Penyertaan SCHRODER GLOBAL SHARIA EQUITY FUND (USD) harus bersih dari unsur non halal sehingga Manajer Investasi dan Bank Kustodian harus melakukan pemisahan bagian pendapatan yang mengandung unsur non halal dari pendapatan yang diyakini halal sesuai dengan mekanisme pembersihan kekayaan SCHRODER GLOBAL SHARIA EQUITY FUND (USD) sebagaimana dimaksud dalam Kontrak.

BAB VI

METODE PENGHITUNGAN NILAI PASAR WAJAR DARI EFEK DALAM PORTOFOLIO SCHRODER GLOBAL SHARIA EQUITY FUND (USD)

Metode penghitungan nilai pasar wajar Efek dalam portofolio SCHRODER GLOBAL SHARIA EQUITY FUND (USD) yang digunakan oleh Manajer Investasi adalah sesuai dengan POJK Tentang Reksa Dana Berbentuk Kontrak Investasi Kolektif.

Peraturan BAPEPAM dan LK Nomor IV.C.2 dan dan POJK Tentang Reksa Dana Berbentuk Kontrak Investasi Kolektif , memuat antara lain ketentuan sebagai berikut:

1. Nilai Pasar Wajar dari Efek dalam portofolio Reksa Dana wajib dihitung dan disampaikan oleh Manajer Investasi kepada Bank Kustodian paling lambat pukul 17.00 WIB (tujuh belas Waktu Indonesia Barat) setiap Hari Bursa, dengan ketentuan sebagai berikut:
 - a. Penghitungan Nilai Pasar Wajar dari Efek yang aktif diperdagangkan di Bursa Efek menggunakan informasi harga perdagangan terakhir atas Efek tersebut di Bursa Efek;
 - b. Penghitungan Nilai Pasar Wajar dari:
 - 1) Efek yang diperdagangkan di luar Bursa Efek (*over the counter*);
 - 2) Efek yang tidak aktif diperdagangkan di Bursa Efek;
 - 3) Efek yang diperdagangkan dalam denominasi mata uang asing;
 - 4) Instrumen pasar uang dalam negeri, sebagaimana dimaksud dalam POJK Tentang Reksa Dana Berbentuk Kontrak Investasi Kolektif;
 - 5) Efek lain yang transaksinya wajib dilaporkan kepada Penerima Laporan Transaksi Efek sebagaimana dimaksud dalam Peraturan OJK Nomor 22/POJK.04/2017 tanggal 21 Juni 2017 tentang Pelaporan Transaksi Efek;
 - 6) Efek lain yang berdasarkan Keputusan BAPEPAM dan LK dapat menjadi Portofolio Efek Reksa Dana; dan/atau
 - 7) Efek dari perusahaan yang dinyatakan pailit atau kemungkinan besar akan pailit, atau gagal membayar pokok utang atau bunga dari Efek tersebut, menggunakan harga pasar wajar yang ditetapkan oleh LPHE sebagai harga acuan bagi Manajer Investasi.
 - c. Dalam hal harga perdagangan terakhir Efek di Bursa Efek tidak mencerminkan Nilai Pasar Wajar pada saat itu, penghitungan Nilai Pasar Wajar dari Efek tersebut menggunakan harga pasar wajar yang ditetapkan oleh LPHE sebagai harga acuan bagi Manajer Investasi.
 - d. Dalam hal LPHE tidak mengeluarkan harga pasar wajar terhadap Efek sebagaimana dimaksud dalam angka 2 huruf b butir 1) sampai dengan butir 6), dan angka 2 huruf c dari Peraturan BAPEPAM dan LK No. IV.C.2 ini, Manajer Investasi wajib menentukan Nilai Pasar Wajar dari Efek dengan itikad baik dan penuh tanggung jawab berdasarkan metode yang menggunakan asas konservatif dan diterapkan secara konsisten, dengan mempertimbangkan antara lain:
 - 1) harga perdagangan sebelumnya;
 - 2) harga perbandingan Efek sejenis; dan/atau
 - 3) kondisi fundamental dari penerbit Efek.
 - e. Dalam hal LPHE tidak mengeluarkan harga pasar wajar terhadap Efek dari perusahaan yang dinyatakan pailit atau kemungkinan besar akan pailit, atau gagal membayar pokok utang atau bunga dari Efek tersebut, sebagaimana dimaksud

pada angka 2 huruf b butir 7) dari Peraturan BAPEPAM dan LK No. IV.C.2 ini, Manajer Investasi wajib menghitung Nilai Pasar Wajar dari Efek dengan itikad baik dan penuh tanggung jawab berdasarkan metode yang menggunakan asas konservatif dan diterapkan secara konsisten dengan mempertimbangkan:

- 1) harga perdagangan terakhir Efek tersebut;
 - 2) kecenderungan harga Efek tersebut;
 - 3) tingkat bunga umum sejak perdagangan terakhir (jika berupa Efek Bersifat Utang);
 - 4) informasi material yang diumumkan mengenai Efek tersebut sejak perdagangan terakhir;
 - 5) perkiraan rasio pendapatan harga (*price earning ratio*), dibandingkan dengan rasio pendapatan harga untuk Efek sejenis (jika berupa saham);
 - 6) tingkat bunga pasar dari Efek sejenis pada saat tahun berjalan dengan peringkat kredit sejenis (jika berupa Efek Bersifat Utang); dan
 - 7) harga pasar terakhir dari Efek yang mendasari (jika berupa derivatif atas Efek).
- f. Dalam hal Manajer Investasi menganggap bahwa harga pasar wajar yang ditetapkan LPHE tidak mencerminkan Nilai Pasar Wajar dari Efek dalam portofolio Reksa Dana yang wajib dibubarkan karena:
- 1) diperintahkan oleh OJK sesuai peraturan perundang-undangan di bidang Pasar Modal; dan/atau
 - 2) total Nilai Aktiva Bersih kurang dari nilai yang setara dengan Rp. 10.000.000.000,00 (sepuluh miliar Rupiah) selama 120 (seratus dua puluh) hari bursa secara berturut-turut,
- Manajer Investasi dapat menghitung sendiri Nilai Pasar Wajar dari Efek tersebut dengan itikad baik dan penuh tanggung jawab berdasarkan metode yang menggunakan asas konservatif dan diterapkan secara konsisten.
- g. Nilai Pasar Wajar dari Efek dalam portofolio Reksa Dana yang diperdagangkan dalam denominasi mata uang yang berbeda dengan denominasi mata uang Reksa Dana tersebut, wajib dihitung dengan menggunakan kurs tengah Bank Indonesia.

2. Penghitungan Nilai Aktiva Bersih Reksa Dana, wajib menggunakan Nilai Pasar Wajar dari Efek yang ditentukan oleh Manajer Investasi.
3. Nilai Aktiva Bersih per saham atau Unit Penyertaan dihitung berdasarkan Nilai Aktiva Bersih pada akhir Hari Bursa yang bersangkutan, setelah penyelesaian pembukuan Reksa Dana dilaksanakan, tetapi tanpa memperhitungkan peningkatan atau penurunan kekayaan Reksa Dana karena permohonan pembelian dan/atau pelunasan yang diterima oleh Bank Kustodian pada hari yang sama.

*) LPHE (Lembaga Penilaian Harga Efek) adalah Pihak yang telah memperoleh izin usaha dari OJK untuk melakukan penilaian harga Efek dalam rangka menetapkan harga pasar wajar, sebagaimana dimaksud dalam Peraturan Nomor V.C.3 yang merupakan Lampiran Keputusan Ketua BAPEPAM dan LK Nomor Kep-183/BL/2009 tanggal 30 Juni 2009 tentang Lembaga Penilaian Harga Efek.

Manajer Investasi dan Bank Kustodian akan memenuhi ketentuan dalam Peraturan BAPEPAM dan LK Nomor IV.C.2 tersebut di atas, dengan tetap memperhatikan peraturan, kebijakan dan persetujuan OJK yang mungkin dikeluarkan atau diperoleh kemudian setelah dibuatnya Prospektus ini.

BAB VII PERPAJAKAN

Berdasarkan Peraturan Perpajakan yang berlaku, penerapan Pajak Penghasilan (PPh) atas pendapatan Reksa Dana yang berbentuk Kontrak Investasi Kolektif, adalah sebagai berikut:

Uraian	Perlakuan PPh	Dasar Hukum
a. Pembagian uang tunai (dividen)	PPh tarif umum	Pasal 4 (1) huruf g dan Pasal 23 UU PPh.
b. Bunga Obligasi	PPh Final*	Pasal 4 (2) dan Pasal 17 (7) UU PPh dan Pasal I angka 1 dan 2 PP No. 55 Tahun 2019
c. Capital gain/Diskonto Obligasi	PPh Final*	Pasal 4 (2) dan Pasal 17 (7) UU PPh dan Pasal I angka 1 dan 2 PP No. 55 Tahun 2019
d. Bunga Deposito dan Diskonto Sertifikat Bank Indonesia	PPh Final (20%)	Pasal 4 (2) huruf a UU PPh, Pasal 2 PP Nomor 131 tahun 2000 dan Pasal 3 Keputusan Menteri Keuangan R.I. Nomor 51/KMK.04/2001
e. Penjualan Saham di Bursa (Sales Tax)	PPh Final (0,1%)	Pasal 4 (2) huruf c UU PPh dan Pasal 1 (1) PP Nomor 41 Tahun 1994 jo. Pasal 1 PP Nomor 14 Tahun 1997
f. Commercial Paper dan Surat Utang lainnya	PPh tarif umum	Pasal 4 (1) UU PPh

* Sesuai dengan Peraturan Pemerintah R.I. No. 55 Tahun 2019 ("PP No. 55 Tahun 2019"), besarnya Pajak Penghasilan (PPh) atas bunga dan/atau diskonto dari Obligasi yang diterima dan/atau diperoleh Wajib Pajak reksa dana dan Wajib Pajak dana investasi infrastruktur berbentuk kontrak investasi kolektif, dana investasi real estat berbentuk kontrak investasi kolektif, dan efek beragun aset berbentuk kontrak investasi kolektif yang terdaftar atau tercatat pada Otoritas Jasa Keuangan sebesar:

- 1) 5% (lima persen) sampai dengan tahun 2020; dan
- 2) 10% (sepuluh persen) untuk tahun 2021 dan seterusnya.

Informasi perpajakan tersebut di atas dibuat oleh Manajer Investasi berdasarkan pengetahuan dan pengertian dari Manajer Investasi atas peraturan perpajakan yang ada sampai dengan Prospektus ini dibuat. Apabila di kemudian hari terdapat perubahan atau perbedaan interpretasi

atas peraturan perpajakan yang berlaku, maka Manajer Investasi akan menyesuaikan informasi perpajakan di atas.

Bagi calon Pemegang Unit Penyertaan asing disarankan untuk berkonsultasi dengan penasihat perpajakan mengenai perlakuan pajak investasi sebelum membeli Unit Penyertaan SCHRODER GLOBAL SHARIA EQUITY FUND (USD).

Dalam hal terdapat pajak yang harus dibayar oleh calon Pemegang Unit Penyertaan sesuai peraturan perundang-undangan di bidang perpajakan yang berlaku, pemberitahuan kepada calon Pemegang Unit Penyertaan tentang pajak yang harus dibayar tersebut akan dilakukan dengan mengirimkan surat tercatat kepada calon Pemegang Unit Penyertaan segera setelah Manajer Investasi mengetahui adanya pajak tersebut yang harus dibayar oleh calon Pemegang Unit Penyertaan.

BAB VIII

MANFAAT INVESTASI DAN FAKTOR-FAKTOR RISIKO YANG UTAMA

Pemegang Unit Penyertaan SCHRODER GLOBAL SHARIA EQUITY FUND (USD) dapat memperoleh manfaat investasi sebagai berikut:

a. Pengelolaan Secara Profesional

Portofolio investasi SCHRODER GLOBAL SHARIA EQUITY FUND (USD) dikelola dan dimonitor setiap hari oleh tenaga profesional yang kompeten dan telah memiliki pengalaman cukup panjang di bidang pengelolaan investasi. Pengelolaan secara profesional menjadikan pemegang Unit Penyertaan tidak perlu melakukan sendiri riset/analisa pasar dalam rangka pemilihan investasi.

b. Pertumbuhan Nilai Investasi

Reksa Dana adalah wadah yang dipergunakan untuk menghimpun dana dari masyarakat pemodal untuk selanjutnya diinvestasikan dalam Portofolio Efek oleh Manajer Investasi, maka dengan akumulasi dana yang terkumpul, SCHRODER GLOBAL SHARIA EQUITY FUND (USD) dapat melakukan transaksi secara kolektif dengan efisiensi biaya transaksi, serta dapat dengan mudah mendapat akses ke berbagai instrumen investasi yang sulit apabila dilakukan individu. Dengan demikian Pemegang Unit Penyertaan diberikan kesempatan yang sama untuk memperoleh hasil investasi yang relatif lebih baik sesuai dengan tingkat risikonya.

c. Diversifikasi Investasi

Diversifikasi merupakan salah satu strategi Manajer Investasi dalam mengelola risiko investasi. Akumulasi dana yang cukup besar memungkinkan Manajer Investasi untuk melakukan diversifikasi portofolio SCHRODER GLOBAL SHARIA EQUITY FUND (USD). Dalam melakukan diversifikasi, Manajer Investasi melakukan pemilihan Efek yang tepat dan/atau penempatan pada instrumen pasar uang secara selektif.

d. Likuiditas atau Unit Penyertaan mudah dijual kembali

Pemegang Unit Penyertaan SCHRODER GLOBAL SHARIA EQUITY FUND (USD) dapat menjual kembali sebagian atau seluruh Unit Penyertaannya. Manajer Investasi wajib, atas nama SCHRODER GLOBAL SHARIA EQUITY FUND (USD), membeli kembali Unit Penyertaan yang dijual oleh Pemegang Unit Penyertaan dan sesuai dengan ketentuan yang berlaku. Penerimaan pembayaran selambat-lambatnya 7 (tujuh) Hari Bursa sejak permintaan penjualan kembali diterima dengan baik oleh Manajer Investasi atau Agen Penjual Efek Reksa Dana yang ditunjuk oleh Manajer Investasi (jika ada).

e. Transparansi Informasi

Manajer Investasi wajib memberikan informasi atas perkembangan portofolio investasi dan pembiayaannya secara berkala, sehingga Pemegang Unit Penyertaan SCHRODER GLOBAL SHARIA EQUITY FUND (USD) dapat memantau perkembangan hasil investasi, biaya dan tingkat risiko investasi setiap saat. Bank Kustodian wajib mengumumkan Nilai Aktiva Bersih setiap Hari Bursa di surat kabar serta menerbitkan laporan keuangan tahunan melalui pembaharuan Prospektus setiap 1 (satu) tahun.

Risiko investasi dalam SCHRODER GLOBAL SHARIA EQUITY FUND (USD) dapat disebabkan oleh beberapa faktor antara lain:

1. Risiko Pasar dan Risiko Berkurangnya Nilai Aktiva Bersih Setiap Unit Penyertaan

Perubahan kondisi ekonomi dan politik dapat mempengaruhi kinerja portofolio investasi SCHRODER GLOBAL SHARIA EQUITY FUND (USD)..

Pemegang Unit Penyertaan menghadapi risiko berkurangnya nilai investasi akibat fluktuasi harga Efek ekuitas dalam portofolio SCHRODER GLOBAL SHARIA EQUITY FUND (USD). Risiko ini dapat diminimalisir dengan menerapkan strategi diversifikasi portofolio sesuai dengan kebijakan investasi.

2. Risiko Nilai Tukar

SCHRODER GLOBAL SHARIA EQUITY FUND (USD) utamanya akan berinvestasi pada Efek-efek ekuitas yang diperdagangkan di berbagai Negara dan ditransaksikan dalam mata uang asing. Pemegang Unit Penyertaan menghadapi risiko perubahan nilai investasi yang disebabkan oleh perbedaan nilai tukar mata uang yang timbul dari transaksi- transaksi Efek Luar Negeri dalam portofolio SCHRODER GLOBAL SHARIA EQUITY FUND (USD).

3. Risiko Likuiditas

Risiko likuiditas terjadi ketika investasi tertentu sulit untuk membeli atau menjual. Investasi Reksa Dana dalam efek yang tidak likuid dapat mengurangi imbal hasil/keuntungan karena Reksa Dana mungkin tidak dapat menjual efek tidak likuid tersebut pada waktu dan harga yang menguntungkan. Investasi dalam efek luar negeri atau efek-efek dengan risiko pasar dan risiko kredit yang besar cenderung memiliki eksposur lebih besar terhadap risiko likuiditas. Efek-efek tidak likuid relatif sangat volatil dan sulit untuk valuasi.

4. Risiko Pembubaran dan Likuidasi

Dalam hal (i) diperintahkan oleh OJK; dan (ii) Nilai Aktiva Bersih SCHRODER GLOBAL SHARIA EQUITY FUND (USD) menjadi kurang dari nilai yang setara dengan Rp. 10.000.000.000,- (sepuluh lima miliar Rupiah) selama 120 (seratus dua puluh) Hari Bursa berturut-turut, maka sesuai dengan ketentuan Pasal 45 huruf c dan d POJK Tentang Reksa Dana Berbentuk Kontrak Investasi Kolektif *jo.* Pasal 68 huruf c dan d POJK Tentang Reksa Dana Syariah serta pasal 28.1 butir (ii) dan (iii) dari Kontrak Investasi Kolektif SCHRODER GLOBAL SHARIA EQUITY FUND (USD), Manajer Investasi akan melakukan pembubaran dan likuidasi, sehingga hal ini akan mempengaruhi hasil investasi SCHRODER GLOBAL SHARIA EQUITY FUND (USD).

5. Risiko Efek Luar Negeri

Investasi ke luar negeri melibatkan risiko-risiko, termasuk risiko yang berkaitan dengan mata uang asing, keterbatasan likuiditas, perbedaan regulasi dengan negara lain bersangkutan, dan kemungkinan adanya volatilitas yang besar yang disebabkan faktor negatif dari perkembangan politik, ekonomi atau lainnya. Risiko-risiko ini relatif lebih tinggi untuk investasi di negara berkembang atau pasar modal yang lebih kecil.

BAB IX

ALOKASI BIAYA DAN IMBALAN JASA

Dalam pengelolaan SCHRODER GLOBAL SHARIA EQUITY FUND (USD) terdapat biaya-biaya yang harus dikeluarkan oleh SCHRODER GLOBAL SHARIA EQUITY FUND (USD), Manajer Investasi maupun Pemegang Unit Penyertaan. Perincian biaya-biaya dan alokasinya adalah sebagai berikut:

9.1. BIAYA YANG MENJADI BEBAN SCHRODER GLOBAL SHARIA EQUITY FUND (USD)

- a. Imbalan jasa Manajer Investasi adalah sebesar maksimum 2,5% (dua koma lima persen) per tahun, dihitung secara harian dari Nilai Aktiva Bersih SCHRODER GLOBAL SHARIA EQUITY FUND (USD) berdasarkan 365 (tiga ratus enam puluh lima) hari per tahun dan dibayarkan setiap bulan;
- b. Imbalan jasa Bank Kustodian adalah sebesar maksimum 0,25% (nol koma dua puluh lima persen) per tahun, dihitung secara harian dari Nilai Aktiva Bersih SCHRODER GLOBAL SHARIA EQUITY FUND (USD) berdasarkan 365 (tiga ratus enam puluh lima) hari per tahun dan dibayarkan setiap bulan;
- c. Biaya transaksi Efek dan registrasi Efek;
- d. Biaya pencetakan dan distribusi pembaharuan Prospektus, termasuk laporan keuangan tahunan yang disertai dengan laporan Akuntan yang terdaftar di OJK dengan pendapat yang lazim, kepada Pemegang Unit Penyertaan setelah SCHRODER GLOBAL SHARIA EQUITY FUND (USD) dinyatakan efektif oleh OJK;
- e. Biaya pemasangan berita/pemberitahuan di surat kabar mengenai rencana perubahan Kontrak Investasi Kolektif dan/atau prospektus (jika ada) dan perubahan Kontrak Investasi Kolektif setelah SCHRODER GLOBAL SHARIA EQUITY FUND (USD) dinyatakan efektif oleh OJK;
- f. Biaya pencetakan dan distribusi Surat Konfirmasi Transaksi Unit Penyertaan ke Pemegang Unit Penyertaan setelah SCHRODER GLOBAL SHARIA EQUITY FUND (USD) dinyatakan efektif oleh OJK;
- g. Biaya pencetakan dan distribusi Laporan Bulanan setelah SCHRODER GLOBAL SHARIA EQUITY FUND (USD) dinyatakan efektif oleh OJK;
- h. Biaya-biaya atas jasa auditor yang memeriksa laporan keuangan tahunan SCHRODER GLOBAL SHARIA EQUITY FUND (USD);
- i. Biaya-biaya yang dikenakan oleh penyedia jasa sistem pengelolaan investasi terpadu untuk pendaftaran dan penggunaan sistem terkait serta sistem dan/atau instrumen penunjang lainnya yang diwajibkan oleh peraturan perundang-undangan dan/atau kebijakan OJK (jika ada); dan
- j. Pengeluaran pajak yang berkenaan dengan pembayaran imbalan jasa dan biaya-biaya di atas.

Manajer Investasi tidak melakukan pemotongan zakat atas kekayaan SCHRODER GLOBAL SHARIA EQUITY FUND (USD) yang dibebankan kepada SCHRODER GLOBAL SHARIA EQUITY FUND (USD).

9.2. BIAYA YANG MENJADI BEBAN MANAJER INVESTASI

- a. Biaya persiapan pembentukan SCHRODER GLOBAL SHARIA EQUITY FUND (USD) yaitu biaya pembuatan Kontrak Investasi Kolektif, pencetakan dan distribusi Prospektus Awal dan penerbitan dokumen-dokumen yang diperlukan termasuk imbalan jasa Akuntan, Konsultan Hukum, Notaris dan Dewan Pengawas Syariah;
- b. Biaya administrasi pengelolaan portofolio SCHRODER GLOBAL SHARIA EQUITY FUND (USD) yaitu biaya telepon, faksimili, fotokopi dan transportasi;
- c. Biaya pemasaran termasuk biaya pencetakan brosur, biaya promosi dan iklan dari SCHRODER GLOBAL SHARIA EQUITY FUND (USD);
- d. Biaya pencetakan dan distribusi Formulir Profil Calon Pemegang Unit Penyertaan, Formulir Pemesanan Pembelian Unit Penyertaan (jika ada) dan Formulir Penjualan Kembali Unit Penyertaan (jika ada) dan Formulir Pengalihan Investasi (jika ada);
- e. Biaya pengumuman di surat kabar harian berbahasa Indonesia yang berperedaran nasional mengenai laporan penghimpunan dana kelolaan SCHRODER GLOBAL SHARIA EQUITY FUND (USD) paling lambat 90 (sembilan puluh) Hari Bursa setelah Pernyataan Pendaftaran SCHRODER GLOBAL SHARIA EQUITY FUND (USD) menjadi efektif; dan
- f. Imbalan jasa Konsultan Hukum, Akuntan, Notaris dan beban lainnya kepada pihak ketiga (jika ada) berkenaan dengan pembubaran dan likuidasi SCHRODER GLOBAL SHARIA EQUITY FUND (USD) atas harta kekayaannya.

9.3. BIAYA YANG MENJADI BEBAN PEMEGANG UNIT PENYERTAAN

- a. Biaya pembelian Unit Penyertaan (*subscription fee*) sebesar maksimum 2,5% (dua koma lima persen) dari nilai transaksi pembelian Unit Penyertaan yang dikenakan pada saat pemegang Unit Penyertaan melakukan pembelian Unit Penyertaan SCHRODER GLOBAL SHARIA EQUITY FUND (USD). Biaya pembelian Unit Penyertaan tersebut merupakan pendapatan bagi Manajer Investasi dan/atau Agen Penjual Efek Reksa Dana yang ditunjuk oleh Manajer Investasi (jika ada).
- b. Biaya penjualan kembali Unit Penyertaan (*redemption fee*) sebesar maksimum 1% (satu persen) dari nilai transaksi penjualan kembali Unit Penyertaan yang dikenakan pada saat Pemegang Unit Penyertaan melakukan penjualan kembali Unit Penyertaan SCHRODER GLOBAL SHARIA EQUITY FUND (USD) yang dimilikinya. Biaya penjualan kembali Unit Penyertaan tersebut merupakan pendapatan bagi Manajer Investasi dan/atau Agen Penjual Efek Reksa Dana yang ditunjuk oleh Manajer Investasi (jika ada);
- c. Biaya pengalihan investasi (*switching fee*) sebesar maksimum 1% (satu persen) dari nilai transaksi pengalihan investasi yang dikenakan pada saat Pemegang Unit Penyertaan melakukan pengalihan investasi yang dimilikinya dalam SCHRODER GLOBAL SHARIA EQUITY FUND (USD) ke Reksa Dana lain yang memiliki fasilitas pengalihan investasi yang dikelola oleh Manajer Investasi. Biaya pengalihan investasi tersebut merupakan pendapatan bagi Manajer Investasi dan/atau Agen Penjual Efek Reksa Dana yang ditunjuk oleh Manajer Investasi (jika ada);

- d. Biaya pemindahbukuan/transfer bank (jika ada) sehubungan dengan pembelian Unit Penyertaan oleh Pemegang Unit Penyertaan, pengembalian sisa uang pembelian Unit Penyertaan yang ditolak dan pembayaran hasil penjualan kembali Unit Penyertaan serta pembagian hasil investasi ke rekening yang terdaftar atas nama Pemegang Unit Penyertaan;
 - e. Pajak-pajak yang berkenaan dengan Pemegang Unit Penyertaan dan biaya-biaya di atas (jika ada).
- 9.4.** Biaya Konsultan Hukum, biaya Notaris dan/atau biaya Akuntan menjadi beban Manajer Investasi, Bank Kustodian dan/atau SCHRODER GLOBAL SHARIA EQUITY FUND (USD) sesuai dengan pihak yang memperoleh manfaat atau yang melakukan kesalahan sehingga diperlukan jasa profesi dimaksud.

9.5. ALOKASI BIAYA

Jenis	%	Keterangan
Dibebankan kepada SCHRODER GLOBAL SHARIA EQUITY FUND (USD)		
a. Imbalan Jasa Manajer Investasi	Maks. 2,5%	per tahun dihitung secara harian dari Nilai Aktiva Bersih SCHRODER GLOBAL SHARIA EQUITY FUND (USD) yang berdasarkan 365 hari per tahun dan dibayarkan setiap bulan.
b. Imbalan Jasa Bank Kustodian	Maks. 0,25%	
Dibebankan kepada Pemegang Unit Penyertaan		
a. Biaya pembelian Unit Penyertaan (<i>subscription fee</i>)	Maks. 2,5%	Dari nilai transaksi pembelian Unit Penyertaan
b. Biaya penjualan kembali Unit Penyertaan (<i>redemption fee</i>)	Maks. 1%	Dari nilai transaksi penjualan kembali Unit Penyertaan
c. Biaya pengalihan investasi (<i>switching fee</i>)	Maks. 1%	Dari nilai transaksi pengalihan investasi
d. Semua biaya bank	Jika ada	Biaya pembelian dan penjualan kembali Unit Penyertaan serta pengalihan investasi merupakan pendapatan bagi Manajer Investasi dan/atau Agen Penjual Efek Reksa Dana yang ditunjuk oleh Manajer Investasi (jika ada).
e. Pajak-pajak yang dikenakan dengan Pemegang Unit Penyertaan dan biaya-biaya di atas	Jika ada	

Biaya-biaya di atas belum termasuk pengenaan pajak sesuai ketentuan peraturan perundang-undangan yang berlaku di Indonesia.

BAB X

HAK-HAK PEMEGANG UNIT PENYERTAAN

Dengan tunduk pada syarat-syarat sesuai tertulis dalam Kontrak Investasi Kolektif SCHRODER GLOBAL SHARIA EQUITY FUND (USD), setiap Pemegang Unit Penyertaan SCHRODER GLOBAL SHARIA EQUITY FUND (USD) mempunyai hak-hak sebagai berikut:

a. Memperoleh Bukti Kepemilikan Unit Penyertaan SCHRODER GLOBAL SHARIA EQUITY FUND (USD) Yaitu Surat Konfirmasi Transaksi Unit Penyertaan

Pemegang Unit Penyertaan akan mendapatkan Surat Konfirmasi Transaksi Unit Penyertaan yang akan dikirimkan paling lambat 7 (tujuh) Hari Bursa setelah (i) aplikasi pembelian Unit Penyertaan SCHRODER GLOBAL SHARIA EQUITY FUND (USD) dari Pemegang Unit Penyertaan telah lengkap dan diterima dengan baik oleh Manajer Investasi atau Agen Penjual Efek Reksa Dana yang ditunjuk oleh Manajer Investasi (jika ada) dan pembayaran untuk pembelian tersebut diterima dengan baik oleh Bank Kustodian (*in complete application and in good fund*); (ii) aplikasi penjualan kembali Unit Penyertaan SCHRODER GLOBAL SHARIA EQUITY FUND (USD) dari Pemegang Unit Penyertaan telah lengkap dan diterima dengan baik (*in complete application*) oleh Manajer Investasi atau Agen Penjual Efek Reksa Dana yang ditunjuk oleh Manajer Investasi (jika ada); dan (iii) aplikasi pengalihan investasi dalam SCHRODER GLOBAL SHARIA EQUITY FUND (USD) dari Pemegang Unit Penyertaan telah lengkap dan diterima dengan baik (*in complete application*) oleh Manajer Investasi atau Agen Penjual Efek Reksa Dana yang ditunjuk oleh Manajer Investasi (jika ada).

Surat Konfirmasi Transaksi Unit Penyertaan akan menyatakan antara lain jumlah Unit Penyertaan yang dibeli dan dijual kembali, investasi yang dialihkan dan dimiliki serta Nilai Aktiva Bersih setiap Unit Penyertaan pada saat Unit Penyertaan tersebut dibeli dan dijual kembali serta investasi dialihkan.

b. Memperoleh Pembagian Hasil Investasi Sesuai Kebijakan Pembagian Hasil Investasi

Pemegang Unit Penyertaan mempunyai hak untuk mendapatkan pembagian hasil investasi sesuai dengan Kebijakan Pembagian Hasil Investasi.

c. Menjual Kembali Sebagian Atau Seluruh Unit Penyertaan SCHRODER GLOBAL SHARIA EQUITY FUND (USD)

Pemegang Unit Penyertaan mempunyai hak untuk menjual kembali sebagian atau seluruh Unit Penyertaan SCHRODER GLOBAL SHARIA EQUITY FUND (USD) yang dimilikinya kepada Manajer Investasi setiap Hari Bursa sesuai dengan syarat dan ketentuan dalam Bab XIV Prospektus.

d. Mengalihkan Sebagian Atau Seluruh Investasi dalam SCHRODER GLOBAL SHARIA EQUITY FUND (USD)

Pemegang Unit Penyertaan mempunyai hak untuk mengalihkan sebagian atau seluruh investasinya dalam SCHRODER GLOBAL SHARIA EQUITY FUND (USD) ke Reksa

Dana lainnya yang memiliki fasilitas pengalihan investasi yang dikelola oleh Manajer Investasi sesuai dengan syarat dan ketentuan dalam Bab XV Prospektus.

e. Memperoleh Informasi Mengenai Nilai Aktiva Bersih Harian Setiap Unit Penyertaan Dan Kinerja SCHRODER GLOBAL SHARIA EQUITY FUND (USD)

Setiap Pemegang Unit Penyertaan mempunyai hak untuk mendapatkan informasi Nilai Aktiva Bersih harian setiap Unit Penyertaan dan kinerja 30 hari serta 1 tahun terakhir dari SCHRODER GLOBAL SHARIA EQUITY FUND (USD) yang dipublikasikan di surat kabar harian tertentu.

f. Memperoleh Laporan Keuangan Secara Periodik

Manajer Investasi akan memberikan salinan laporan keuangan SCHRODER GLOBAL SHARIA EQUITY FUND (USD) sekurang-kurangnya sekali dalam 1 (satu) tahun yang akan dimuat di dalam pembaharuan Prospektus.

g. Memperoleh Laporan Bulanan

h. Memperoleh Bagian Atas Hasil Likuidasi Secara Proporsional Dengan Kepemilikan Unit Penyertaan Dalam Hal SCHRODER GLOBAL SHARIA EQUITY FUND (USD) Dibubarkan Dan Dilikuidasi

Dalam hal SCHRODER GLOBAL SHARIA EQUITY FUND (USD) dibubarkan dan dilikuidasi maka hasil likuidasi harus dibagi secara proporsional menurut komposisi jumlah Unit Penyertaan yang dimiliki oleh masing-masing Pemegang Unit Penyertaan.

BAB XI

PEMBUBARAN DAN LIKUIDASI

11.1. HAL-HAL YANG MENYEBABKAN SCHRODER GLOBAL SHARIA EQUITY FUND (USD) WAJIB DIBUBARKAN

SCHRODER GLOBAL SHARIA EQUITY FUND (USD) berlaku sejak ditetapkan pernyataan efektif oleh OJK dan wajib dibubarkan, apabila terjadi salah satu dari hal-hal sebagai berikut:

- a. Dalam jangka waktu 90 (sembilan puluh) Hari Bursa, SCHRODER GLOBAL SHARIA EQUITY FUND (USD) yang Pernyataan Pendaftarannya telah menjadi efektif memiliki dana kelolaan kurang dari nilai yang setara dengan Rp 10.000.000.000,- (sepuluh miliar Rupiah); dan/atau
- b. Diperintahkan oleh OJK sesuai dengan peraturan perundang-undangan di bidang Pasar Modal; dan/atau
- c. Total Nilai Aktiva Bersih SCHRODER GLOBAL SHARIA EQUITY FUND (USD) kurang dari nilai yang setara dengan Rp 10.000.000.000,- (sepuluh miliar Rupiah) selama 120 (seratus dua puluh) Hari Bursa berturut-turut; dan/atau
- d. Manajer Investasi dan Bank Kustodian telah sepakat untuk membubarkan SCHRODER GLOBAL SHARIA EQUITY FUND (USD).

Dalam rangka memastikan Nilai Aktiva Bersih yang setara dengan Rp. 10.000.000.000,- (sepuluh miliar Rupiah) tersebut di atas, maka ditetapkan bahwa nilai tukar yang digunakan adalah nilai tukar kurs tengah Bank Indonesia (middle rate BI).

11.2. PROSES PEMBUBARAN DAN LIKUIDASI SCHRODER GLOBAL SHARIA EQUITY FUND (USD)

Dalam hal SCHRODER GLOBAL SHARIA EQUITY FUND (USD) wajib dibubarkan karena kondisi sebagaimana dimaksud dalam butir 11.1 huruf a di atas, maka Manajer Investasi wajib:

- i) menyampaikan laporan kondisi tersebut kepada OJK dan mengumumkan rencana pembubaran SCHRODER GLOBAL SHARIA EQUITY FUND (USD) kepada para Pemegang Unit Penyertaan paling sedikit dalam 1 (satu) surat kabar harian berbahasa Indonesia yang berperedaran nasional, paling lambat 2 (dua) Hari Bursa sejak berakhirnya jangka waktu sebagaimana dimaksud pada butir 11.1 huruf a di atas;
- ii) menginstruksikan kepada Bank Kustodian paling lambat 2 (dua) Hari Bursa sejak berakhirnya jangka waktu sebagaimana dimaksud pada butir 11.1 huruf a untuk membayarkan dana hasil likuidasi yang menjadi hak Pemegang Unit Penyertaan dengan ketentuan bahwa perhitungannya dilakukan secara proporsional dari Nilai Aktiva Bersih pada saat pembubaran namun tidak boleh lebih kecil dari Nilai Aktiva Bersih awal (harga par) dan dana tersebut diterima Pemegang Unit Penyertaan paling lambat 7 (tujuh) Hari Bursa sejak berakhirnya jangka waktu sebagaimana dimaksud pada butir 11.1 huruf a di atas; dan
- iii) membubarkan SCHRODER GLOBAL SHARIA EQUITY FUND (USD) dalam jangka waktu paling lambat 10 (sepuluh) Hari Bursa sejak berakhirnya jangka waktu sebagaimana dimaksud pada butir 11.1 huruf a di atas, dan menyampaikan laporan hasil pembubaran SCHRODER GLOBAL SHARIA EQUITY FUND (USD) kepada

OJK paling lambat 10 (sepuluh) Hari Bursa sejak SCHRODER GLOBAL SHARIA EQUITY FUND (USD) dibubarkan yang disertai dengan:

- a. akta pembubaran SCHRODER GLOBAL SHARIA EQUITY FUND (USD) dari Notaris yang terdaftar di Otoritas Jasa Keuangan; dan
- b. laporan keuangan pembubaran SCHRODER GLOBAL SHARIA EQUITY FUND (USD) yang diaudit oleh Akuntan yang terdaftar di Otoritas Jasa Keuangan, jika Reksa Dana telah memiliki dana kelolaan.

Dalam hal SCHRODER GLOBAL SHARIA EQUITY FUND (USD) wajib dibubarkan karena kondisi sebagaimana dimaksud dalam butir 11.1 huruf b di atas, maka Manajer Investasi wajib:

- i) mengumumkan rencana pembubaran SCHRODER GLOBAL SHARIA EQUITY FUND (USD) paling sedikit dalam 1 (satu) surat kabar harian berbahasa Indonesia yang berperedaran nasional paling lambat 2 (dua) Hari Bursa sejak diperintahkan OJK, dan pada hari yang sama memberitahukan secara tertulis kepada Bank Kustodian untuk menghentikan perhitungan Nilai Aktiva Bersih SCHRODER GLOBAL SHARIA EQUITY FUND (USD) ;
- ii) menginstruksikan kepada Bank Kustodian paling lambat 2 (dua) hari bursa sejak diperintahkan Otoritas Jasa Keuangan, untuk membayarkan dana hasil likuidasi yang menjadi hak pemegang Unit Penyertaan dengan ketentuan bahwa perhitungannya dilakukan secara proporsional dari Nilai Aktiva Bersih pada saat pembubaran dan dana tersebut diterima pemegang Unit Penyertaan paling lambat 7 (tujuh) Hari Bursa sejak likuidasi selesai dilakukan; dan
- iii) menyampaikan laporan pembubaran SCHRODER GLOBAL SHARIA EQUITY FUND (USD) kepada Otoritas Jasa Keuangan paling lambat 60 (enam puluh) Hari Bursa sejak diperintahkan pembubaran SCHRODER GLOBAL SHARIA EQUITY FUND (USD) oleh Otoritas Jasa Keuangan dengan dokumen sebagai berikut:
 - a. pendapat dari Konsultan Hukum yang terdaftar di Otoritas Jasa Keuangan;
 - b. laporan keuangan pembubaran SCHRODER GLOBAL SHARIA EQUITY FUND (USD) yang diaudit oleh Akuntan yang terdaftar di Otoritas Jasa Keuangan; dan
 - c. akta pembubaran SCHRODER GLOBAL SHARIA EQUITY FUND (USD) dari Notaris yang terdaftar di Otoritas Jasa Keuangan.

Dalam hal SCHRODER GLOBAL SHARIA EQUITY FUND (USD) wajib dibubarkan karena kondisi sebagaimana dimaksud dalam butir 11.1 huruf c di atas, maka Manajer Investasi wajib:

- i) menyampaikan laporan kondisi tersebut kepada Otoritas Jasa Keuangan dengan dilengkapi kondisi keuangan terakhir SCHRODER GLOBAL SHARIA EQUITY FUND (USD) dan mengumumkan kepada para pemegang Unit Penyertaan rencana pembubaran SCHRODER GLOBAL SHARIA EQUITY FUND (USD) paling sedikit dalam 1 (satu) surat kabar harian berbahasa Indonesia yang berperedaran nasional, dalam jangka waktu paling lambat 2 (dua) Hari Bursa sejak berakhirnya jangka waktu sebagaimana dimaksud dalam butir 11.1 huruf c serta pada hari yang sama memberitahukan secara tertulis kepada Bank Kustodian untuk menghentikan perhitungan Nilai Aktiva Bersih SCHRODER GLOBAL SHARIA EQUITY FUND (USD) ;
- ii) menginstruksikan kepada Bank Kustodian paling lambat 2 (dua) Hari Bursa sejak berakhirnya jangka waktu sebagaimana dimaksud dalam butir 11.1 huruf c, untuk

membayarkan dana hasil likuidasi yang menjadi hak pemegang Unit Penyertaan dengan ketentuan bahwa perhitungannya dilakukan secara proporsional dari Nilai Aktiva Bersih pada saat likuidasi selesai dilakukan dan dana tersebut diterima pemegang Unit Penyertaan paling lambat 7 (tujuh) Hari Bursa sejak likuidasi selesai dilakukan; dan

- iii) menyampaikan laporan pembubaran SCHRODER GLOBAL SHARIA EQUITY FUND (USD) kepada Otoritas Jasa Keuangan paling lambat 60 (enam puluh) Hari Bursa sejak berakhirnya jangka waktu sebagaimana dimaksud dalam butir 11.1 huruf c dengan dokumen sebagai berikut:
 - a. pendapat dari Konsultan Hukum yang terdaftar di Otoritas Jasa Keuangan;
 - b. laporan keuangan pembubaran SCHRODER GLOBAL SHARIA EQUITY FUND (USD) yang diaudit oleh Akuntan yang terdaftar di Otoritas Jasa Keuangan; dan
 - c. akta pembubaran SCHRODER GLOBAL SHARIA EQUITY FUND (USD) dari Notaris yang terdaftar di OJK.

Dalam hal SCHRODER GLOBAL SHARIA EQUITY FUND (USD) wajib dibubarkan karena kondisi sebagaimana dimaksud dalam butir 11.1 huruf d di atas, maka Manajer Investasi wajib:

- i) menyampaikan kepada OJK dalam jangka waktu paling lambat 2 (dua) Hari Bursa sejak terjadinya kesepakatan pembubaran SCHRODER GLOBAL SHARIA EQUITY FUND (USD) oleh Manajer Investasi dan Bank Kustodian dengan melampirkan:
 - a) kesepakatan pembubaran dan likuidasi SCHRODER GLOBAL SHARIA EQUITY FUND (USD) antara Manajer Investasi dan Bank Kustodian; dan
 - b) kondisi keuangan terakhir;
dan pada hari yang sama mengumumkan rencana pembubaran SCHRODER GLOBAL SHARIA EQUITY FUND (USD) kepada para Pemegang Unit Penyertaan paling sedikit dalam 1 (satu) surat kabar harian berbahasa Indonesia yang berperedaran nasional serta memberitahukan secara tertulis kepada Bank Kustodian untuk menghentikan perhitungan Nilai Aktiva Bersih SCHRODER GLOBAL SHARIA EQUITY FUND (USD);
- ii) menginstruksikan kepada Bank Kustodian paling lambat 2 (dua) Hari Bursa sejak terjadinya kesepakatan pembubaran SCHRODER GLOBAL SHARIA EQUITY FUND (USD), untuk membayarkan dana hasil likuidasi yang menjadi hak pemegang Unit Penyertaan dengan ketentuan perhitungannya dilakukan secara proporsional dari Nilai Aktiva Bersih pada saat likuidasi selesai dilakukan dan dana tersebut diterima pemegang Unit Penyertaan paling lambat 7 (tujuh) Hari Bursa sejak likuidasi selesai dilakukan; dan
- iii) menyampaikan laporan pembubaran SCHRODER GLOBAL SHARIA EQUITY FUND (USD) kepada Otoritas Jasa Keuangan paling lambat 60 (enam puluh) Hari Bursa sejak disepakatinya pembubaran SCHRODER GLOBAL SHARIA EQUITY FUND (USD) disertai dengan dokumen sebagai berikut:
 - a. pendapat dari Konsultan Hukum yang terdaftar di Otoritas Jasa Keuangan;
 - b. laporan keuangan pembubaran Reksa Dana yang diaudit oleh Akuntan yang terdaftar di Otoritas Jasa Keuangan; dan
 - c. akta pembubaran SCHRODER GLOBAL SHARIA EQUITY FUND (USD) dari Notaris yang terdaftar di Otoritas Jasa Keuangan.

11.3. Manajer Investasi wajib memastikan bahwa hasil dari likuidasi SCHRODER GLOBAL SHARIA EQUITY FUND (USD) harus dibagi secara proporsional menurut komposisi jumlah Unit Penyertaan yang dimiliki oleh masing-masing Pemegang Unit Penyertaan.

11.4. Setelah dilakukannya pengumuman rencana pembubaran SCHRODER GLOBAL SHARIA EQUITY FUND (USD), maka Pemegang Unit Penyertaan tidak dapat melakukan penjualan kembali (pelunasan).

11.5. PEMBAGIAN HASIL LIKUIDASI

Dalam hal masih terdapat dana hasil likuidasi yang belum diambil oleh Pemegang Unit Penyertaan dan/atau terdapat dana yang tersisa setelah tanggal pembagian hasil likuidasi kepada Pemegang Unit Penyertaan yang ditetapkan oleh Manajer Investasi, maka:

- a. jika Bank Kustodian telah memberitahukan dana tersebut kepada Pemegang Unit Penyertaan sebanyak 3 (tiga) kali dalam tenggang waktu masing-masing 10 (sepuluh) Hari Bursa serta telah mengumumkannya dalam surat kabar harian yang berperedaran nasional, maka dana tersebut wajib disimpan dalam rekening giro di Bank Kustodian selaku Bank Umum, atas nama Bank Kustodian untuk kepentingan Pemegang Unit Penyertaan yang belum mengambil dana hasil likuidasi dan/atau untuk kepentingan Pemegang Unit Penyertaan yang tercatat pada saat likuidasi, dalam jangka waktu 3 (tiga) tahun;
- b. setiap biaya yang timbul atas penyimpanan dana tersebut akan dibebankan kepada rekening giro tersebut; dan
- c. apabila dalam jangka waktu 3 (tiga) tahun tidak diambil oleh Pemegang Unit Penyertaan, maka dana tersebut wajib diserahkan oleh Bank Kustodian kepada Pemerintah Indonesia untuk keperluan pengembangan industri Pasar Modal.

11.6. Dalam hal SCHRODER GLOBAL SHARIA EQUITY FUND (USD) dibubarkan dan dilikuidasi, maka beban biaya pembubaran dan likuidasi SCHRODER GLOBAL SHARIA EQUITY FUND (USD) termasuk biaya Konsultan Hukum, Akuntan dan beban lain kepada pihak ketiga menjadi tanggung jawab dan wajib dibayar Manajer Investasi kepada pihak-pihak yang bersangkutan.

11.7. Dalam hal SCHRODER GLOBAL SHARIA EQUITY FUND (USD) dibubarkan dan dilikuidasi, maka beban biaya pembubaran dan likuidasi SCHRODER GLOBAL SHARIA EQUITY FUND (USD) termasuk biaya Konsultan Hukum, Akuntan dan beban lain kepada pihak ketiga menjadi tanggung jawab dan wajib dibayar Manajer Investasi kepada pihak-pihak yang bersangkutan.

Dalam hal Bank Kustodian atau pihak lain yang ditunjuk oleh Bank Kustodian melakukan pembubaran dan likuidasi SCHRODER GLOBAL SHARIA EQUITY FUND (USD) sebagaimana dimaksud dalam butir 11.7. di atas, maka biaya pembubaran dan likuidasi, termasuk biaya Konsultan Hukum, Akuntan, dan Notaris serta biaya lain kepada pihak ketiga dapat dibebankan kepada SCHRODER GLOBAL SHARIA EQUITY FUND (USD).

11.8. Manajer Investasi akan melakukan penunjukan auditor untuk melaksanakan audit likuidasi sebagai salah satu syarat untuk melengkapi laporan yang wajib diserahkan kepada OJK yaitu pendapat dari Akuntan. Dimana pembagian hasil likuidasi (jika ada) dilakukan setelah selesainya pelaksanaan audit likuidasi yang ditandai dengan diterbitkannya laporan hasil audit likuidasi.

BAB XII
PENDAPAT DARI SEGI HUKUM

No. Referensi: 902/AM-2526815/AA-BN-RN/XI/2015

18 November 2015

Kepada Yth.
Ketua Dewan Komisiner Otoritas Jasa Keuangan ("OJK")
Gedung Sumitro Djoghadikusumo
Jalan Lapangan Banteng Timur No. 1-4
Jakarta 10710

U.p.: Kepala Eksekutif Pengawas Pasar Modal

Perihal: Pendapat dari Segi Hukum Sehubungan dengan Pembentukan REKSA DANA SYARIAH BERBASIS EFEK SYARIAH LUAR NEGERI BERBENTUK KONTRAK INVESTASI KOLEKTIF REKSA DANA SYARIAH SCHRODER GLOBAL SHARIA EQUITY FUND (USD)

Dengan hormat,

Kami Kantor Konsultan Hukum ARDIANTO & MASNIARI selaku konsultan hukum yang independen, telah ditunjuk oleh PT Schroder Investment Management Indonesia berdasarkan Surat Direksi tertanggal 14 September 2015, untuk bertindak sebagai Konsultan Hukum Independen sehubungan dengan pembentukan REKSA DANA SYARIAH BERBASIS EFEK SYARIAH LUAR NEGERI BERBENTUK KONTRAK INVESTASI KOLEKTIF REKSA DANA SYARIAH SCHRODER GLOBAL SHARIA EQUITY FUND (USD), sebagaimana termaktub dalam akta KONTRAK INVESTASI KOLEKTIF REKSA DANA SYARIAH SCHRODER GLOBAL SHARIA EQUITY FUND (USD) No. 12 tanggal 18 November 2015, dibuat di hadapan Rini Yulianti, S.H., notaris di Kota Jakarta Timur (selanjutnya disebut "Kontrak"), antara PT Schroder Investment Management Indonesia selaku manajer investasi (selanjutnya disebut "Manajer Investasi") dan Citibank N.A., Indonesia, selaku bank kustodian (selanjutnya disebut "Bank Kustodian"), dimana Manajer Investasi akan melakukan Penawaran Umum atas Unit Penyertaan REKSA DANA SYARIAH SCHRODER GLOBAL SHARIA EQUITY FUND (USD) secara terus menerus sampai dengan jumlah 1.000.000.000 (satu miliar) Unit Penyertaan. Setiap Unit Penyertaan REKSA DANA SYARIAH SCHRODER GLOBAL SHARIA EQUITY FUND (USD) mempunyai Nilai Aktiva Bersih awal sebesar USD 1,- (satu Dollar Amerika Serikat) pada hari pertama penawaran. Selanjutnya harga pembelian setiap Unit Penyertaan REKSA DANA SYARIAH SCHRODER GLOBAL SHARIA EQUITY FUND (USD) ditetapkan berdasarkan Nilai Aktiva Bersih REKSA DANA SYARIAH SCHRODER GLOBAL SHARIA EQUITY FUND (USD) pada akhir Hari Bursa yang bersangkutan.



One Pacific Place Building
11th floor, SCBD
Jl. Jend. Sudirman Kav. 52-53
Jakarta 12190

p +6221 2985 9575 (hunting)
p +6221 2985 9576-78
f +6221 2985 9889

Dasar Penerbitan Pendapat dari Segi Hukum

Pendapat dari Segi Hukum ini kami buat berdasarkan pemeriksaan dan penelitian atas dokumen-dokumen asli dan/atau salinan yang kami peroleh dari Manajer Investasi dan Bank Kustodian, serta pernyataan dan keterangan tertulis dari Direksi, Dewan Komisaris, wakil dan/atau pegawai dari Manajer Investasi dan Bank Kustodian sebagaimana termuat dalam Laporan Pemeriksaan Hukum Pembentukan Reksa Dana Syariah Berbasis Efek Syariah Luar Negeri Berbentuk Kontrak Investasi Kolektif REKSA DANA SYARIAH SCHRODER GLOBAL SHARIA EQUITY FUND (USD) tanggal 18 November 2015 yang kami sampaikan dengan Surat kami No. Referensi: 901/AM-2526815/AA-BN-RN/XI/2015 tanggal 18 November 2015 yang merupakan bagian tidak terpisahkan dari Pendapat dari Segi Hukum ini.

Pendapat dari Segi Hukum ini kami berikan sehubungan dengan Pernyataan Pendaftaran dalam rangka Penawaran Umum REKSA DANA SYARIAH SCHRODER GLOBAL SHARIA EQUITY FUND (USD) yang diajukan oleh Manajer Investasi.

Asumsi-asumsi

Dalam melakukan pemeriksaan dan penelitian tersebut di atas, kami mengasumsikan bahwa:

1. selain dari dokumen-dokumen yang telah diterima, tidak ada dokumen-dokumen lain mengenai perubahan anggaran dasar, perubahan susunan pengurus, pembubaran dan likuidasi ataupun pencabutan/pembatalan/pembekuan perizinan, serta dokumen-dokumen lain yang berkaitan dengan pendirian, pengaturan, keberadaan dan pelaksanaan kegiatan usaha dari Manajer Investasi dan Bank Kustodian;
2. semua dokumen yang disampaikan secara langsung maupun elektronik dalam bentuk salinan adalah sama dengan aslinya;
3. semua tanda tangan yang ada pada dokumen asli dari semua dokumen yang disampaikan, termasuk yang dibuat di hadapan atau oleh Notaris, adalah tanda tangan asli dari orang-orang yang mempunyai kewenangan dan kecakapan hukum untuk melakukan perbuatan hukum;
4. semua pernyataan mengenai atau sehubungan dengan fakta yang material untuk Pendapat dari Segi Hukum ini yang dimuat dalam dokumen-dokumen yang disampaikan adalah benar;
5. semua salinan dari akta notaris yang dibuat di hadapan atau oleh notaris sehubungan dengan pembentukan reksa dana ini dibuat oleh notaris yang berwenang berdasarkan peraturan perundang-undangan yang berlaku termasuk peraturan perundang-undangan di bidang pasar modal; dan



6. semua pengungkapan informasi mengenai Efek termasuk Efek luar negeri yang akan menjadi portofolio investasi reksa dana adalah benar dan Efek tersebut dapat dibeli oleh reksa dana sesuai peraturan perundang-undangan yang berlaku, serta pembentukan dan penerbitannya telah sesuai dengan hukum negara yang mendasarinya.

Pendapat dari Segi Hukum

Berdasarkan hal-hal sebagaimana disebutkan di atas dan dengan berpedoman pada peraturan perundang-undangan yang berlaku, khususnya peraturan perundang-undangan di bidang pasar modal, kami sampaikan Pendapat dari Segi Hukum sebagai berikut:

1. Manajer Investasi adalah suatu perusahaan efek yang didirikan menurut dan berdasarkan peraturan perundang-undangan Negara Republik Indonesia dan telah memperoleh semua izin yang diperlukan untuk menjalankan kegiatan usahanya termasuk tetapi tidak terbatas pada izin usaha untuk melakukan kegiatan sebagai Manajer Investasi.
2. Anggota Direksi dan Dewan Komisaris dari Manajer Investasi yang sedang menjabat, adalah sah karena diangkat sesuai dengan anggaran dasar Manajer Investasi serta peraturan perundang-undangan yang berlaku termasuk peraturan di bidang pasar modal khususnya mengenai Perusahaan Efek yang melakukan kegiatan usaha sebagai manajer investasi.
3. Semua anggota Direksi serta Wakil Manajer Investasi telah memiliki izin orang-porseorangan sebagai Wakil Manajer Investasi.
4. Anggota Direksi dan Dewan Komisaris dari Manajer Investasi serta Wakil Manajer Investasi pengelola investasi REKSA DANA SYARIAH SCHRODER GLOBAL SHARIA EQUITY FUND (USD) belum pernah dinyatakan pailit dan masing-masing mereka tidak pernah menjadi anggota Direksi, Komisaris atau Wakil Manajer Investasi yang dinyatakan bersalah menyebabkan suatu perseroan dinyatakan pailit atau pernah dihukum karena melakukan tindak pidana yang merugikan keuangan Negara Republik Indonesia.
5. Anggota Direksi dari Manajer Investasi pada saat ini tidak mempunyai jabatan rangkap pada perusahaan lain, anggota Dewan Komisaris dari Manajer Investasi pada saat ini tidak merangkap sebagai komisaris pada Perusahaan Efek lain dan Wakil Manajer Investasi pengelola investasi REKSA DANA SYARIAH SCHRODER GLOBAL SHARIA EQUITY FUND (USD) pada saat ini tidak bekerja rangkap pada Perusahaan Efek lain.

h

3

6. Tidak terdapat tuntutan pidana atau gugatan perdata di muka pengadilan umum baik terhadap Manajer Investasi, anggota Direksi, anggota Dewan Komisaris maupun Wakil Manajer Investasi pengelola investasi REKSA DANA SYARIAH SCHRODER GLOBAL SHARIA EQUITY FUND (USD).
7. Bank Kustodian adalah cabang dari suatu bank asing yang didirikan menurut dan berdasarkan peraturan perundang-undangan negara Amerika Serikat dan telah memperoleh semua izin yang diperlukan untuk menjalankan kegiatan usahanya di Indonesia termasuk tetapi tidak terbatas pada persetujuan otoritas Pasar Modal untuk melakukan kegiatan sebagai Kustodian.
8. Bank Kustodian belum pernah dinyatakan pailit dan tidak terlibat perkara pidana, arbitrase, perburuhan, tata usaha Negara dan perpajakan di hadapan instansi-instansi peradilan yang berwenang yang secara material dapat mempengaruhi kedudukan atau kelangsungan usaha dari Bank Kustodian, selain perkara perdata yang telah dinyatakan dalam surat pernyataan Bank Kustodian, perkara mana tidak mempengaruhi kegiatan dan kelancaran usaha dari Bank Kustodian.
9. Manajer Investasi dan Bank Kustodian tidak mempunyai hubungan afiliasi satu sama lain.
10. Kontrak telah dibuat sesuai dengan peraturan perundang-undangan yang berlaku, khususnya peraturan perundang-undangan di bidang pasar modal yang mengatur tentang reksa dana kontrak investasi kolektif.
11. REKSA DANA SYARIAH SCHRODER GLOBAL SHARIA EQUITY FUND (USD) berlaku sejak ditetapkannya pernyataan efektif oleh OJK sampai dinyatakan bubar sesuai peraturan perundang-undangan yang berlaku.
12. Baik Manajer Investasi maupun Bank Kustodian mempunyai kecakapan hukum dan berwenang sepenuhnya untuk menandatangani Kontrak dan oleh karena itu kewajiban-kewajiban mereka masing-masing selaku para pihak dalam Kontrak adalah sah dan mengikat serta dapat dituntut pemenuhannya di muka badan peradilan yang berwenang. Setelah penandatanganan Kontrak, setiap pembeli Unit Penyertaan yang karena itu menjadi pemilik/Pemegang Unit Penyertaan terikat oleh Kontrak.
13. Pilihan penyelesaian perselisihan antara para pihak yang berhubungan dengan Kontrak melalui arbitrase berdasarkan ketentuan Badan Arbitrase Pasar Modal Indonesia (BAPMI) dan ketentuan sebagaimana diatur dalam Undang-undang Republik Indonesia Nomor 30 Tahun 1999 tentang Arbitrase dan Alternatif Penyelesaian Sengketa adalah sah dan mengikat para pihak dalam Kontrak.

14. Setiap Unit Penyertaan yang diterbitkan, ditawarkan dan dijual memberi hak kepada pemilik/pemegangnya yang terdaftar dalam daftar penyimpanan kolektif yang diselenggarakan oleh Bank Kustodian untuk menjalankan semua hak yang dapat dijalankan oleh seorang pemilik/Pemegang Unit Penyertaan.

Demikian Pendapat dari Segi Hukum ini kami berikan dengan sebenarnya selaku konsultan hukum yang independen dan tidak terafiliasi baik dengan Manajer Investasi maupun dengan Bank Kustodian dan kami bertanggung jawab atas isi Pendapat dari Segi Hukum ini.

Hormat kami,
ARDIANTO & MASNIARI



Adrianus Ardianto
Partner
STTD No.424/PM/STTD-KH/2002

BAB XIII

PERSYARATAN DAN TATA CARA PEMBELIAN UNIT PENYERTAAN

13.1. PEMBELIAN UNIT PENYERTAAN

Sebelum melakukan pembelian Unit Penyertaan SCHRODER GLOBAL SHARIA EQUITY FUND (USD) calon Pemegang Unit Penyertaan harus sudah membaca dan mengerti isi Prospektus SCHRODER GLOBAL SHARIA EQUITY FUND (USD) ini beserta ketentuan-ketentuan yang ada di dalamnya.

Formulir Profil Calon Pemegang Unit Penyertaan dan Formulir Pemesanan Pembelian Unit Penyertaan SCHRODER GLOBAL SHARIA EQUITY FUND (USD) dapat diperoleh dari Manajer Investasi atau Agen Penjual Efek Reksa Dana yang ditunjuk oleh Manajer Investasi (jika ada).

Manajer Investasi wajib melaksanakan dan memastikan Agen Penjual Efek Reksa Dana yang ditunjuk oleh Manajer Investasi (jika ada) melaksanakan Program APU dan PPT di Sektor Jasa Keuangan dalam penerimaan Pemegang Unit Penyertaan melalui pembukaan rekening secara elektronik dan peraturan mengenai informasi dan transaksi elektronik.

13.2. PROSEDUR PEMBELIAN UNIT PENYERTAAN

Para calon Pemegang Unit Penyertaan yang ingin membeli Unit Penyertaan SCHRODER GLOBAL SHARIA EQUITY FUND (USD) harus terlebih dahulu mengisi dan menandatangani Formulir Profil Calon Pemegang Unit Penyertaan, melengkapinya dengan fotokopi bukti jati diri (Kartu Tanda Penduduk untuk perorangan lokal/Paspor untuk perorangan asing dan fotokopi anggaran dasar, NPWP (Nomor Pokok Wajib Pajak) serta Kartu Tanda Penduduk/Paspor pejabat yang berwenang untuk badan hukum) dan formulir-formulir lain serta dokumen pendukung lainnya sesuai dengan Program APU dan PPT di Sektor Jasa Keuangan. Formulir Profil Calon Pemegang Unit Penyertaan diisi dan ditandatangani oleh calon Pemegang Unit Penyertaan sebelum melakukan pembelian Unit Penyertaan SCHRODER GLOBAL SHARIA EQUITY FUND (USD) yang pertama kali (pembelian awal).

Pembelian Unit Penyertaan SCHRODER GLOBAL SHARIA EQUITY FUND (USD) dilakukan oleh calon Pemegang Unit Penyertaan dengan mengisi Formulir Pemesanan Pembelian Unit Penyertaan SCHRODER GLOBAL SHARIA EQUITY FUND (USD) dan melengkapinya dengan bukti pembayaran.

Instruksi Pemesanan Pembelian Unit Penyertaan SCHRODER GLOBAL SHARIA EQUITY FUND (USD) beserta bukti pembayaran dan kelengkapan dokumen pendukung lainnya yang disyaratkan untuk memenuhi Program APU dan PPT di Sektor Jasa Keuangan harus disampaikan kepada Manajer Investasi secara langsung atau melalui Agen Penjual Efek Reksa Dana yang ditunjuk oleh Manajer Investasi (jika ada).

Manajer Investasi wajib melaksanakan dan memastikan Agen Penjual Efek Reksa Dana yang ditunjuk oleh Manajer Investasi (jika ada) melaksanakan Program APU dan PPT di Sektor Jasa Keuangan dalam penerimaan Pemegang Unit Penyertaan melalui pembukaan rekening secara elektronik dan peraturan mengenai informasi dan transaksi elektronik.

Dalam hal Manajer Investasi atau Agen Penjual Efek Reksa Dana yang ditunjuk oleh Manajer Investasi (jika ada) di bawah koordinasi Manajer Investasi menyediakan sistem elektronik, Pemegang Unit Penyertaan dapat menggunakan aplikasi pemesanan pembelian Unit Penyertaan berbentuk formulir elektronik yang disertai dengan bukti pembayaran dengan menggunakan sistem elektronik tersebut di atas. Manajer Investasi wajib memastikan kesiapan sistem elektronik yang disediakan oleh Manajer Investasi atau Agen Penjual Efek Reksa Dana yang ditunjuk oleh Manajer Investasi (jika ada) untuk penjualan Unit Penyertaan dan memastikan bahwa sistem tersebut telah sesuai dengan peraturan ketentuan hukum di bidang informasi dan transaksi elektronik yang berlaku, yang antara lain memberikan informasi dan bukti transaksi yang sah, menyediakan Prospektus elektronik dan dokumen elektronik yang dapat dicetak apabila diminta oleh calon Pemegang Unit Penyertaan dan/atau OJK, dan melindungi kepentingan calon Pemegang Unit Penyertaan yang beritikad baik serta memastikan calon Pemegang Unit Penyertaan telah melakukan pendaftaran dalam sistem elektronik yang disediakan oleh Manajer Investasi atau Agen Penjual Efek Reksa Dana yang ditunjuk oleh Manajer Investasi (jika ada).

Manajer Investasi bertanggung jawab atas penyelenggaraan Formulir Pemesanan Pembelian Unit Penyertaan dengan sistem elektronik.

Dalam hal terdapat keyakinan adanya pelanggaran penerapan Program APU dan PPT di Sektor Jasa Keuangan, Manajer Investasi atau Agen Penjual Efek Reksa Dana yang ditunjuk oleh Manajer Investasi (jika ada) wajib menolak pesanan pembelian Unit Penyertaan dari calon Pemegang Unit Penyertaan..

Pembelian Unit Penyertaan oleh calon Pemegang Unit Penyertaan tersebut harus dilakukan sesuai dengan syarat dan ketentuan yang tercantum dalam Kontrak Investasi Kolektif SCHRODER GLOBAL SHARIA EQUITY FUND (USD), Prospektus dan dalam Formulir Pemesanan Pembelian Unit Penyertaan SCHRODER GLOBAL SHARIA EQUITY FUND (USD). Pembelian Unit Penyertaan oleh calon Pemegang Unit Penyertaan yang dilakukan menyimpang dari ketentuan-ketentuan dan persyaratan tersebut di atas akan ditolak dan tidak akan diproses.

13.3. BATAS MINIMUM PEMBELIAN UNIT PENYERTAAN

Minimum pembelian awal Unit Penyertaan SCHRODER GLOBAL SHARIA EQUITY FUND (USD) untuk setiap Pemegang Unit Penyertaan adalah sebesar USD 10.000,- (sepuluh ribu Dollar Amerika Serikat). Batas minimum pembelian selanjutnya Unit Penyertaan SCHRODER GLOBAL SHARIA EQUITY FUND (USD) untuk setiap pemegang Unit Penyertaan adalah sebesar USD 1.000,- (seribu Dollar Amerika Serikat).

Apabila pembelian Unit Penyertaan dilakukan melalui Agen Penjual Efek Reksa Dana yang ditunjuk oleh Manajer Investasi (jika ada) maka dengan pemberitahuan tertulis sebelumnya kepada Manajer Investasi, Agen Penjual Efek Reksa Dana yang ditunjuk oleh Manajer Investasi (jika ada) dapat menetapkan jumlah minimum pembelian awal dan selanjutnya Unit Penyertaan yang lebih tinggi dari ketentuan minimum pembelian Unit Penyertaan di atas.

13.4. HARGA PEMBELIAN UNIT PENYERTAAN

Setiap Unit Penyertaan SCHRODER GLOBAL SHARIA EQUITY FUND (USD) ditawarkan dalam mata uang Dollar Amerika Serikat dengan harga sama dengan Nilai Aktiva Bersih

awal yaitu sebesar USD 1,- (satu Dollar Amerika Serikat) pada hari pertama penawaran. Selanjutnya harga pembelian setiap Unit Penyertaan SCHRODER GLOBAL SHARIA EQUITY FUND (USD) ditetapkan berdasarkan Nilai Aktiva Bersih SCHRODER GLOBAL SHARIA EQUITY FUND (USD) pada akhir Hari Bursa yang bersangkutan.

13.5. PEMROSESAN PEMBELIAN UNIT PENYERTAAN

Formulir Pemesanan Pembelian Unit Penyertaan SCHRODER GLOBAL SHARIA EQUITY FUND (USD) beserta bukti pembayaran yang telah lengkap dan diterima dengan baik serta disetujui oleh Manajer Investasi atau Agen Penjual Efek Reksa Dana yang ditunjuk oleh Manajer Investasi (jika ada) (termasuk dalam bentuk dokumen elektronik dalam hal pemesanan dan pembayaran pembelian Unit Penyertaan dilakukan secara elektronik menggunakan sistem elektronik yang disediakan oleh Manajer Investasi atau Agen Penjual Efek Reksa Dana yang ditunjuk oleh Manajer Investasi (jika ada) sampai dengan pukul 13.00 WIB (tiga belas Waktu Indonesia Barat) dan pembayaran untuk pembelian tersebut diterima dengan baik (*in good fund*) oleh Bank Kustodian pada Hari Bursa pembelian, akan diproses oleh Bank Kustodian berdasarkan Nilai Aktiva Bersih SCHRODER GLOBAL SHARIA EQUITY FUND (USD) pada akhir Hari Bursa yang sama.

Formulir Pemesanan Pembelian Unit Penyertaan SCHRODER GLOBAL SHARIA EQUITY FUND (USD) beserta bukti pembayaran yang telah lengkap dan diterima dengan baik serta disetujui oleh Manajer atau Agen Penjual Efek Reksa Dana yang ditunjuk oleh Manajer Investasi (jika ada) (termasuk dalam bentuk dokumen elektronik dalam hal pemesanan dan pembayaran pembelian Unit Penyertaan dilakukan secara elektronik menggunakan sistem elektronik yang disediakan oleh Manajer Investasi atau Agen Penjual Efek Reksa Dana yang ditunjuk oleh Manajer Investasi (jika ada) setelah pukul 13.00 WIB (tiga belas Waktu Indonesia Barat) dan pembayaran untuk pembelian tersebut diterima dengan baik (*in good fund*) oleh Bank Kustodian paling lambat pada Hari Bursa berikutnya, akan diproses oleh Bank Kustodian berdasarkan Nilai Aktiva Bersih SCHRODER GLOBAL SHARIA EQUITY FUND (USD) pada akhir Hari Bursa berikutnya.

Untuk pemesanan dan pembayaran pembelian Unit Penyertaan yang dilakukan secara elektronik menggunakan sistem elektronik yang disediakan oleh Manajer Investasi atau Agen Penjual Efek Reksa Dana yang ditunjuk oleh Manajer Investasi (jika ada), jika pemesanan dan pembayaran pembelian tersebut dilakukan pada hari yang bukan merupakan Hari Bursa, maka Nilai Aktiva Bersih yang akan dipergunakan adalah Nilai Aktiva Bersih pada Hari Bursa berikutnya.

13.6. SYARAT PEMBAYARAN

Pembayaran pembelian Unit Penyertaan SCHRODER GLOBAL SHARIA EQUITY FUND (USD) dilakukan dengan cara pemindahbukuan/transfer dalam mata uang Dolar Amerika Serikat ke dalam rekening SCHRODER GLOBAL SHARIA EQUITY FUND (USD) yang berada pada Bank Kustodian sebagai berikut:

Bank : Citibank, N.A., Indonesia
Rekening : SCHRODER GLOBAL SHARIA EQUITY
Nomor : 0-810373-504
Swift Code : CITIIDJX

Apabila diperlukan, untuk mempermudah proses pembelian Unit Penyertaan SCHRODER GLOBAL SHARIA EQUITY FUND (USD), maka atas permintaan Manajer Investasi, Bank Kustodian dapat membuka rekening atas nama SCHRODER GLOBAL SHARIA EQUITY FUND (USD) pada bank lain. Rekening tersebut sepenuhnya menjadi tanggung jawab dari dan dikendalikan oleh Bank Kustodian.

Biaya pemindahbukuan/transfer tersebut di atas, jika ada, menjadi tanggung jawab calon Pemegang Unit Penyertaan.

Manajer Investasi akan memastikan bahwa semua uang para calon Pemegang Unit Penyertaan yang merupakan pembayaran untuk pembelian Unit Penyertaan SCHRODER GLOBAL SHARIA EQUITY FUND (USD) akan disampaikan kepada Bank Kustodian paling lambat pada akhir Hari Bursa dilakukannya pembelian Unit Penyertaan SCHRODER GLOBAL SHARIA EQUITY FUND (USD).

13.7. SUMBER DANA PEMBAYARAN PEMBELIAN UNIT PENYERTAAN

Dana pembelian Unit Penyertaan Reksa Dana berbentuk Kontrak Investasi Kolektif sebagaimana dimaksud pada butir 13.6. di atas hanya dapat berasal dari:

- a. calon Pemegang Unit Penyertaan SCHRODER GLOBAL SHARIA EQUITY FUND (USD);
- b. anggota keluarga calon Pemegang Unit Penyertaan SCHRODER GLOBAL SHARIA EQUITY FUND (USD);
- c. perusahaan tempat bekerja dari calon Pemegang Unit Penyertaan SCHRODER GLOBAL SHARIA EQUITY FUND (USD); dan/atau
- d. Manajer Investasi, Agen Penjual Efek Reksa Dana dan/atau asosiasi yang terkait dengan Reksa Dana, untuk pemberian hadiah dalam rangka kegiatan pemasaran Unit Penyertaan SCHRODER GLOBAL SHARIA EQUITY FUND (USD).

Dalam hal pembelian Unit Penyertaan oleh Pemegang Unit Penyertaan menggunakan sumber dana yang berasal dari pihak sebagaimana dimaksud pada huruf b, huruf c, dan huruf d di atas, Formulir Pemesanan Pembelian Unit Penyertaan SCHRODER GLOBAL SHARIA EQUITY FUND (USD) wajib disertai dengan lampiran surat pernyataan dan bukti pendukung yang menunjukkan hubungan antara calon Pemegang Unit Penyertaan dengan pihak dimaksud.

13.8. PERSETUJUAN PERMOHONAN PEMBELIAN UNIT PENYERTAAN, SURAT KONFIRMASI TRANSAKSI UNIT PENYERTAAN DAN LAPORAN BULANAN

Manajer Investasi dan Bank Kustodian berhak menerima atau menolak pemesanan pembelian Unit Penyertaan secara keseluruhan atau sebagian. Bagi pemesanan pembelian Unit Penyertaan yang ditolak seluruhnya atau sebagian, dana pembelian atau sisanya akan dikembalikan oleh Manajer Investasi atas nama calon Pemegang Unit Penyertaan tanpa bagi hasil dengan pemindahbukuan/transfer dalam mata uang Dollar Amerika Serikat ke rekening yang terdaftar atas nama calon Pemegang Unit Penyertaan.

Bank Kustodian akan menerbitkan Surat Konfirmasi Transaksi Unit Penyertaan dan mengirimkannya kepada Pemegang Unit Penyertaan baik secara langsung atau melalui Manajer Investasi atau Agen Penjual Efek Reksa Dana yang ditunjuk oleh Manajer

Investasi (jika ada) dalam waktu paling lambat 7 (tujuh) Hari Bursa setelah instruksi pembelian Unit Penyertaan SCHRODER GLOBAL SHARIA EQUITY FUND (USD) dari Pemegang Unit Penyertaan telah lengkap dan diterima dengan baik oleh Manajer Investasi atau Agen Penjual Efek Reksa Dana yang ditunjuk oleh Manajer Investasi (jika ada) dan pembayaran untuk pembelian tersebut diterima dengan baik oleh Bank Kustodian (*in complete application and in good fund*). Surat Konfirmasi Transaksi Unit Penyertaan tersebut akan menyatakan jumlah Unit Penyertaan yang dibeli dan dimiliki serta Nilai Aktiva Bersih setiap Unit Penyertaan pada saat Unit Penyertaan dibeli.

Di samping Surat Konfirmasi Transaksi Unit Penyertaan, Pemegang Unit Penyertaan akan mendapatkan Laporan Bulanan.

Surat Konfirmasi Transaksi Unit Penyertaan merupakan bukti kepemilikan Unit Penyertaan SCHRODER GLOBAL SHARIA EQUITY FUND (USD). Manajer Investasi atau Agen Penjual Efek Reksa Dana yang ditunjuk oleh Manajer Investasi (jika ada) tidak akan menerbitkan sertifikat sebagai bukti kepemilikan Unit Penyertaan SCHRODER GLOBAL SHARIA EQUITY FUND (USD).

BAB XIV

PERSYARATAN DAN TATA CARA PENJUALAN KEMBALI (PELUNASAN) UNIT PENYERTAAN

14.1. PENJUALAN KEMBALI UNIT PENYERTAAN

Pemegang Unit Penyertaan dapat menjual kembali sebagian atau seluruh Unit Penyertaan SCHRODER GLOBAL SHARIA EQUITY FUND (USD) yang dimilikinya dan Manajer Investasi (atas nama Reksa Dana bersangkutan) wajib melakukan pembelian kembali Unit Penyertaan tersebut pada setiap Hari Bursa.

14.2. PROSEDUR PENJUALAN KEMBALI UNIT PENYERTAAN

Penjualan kembali oleh Pemegang Unit Penyertaan dilakukan dengan mengisi Formulir Penjualan Kembali Unit Penyertaan SCHRODER GLOBAL SHARIA EQUITY FUND (USD) yang ditujukan kepada Manajer Investasi yang dapat disampaikan secara langsung atau melalui Agen Penjual Efek Reksa Dana yang ditunjuk oleh Manajer Investasi (jika ada).

Pemegang Unit Penyertaan dapat menyampaikan instruksi penjualan kembali Unit Penyertaan berbentuk formulir elektronik dengan menggunakan sistem elektronik yang disediakan oleh Manajer Investasi atau Agen Penjual Efek Reksa Dana yang ditunjuk oleh Manajer Investasi (jika ada). Manajer Investasi wajib memastikan kesiapan sistem elektronik yang disediakan oleh Manajer Investasi atau Agen Penjual Efek Reksa Dana yang ditunjuk oleh Manajer Investasi (jika ada) untuk penjualan kembali Unit Penyertaan dan memastikan bahwa sistem elektronik tersebut telah sesuai dengan peraturan ketentuan hukum di bidang informasi dan transaksi elektronik yang berlaku, yang antara lain memberikan informasi dan bukti transaksi yang sah, dokumen elektronik yang dapat dicetak apabila diminta oleh Pemegang Unit Penyertaan dan/atau OJK, dan melindungi kepentingan Pemegang Unit Penyertaan yang beritikad baik serta memastikan Pemegang Unit Penyertaan telah melakukan pendaftaran sistem elektronik yang disediakan oleh Manajer Investasi atau Agen Penjual Efek Reksa Dana yang ditunjuk oleh Manajer Investasi (jika ada).

Manajer Investasi bertanggung jawab atas penyelenggaraan Formulir Penjualan Kembali Unit Penyertaan dengan sistem elektronik.

Penjualan kembali Unit Penyertaan harus dilakukan sesuai dengan syarat dan ketentuan yang tercantum dalam Kontrak Investasi Kolektif SCHRODER GLOBAL SHARIA EQUITY FUND (USD), Prospektus dan dalam Formulir Penjualan Kembali Unit Penyertaan SCHRODER GLOBAL SHARIA EQUITY FUND (USD).

Penjualan kembali Unit Penyertaan yang dilakukan menyimpang dari syarat dan ketentuan tersebut di atas tidak akan diproses.

14.3. BATAS MINIMUM PENJUALAN KEMBALI DAN SALDO MINIMUM KEPEMILIKAN UNIT PENYERTAAN

Batas minimum penjualan kembali Unit Penyertaan SCHRODER GLOBAL SHARIA EQUITY FUND (USD) bagi setiap Pemegang Unit Penyertaan adalah sebesar USD 1.000,- (seribu Dollar Amerika Serikat) setiap transaksi.

Saldo Minimum Kepemilikan Unit Penyertaan SCHRODER GLOBAL SHARIA EQUITY FUND (USD) yang harus dipertahankan oleh setiap Pemegang Unit Penyertaan pada Hari Bursa penjualan kembali Unit Penyertaan adalah sebesar USD 5.000,- (lima ribu Dollar Amerika Serikat). Apabila penjualan kembali Unit Penyertaan mengakibatkan jumlah kepemilikan Unit Penyertaan SCHRODER GLOBAL SHARIA EQUITY FUND (USD) yang tersisa kurang dari Saldo Minimum Kepemilikan Unit Penyertaan sesuai dengan yang dipersyaratkan pada Hari Bursa penjualan kembali Unit Penyertaan, maka Manajer Investasi atau Agen Penjual Efek Reksa Dana yang ditunjuk oleh Manajer Investasi (jika ada) dapat meminta kepada Pemegang Unit Penyertaan untuk melakukan penjualan kembali seluruh Unit Penyertaan yang tersisa milik Pemegang Unit Penyertaan dengan mengisi Formulir Penjualan Kembali Unit Penyertaan untuk seluruh Unit Penyertaan yang tersisa tersebut.

Apabila penjualan kembali Unit Penyertaan dilakukan melalui Agen Penjual Efek Reksa Dana yang ditunjuk oleh Manajer Investasi (jika ada) maka dengan pemberitahuan tertulis sebelumnya kepada Manajer Investasi, Agen Penjual Efek Reksa Dana yang ditunjuk oleh Manajer Investasi (jika ada) dapat menetapkan jumlah minimum penjualan kembali Unit Penyertaan yang lebih tinggi dari ketentuan minimum penjualan kembali Unit Penyertaan di atas.

Ketentuan mengenai saldo minimum kepemilikan Unit Penyertaan SCHRODER GLOBAL SHARIA EQUITY FUND (USD) berlaku terhadap penjualan kembali dan pengalihan investasi dari SCHRODER GLOBAL SHARIA EQUITY FUND (USD) ke Reksa Dana lain yang memiliki fasilitas pengalihan investasi yang dikelola oleh Manajer Investasi.

14.4. BATAS MAKSIMUM PENJUALAN KEMBALI UNIT PENYERTAAN

Manajer Investasi berhak membatasi jumlah penjualan kembali Unit Penyertaan SCHRODER GLOBAL SHARIA EQUITY FUND (USD) dalam 1 (satu) Hari Bursa sampai dengan 20% (dua puluh persen) dari total Nilai Aktiva Bersih SCHRODER GLOBAL SHARIA EQUITY FUND (USD) pada Hari Bursa diterimanya permohonan penjualan kembali Unit Penyertaan. Manajer Investasi dapat menggunakan total Nilai Aktiva Bersih pada 1 (satu) Hari Bursa sebelum Hari Bursa diterimanya permohonan penjualan kembali Unit Penyertaan sebagai perkiraan penghitungan batas maksimum penjualan kembali Unit Penyertaan pada Hari Bursa penjualan kembali Unit Penyertaan. Batas maksimum penjualan kembali Unit Penyertaan dari Pemegang Unit Penyertaan di atas berlaku akumulatif dengan permohonan pengalihan investasi dari Pemegang Unit Penyertaan (jumlah total permohonan penjualan kembali Unit Penyertaan dan pengalihan investasi dari Pemegang Unit Penyertaan). Dalam hal Manajer Investasi menerima atau menyimpan permohonan penjualan kembali Unit Penyertaan dan permohonan pengalihan investasi dalam 1 (satu) Hari Bursa lebih dari 20% (dua puluh persen) dari total Nilai Aktiva Bersih SCHRODER GLOBAL SHARIA EQUITY FUND (USD) pada Hari Bursa diterimanya permohonan penjualan kembali Unit Penyertaan dan Manajer Investasi bermaksud menggunakan haknya untuk membatasi jumlah penjualan kembali Unit Penyertaan, maka kelebihan tersebut oleh Bank Kustodian atas instruksi tertulis Manajer Investasi dapat diproses dan dibukukan serta dianggap sebagai permohonan penjualan kembali Unit Penyertaan pada Hari Bursa berikutnya yang ditentukan berdasarkan urutan diterimanya permohonan (*first come first served*) oleh Manajer Investasi. Manajer Investasi wajib memastikan Formulir Penjualan Kembali Unit Penyertaan mencantumkan konfirmasi dari Pemegang Unit Penyertaan bahwa permohonan penjualan kembali Unit Penyertaan

yang tidak dapat diproses pada Hari Bursa diterimanya permohonan penjualan kembali Unit Penyertaan tersebut di atas akan atau tidak akan diproses pada Hari Bursa berikutnya berdasarkan urutan diterimanya permohonan (*first come first served*) oleh Manajer Investasi.

14.5. PEMBAYARAN PENJUALAN KEMBALI UNIT PENYERTAAN

Pembayaran dana hasil penjualan kembali Unit Penyertaan akan dilakukan dalam bentuk pemindahbukuan/transfer dalam mata uang Dollar Amerika Serikat ke rekening yang terdaftar atas nama Pemegang Unit Penyertaan. Biaya pemindahbukuan/transfer, jika ada, merupakan beban dari Pemegang Unit Penyertaan. Pembayaran dana hasil penjualan kembali Unit Penyertaan SCHRODER GLOBAL SHARIA EQUITY FUND (USD) dilakukan sesegera mungkin, paling lambat 7 (tujuh) Hari Bursa sejak Formulir Penjualan Kembali Unit Penyertaan, yang telah lengkap sesuai dengan syarat dan ketentuan yang tercantum dalam Kontrak Investasi Kolektif SCHRODER GLOBAL SHARIA EQUITY FUND (USD), Prospektus dan Formulir Penjualan Kembali Unit Penyertaan SCHRODER GLOBAL SHARIA EQUITY FUND (USD), diterima dengan baik oleh Manajer Investasi atau Agen Penjual Efek Reksa Dana yang ditunjuk oleh Manajer Investasi (jika ada).

14.6. HARGA PENJUALAN KEMBALI UNIT PENYERTAAN

Harga penjualan kembali setiap Unit Penyertaan SCHRODER GLOBAL SHARIA EQUITY FUND (USD) adalah harga setiap Unit Penyertaan pada Hari Bursa yang ditentukan berdasarkan Nilai Aktiva Bersih SCHRODER GLOBAL SHARIA EQUITY FUND (USD) pada akhir Hari Bursa tersebut.

14.7. PEMROSESAN PENJUALAN KEMBALI UNIT PENYERTAAN

Formulir Penjualan Kembali Unit Penyertaan SCHRODER GLOBAL SHARIA EQUITY FUND (USD) yang telah lengkap sesuai dengan syarat dan ketentuan yang tercantum dalam Kontrak Investasi Kolektif SCHRODER GLOBAL SHARIA EQUITY FUND (USD), Prospektus dan Formulir Penjualan Kembali Unit Penyertaan SCHRODER GLOBAL SHARIA EQUITY FUND (USD) dan diterima dengan baik oleh Manajer Investasi atau Agen Penjual Efek Reksa Dana yang ditunjuk oleh Manajer Investasi (jika ada) (termasuk dalam bentuk dokumen elektronik dalam hal penjualan kembali Unit Penyertaan dilakukan secara elektronik menggunakan sistem elektronik yang disediakan oleh Manajer Investasi atau Agen Penjual Efek Reksa Dana yang ditunjuk oleh Manajer Investasi (jika ada) sampai dengan pukul 13.00 WIB (tiga belas Waktu Indonesia Barat), akan diproses oleh Bank Kustodian berdasarkan Nilai Aktiva Bersih SCHRODER GLOBAL SHARIA EQUITY FUND (USD) pada akhir Hari Bursa yang sama.

Formulir Penjualan Kembali Unit Penyertaan SCHRODER GLOBAL SHARIA EQUITY FUND (USD) yang telah lengkap sesuai dengan syarat dan ketentuan yang tercantum dalam Kontrak Investasi Kolektif SCHRODER GLOBAL SHARIA EQUITY FUND (USD), Prospektus dan Formulir Penjualan Kembali Unit Penyertaan SCHRODER GLOBAL SHARIA EQUITY FUND (USD) dan diterima dengan baik oleh Manajer Investasi atau Agen Penjual Efek Reksa Dana yang ditunjuk oleh Manajer Investasi (jika ada) (termasuk dalam bentuk dokumen elektronik dalam hal penjualan kembali Unit Penyertaan dilakukan secara elektronik menggunakan sistem elektronik yang disediakan oleh Manajer Investasi atau Agen Penjual Efek Reksa Dana yang ditunjuk oleh Manajer Investasi (jika ada)) setelah pukul 13.00 WIB (tiga belas Waktu Indonesia Barat), akan diproses oleh Bank

Kustodian berdasarkan Nilai Aktiva Bersih SCHRODER GLOBAL SHARIA EQUITY FUND (USD) pada akhir Hari Bursa berikutnya.

Untuk penjualan kembali Unit Penyertaan yang dilakukan secara elektronik menggunakan sistem elektronik yang disediakan oleh Manajer Investasi atau Agen Penjual Efek Reksa Dana yang ditunjuk oleh Manajer Investasi (jika ada), jika penjualan kembali Unit Penyertaan tersebut dilakukan pada hari yang bukan merupakan Hari Bursa, maka Nilai Aktiva Bersih yang akan dipergunakan adalah Nilai Aktiva Bersih pada Hari Bursa berikutnya.

14.8. SURAT KONFIRMASI TRANSAKSI UNIT PENYERTAAN

Bank Kustodian akan menerbitkan Surat Konfirmasi Transaksi Unit Penyertaan yang menyatakan antara lain jumlah Unit Penyertaan yang dijual kembali dan dimiliki serta Nilai Aktiva Bersih setiap Unit Penyertaan pada saat Unit Penyertaan dijual kembali dan mengirimkannya kepada Pemegang Unit Penyertaan baik secara langsung atau melalui Manajer Investasi atau Agen Penjual Efek Reksa Dana yang ditunjuk oleh Manajer Investasi (jika ada) dalam waktu paling lambat 7 (tujuh) Hari Bursa setelah permohonan penjualan kembali Unit Penyertaan SCHRODER GLOBAL SHARIA EQUITY FUND (USD) dari Pemegang Unit Penyertaan telah lengkap dan diterima dengan baik (*in complete application*) oleh Manajer Investasi atau Agen Penjual Efek Reksa Dana yang ditunjuk oleh Manajer Investasi (jika ada).

14.9. PENOLAKAN PENJUALAN KEMBALI UNIT PENYERTAAN

Setelah memberitahukan secara tertulis kepada OJK dengan tembusan kepada Bank Kustodian, Manajer Investasi dapat menolak pembelian kembali (pelunasan) atau menginstruksikan Agen Penjual Efek Reksa Dana yang ditunjuk oleh Manajer Investasi (jika ada) untuk melakukan penolakan pembelian kembali (pelunasan) Unit Penyertaan SCHRODER GLOBAL SHARIA EQUITY FUND (USD), apabila terjadi hal-hal sebagai berikut:

- (i) Bursa Efek dimana sebagian besar portofolio Efek SCHRODER GLOBAL SHARIA EQUITY FUND (USD) diperdagangkan ditutup; atau
- (ii) Perdagangan Efek atas sebagian besar portofolio Efek SCHRODER GLOBAL SHARIA EQUITY FUND (USD) di Bursa Efek dihentikan; atau
- (iii) Keadaan kahar sebagaimana dimaksud dalam Pasal 5 huruf k Undang-Undang Pasar Modal beserta peraturan pelaksanaannya.

Manajer Investasi wajib memberitahukan secara tertulis hal tersebut di atas kepada Pemegang Unit Penyertaan paling lambat 1 (satu) Hari Bursa setelah tanggal instruksi penjualan kembali dari Pemegang Unit Penyertaan diterima oleh Manajer Investasi.

Bank Kustodian dilarang mengeluarkan Unit Penyertaan baru selama periode penolakan pembelian kembali (pelunasan) Unit Penyertaan.

BAB XV

PERSYARATAN DAN TATA CARA PENGALIHAN INVESTASI

15.1. PENGALIHAN INVESTASI

Pemegang Unit Penyertaan dapat mengalihkan sebagian atau seluruh investasinya dalam Unit Penyertaan SCHRODER GLOBAL SHARIA EQUITY FUND (USD) ke Reksa Dana lain yang memiliki fasilitas pengalihan investasi yang dikelola oleh Manajer Investasi.

15.2. PROSEDUR PENGALIHAN INVESTASI

Pengalihan investasi dilakukan dengan mengisi dan menyampaikan Formulir Pengalihan Investasi kepada Manajer Investasi atau melalui Agen Penjual Efek Reksa Dana yang ditunjuk oleh Manajer Investasi (jika ada).

Pemegang Unit Penyertaan dapat menyampaikan aplikasi pengalihan investasi berbentuk formulir elektronik dengan menggunakan sistem elektronik yang disediakan oleh Manajer Investasi atau Agen Penjual Efek Reksa Dana yang ditunjuk oleh Manajer Investasi (jika ada). Manajer Investasi wajib memastikan kesiapan sistem elektronik yang disediakan oleh Agen Penjual Efek Reksa Dana yang ditunjuk oleh Manajer Investasi (jika ada) untuk pengalihan investasi dan memastikan bahwa sistem tersebut telah sesuai dengan peraturan ketentuan hukum di bidang informasi dan transaksi elektronik yang berlaku, yang antara lain memberikan informasi dan bukti transaksi yang sah, dokumen elektronik yang dapat dicetak apabila diminta oleh Pemegang Unit Penyertaan dan/atau OJK, dan melindungi kepentingan Pemegang Unit Penyertaan yang beritikad baik serta memastikan Pemegang Unit Penyertaan telah melakukan pendaftaran sistem elektronik yang disediakan oleh Manajer Investasi atau Agen Penjual Efek Reksa Dana yang ditunjuk oleh Manajer Investasi (jika ada).

Manajer Investasi bertanggung jawab atas penyelenggaraan Formulir Pengalihan Investasi dengan sistem elektronik.

Pengalihan investasi tersebut harus dilakukan sesuai dengan syarat dan ketentuan yang tercantum dalam Kontrak Investasi Kolektif SCHRODER GLOBAL SHARIA EQUITY FUND (USD), Prospektus dan dalam Formulir Pengalihan Investasi Reksa Dana yang bersangkutan. Pengalihan investasi oleh Pemegang Unit Penyertaan yang dilakukan menyimpang dari ketentuan-ketentuan dan persyaratan-persyaratan dalam Reksa Dana yang bersangkutan akan ditolak dan tidak diproses.

15.3. PEMROSESAN PENGALIHAN INVESTASI

Pengalihan investasi diproses oleh Manajer Investasi dengan melakukan pembelian kembali Unit Penyertaan Reksa Dana yang bersangkutan yang dimiliki oleh Pemegang Unit Penyertaan dan melakukan penjualan Unit Penyertaan Reksa Dana lainnya yang diinginkan oleh Pemegang Unit Penyertaan.

Formulir Pengalihan Investasi yang telah lengkap dan diterima dengan baik oleh Manajer Investasi atau Agen Penjual Efek Reksa Dana yang ditunjuk oleh Manajer Investasi (jika ada) (termasuk dalam bentuk dokumen elektronik dalam hal pengalihan investasi dilakukan secara elektronik menggunakan sistem elektronik yang disediakan oleh Manajer Investasi atau Agen Penjual Efek Reksa Dana yang ditunjuk oleh Manajer Investasi

(jika ada) sampai dengan pukul 13.00 WIB (tiga belas Waktu Indonesia Barat), akan diproses oleh Bank Kustodian berdasarkan Nilai Aktiva Bersih Reksa Dana yang bersangkutan pada akhir Hari Bursa yang sama.

Formulir Pengalihan Investasi yang telah lengkap dan diterima dengan baik oleh Manajer Investasi atau Agen Penjual Efek Reksa Dana yang ditunjuk oleh Manajer Investasi (jika ada) (termasuk dalam bentuk dokumen elektronik dalam hal pengalihan investasi dilakukan secara elektronik menggunakan sistem elektronik yang disediakan oleh Manajer Investasi atau Agen Penjual Efek Reksa Dana yang ditunjuk oleh Manajer Investasi (jika ada)) setelah pukul 13.00 WIB (tiga belas Waktu Indonesia Barat), akan diproses oleh Bank Kustodian berdasarkan Nilai Aktiva Bersih Reksa Dana yang bersangkutan pada akhir Hari Bursa berikutnya.

Untuk pengalihan investasi yang dilakukan secara elektronik menggunakan sistem elektronik yang disediakan oleh Manajer Investasi atau Agen Penjual Efek Reksa Dana yang ditunjuk oleh Manajer Investasi (jika ada), jika pengalihan investasi tersebut dilakukan pada hari yang bukan merupakan Hari Bursa, maka Nilai Aktiva Bersih yang akan dipergunakan adalah Nilai Aktiva Bersih pada Hari Bursa berikutnya.

Diterima atau tidaknya permohonan pengalihan investasi sangat tergantung dari cukup atau tidaknya saldo Unit Penyertaan dan terpenuhinya ketentuan batas minimum pembelian Unit Penyertaan Reksa Dana yang dituju.

Dana investasi Pemegang Unit Penyertaan yang permohonan pengalihan investasinya telah diterima oleh Manajer Investasi atau Agen Penjual Efek Reksa Dana yang ditunjuk oleh Manajer Investasi (jika ada) akan dipindahbukukan oleh Bank Kustodian ke dalam rekening Reksa Dana yang dituju, sesegera mungkin paling lambat 4 (empat) Hari Bursa terhitung sejak Formulir Pengalihan investasi telah lengkap dan diterima dengan baik oleh Manajer Investasi atau Agen Penjual Efek Reksa Dana yang ditunjuk oleh Manajer Investasi (jika ada).

15.4. BATAS MINIMUM PENGALIHAN INVESTASI DAN SALDO MINIMUM KEPEMILIKAN UNIT PENYERTAAN

Batas minimum pengalihan investasi dan saldo minimum kepemilikan Unit Penyertaan yang berlaku adalah sama dengan besarnya Batas Minimum Penjualan Kembali Unit Penyertaan dan Saldo Minimum Kepemilikan Reksa Dana yang bersangkutan. Apabila pengalihan investasi mengakibatkan jumlah kepemilikan Unit Penyertaan yang tersisa dalam Reksa Dana yang bersangkutan kurang dari Saldo Minimum Kepemilikan Unit Penyertaan sesuai dengan yang dipersyaratkan pada Hari Bursa pengalihan investasi, maka Manajer Investasi atau Agen Penjual Efek Reksa Dana yang ditunjuk oleh Manajer Investasi (jika ada) harus memberitahukan kepada Pemegang Unit Penyertaan untuk melakukan pengalihan atas seluruh investasi yang tersisa milik Pemegang Unit Penyertaan dengan mengisi Formulir Pengalihan Investasi untuk seluruh investasi yang tersisa tersebut.

Ketentuan mengenai saldo minimum kepemilikan Unit Penyertaan SCHRODER GLOBAL SHARIA EQUITY FUND (USD) berlaku terhadap pengalihan investasi dari SCHRODER GLOBAL SHARIA EQUITY FUND (USD) ke Reksa Dana lain yang memiliki fasilitas pengalihan investasi yang dikelola oleh Manajer Investasi serta penjualan kembali Unit Penyertaan SCHRODER GLOBAL SHARIA EQUITY FUND (USD).

15.5. BATAS MAKSIMUM KOLEKTIF PENGALIHAN INVESTASI

Manajer Investasi berhak membatasi jumlah pengalihan investasi dari Unit Penyertaan SCHRODER GLOBAL SHARIA EQUITY FUND (USD) ke Unit Penyertaan Reksa Dana lainnya dalam 1 (satu) Hari Bursa sampai dengan 20% (dua puluh persen) dari total Nilai Aktiva Bersih SCHRODER GLOBAL SHARIA EQUITY FUND (USD) pada Hari Bursa diterimanya permohonan pengalihan investasi. Manajer Investasi dapat menggunakan total Nilai Aktiva Bersih pada 1 (satu) Hari Bursa sebelum Hari Bursa diterimanya permohonan pengalihan investasi sebagai perkiraan penghitungan batas maksimum pengalihan investasi pada Hari Bursa pengalihan investasi. Batas maksimum pengalihan investasi dari Pemegang Unit Penyertaan di atas berlaku akumulatif dengan permohonan penjualan kembali Unit Penyertaan dari Pemegang Unit Penyertaan (jumlah total permohonan pengalihan investasi dan penjualan kembali Unit Penyertaan dari Pemegang Unit Penyertaan). Dalam hal Manajer Investasi menerima atau menyimpan permohonan penjualan kembali Unit Penyertaan dan permohonan pengalihan investasi dalam 1 (satu) Hari Bursa lebih dari 20% (dua puluh persen) dari total Nilai Aktiva Bersih SCHRODER GLOBAL SHARIA EQUITY FUND (USD) pada Hari Bursa diterimanya permohonan pengalihan investasi dan Manajer Investasi bermaksud menggunakan haknya untuk membatasi jumlah pengalihan investasi, maka kelebihan tersebut oleh Bank Kustodian atas instruksi Manajer Investasi dapat diproses dan dibukukan serta dianggap sebagai permohonan pengalihan investasi pada Hari Bursa berikutnya yang ditentukan berdasarkan urutan diterimanya permohonan (*first come first served*) oleh Manajer Investasi. Manajer Investasi wajib memastikan Formulir Pengalihan Investasi mencantumkan konfirmasi dari Pemegang Unit Penyertaan bahwa permohonan pengalihan investasi yang tidak dapat diproses pada Hari Bursa diterimanya permohonan pengalihan investasi tersebut di atas akan atau tidak akan diproses pada Hari Bursa berikutnya berdasarkan urutan diterimanya permohonan (*first come first served*) oleh Manajer Investasi.

15.6. SURAT KONFIRMASI TRANSAKSI UNIT PENYERTAAN

Bank Kustodian akan menerbitkan Surat Konfirmasi Transaksi Unit Penyertaan yang menyatakan antara lain jumlah investasi yang dialihkan dan dimiliki serta Nilai Aktiva Bersih setiap Unit Penyertaan pada saat investasi dialihkan dan mengirimkannya kepada Pemegang Unit Penyertaan baik secara langsung atau melalui Manager Investasi atau Agen Penjual Efek Reksa Dana yang ditunjuk oleh Manajer Investasi (jika ada) dalam waktu paling lambat 7 (tujuh) Hari Bursa setelah permohonan pengalihan investasi dalam SCHRODER GLOBAL SHARIA EQUITY FUND (USD) dari Pemegang Unit Penyertaan telah lengkap dan diterima dengan baik (*in complete application*) oleh Manajer Investasi atau Agen Penjual Efek Reksa Dana yang ditunjuk oleh Manajer Investasi (jika ada).

BAB XVI

PENGALIHAN KEPEMILIKAN UNIT PENYERTAAN

16.1. PENGALIHAN KEPEMILIKAN UNIT PENYERTAAN

Kepemilikan Unit Penyertaan SCHRODER GLOBAL SHARIA EQUITY FUND (USD) hanya dapat beralih atau dialihkan oleh pemegang Unit Penyertaan kepada Pihak lain tanpa melalui mekanisme penjualan, pembelian kembali atau pelunasan dalam rangka:

- a. Pewarisan; atau
- b. Hibah.

16.2. PROSEDUR PENGALIHAN KEPEMILIKAN UNIT PENYERTAAN

Pengalihan kepemilikan Unit Penyertaan SCHRODER GLOBAL SHARIA EQUITY FUND (USD) wajib diberitahukan oleh ahli waris, pemberi hibah, atau penerima hibah kepada Manajer Investasi atau Agen Penjual Efek Reksa Dana yang ditunjuk oleh Manajer Investasi (jika ada) dengan bukti pendukung sesuai dengan peraturan perundang-undangan untuk selanjutnya diadministrasikan di Bank Kustodian.

Pengalihan kepemilikan Unit Penyertaan SCHRODER GLOBAL SHARIA EQUITY FUND (USD) sebagaimana dimaksud pada butir 16.1 di atas harus dilakukan sesuai dengan peraturan perundang-undangan yang berlaku dalam bidang pewarisan dan/atau hibah.

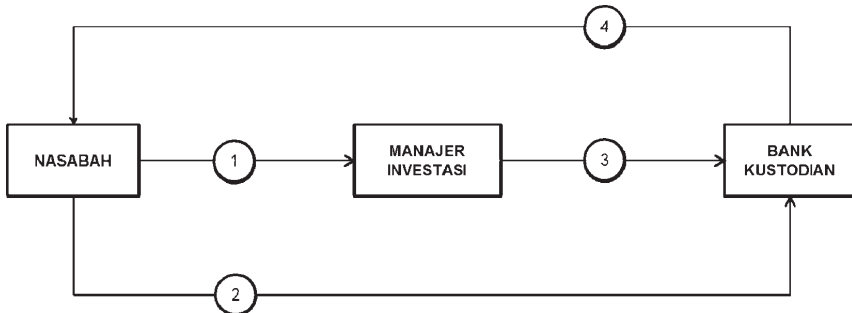
Manajer Investasi pengelola SCHRODER GLOBAL SHARIA EQUITY FUND (USD) atau Agen Penjual Efek Reksa Dana yang ditunjuk oleh Manajer Investasi (jika ada) wajib menerapkan Program APU dan PPT di Sektor Jasa Keuangan terhadap pihak yang menerima pengalihan kepemilikan Unit Penyertaan dalam rangka pewarisan dan/atau hibah sebagaimana dimaksud pada butir 16.1 di atas.

BAB XVII

SKEMA PEMBELIAN DAN PENJUALAN KEMBALI (PELUNASAN) UNIT PENYERTAAN SERTA PENGALIHAN INVESTASI

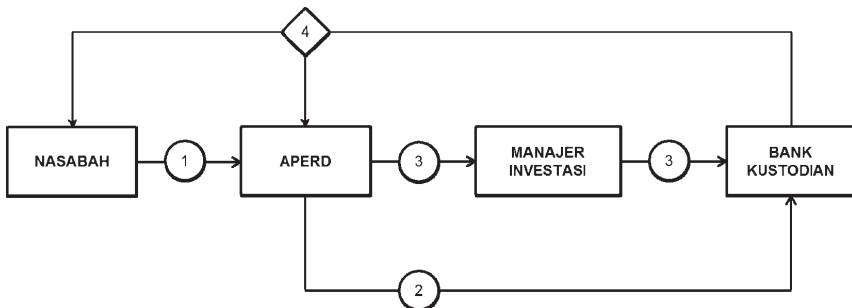
17.1. PEMBELIAN UNIT PENYERTAAN

Skema transaksi pembelian Unit Penyertaan tanpa melalui Agen Penjual Efek Reksa Dana (APERD) yang ditunjuk oleh Manajer Investasi



1. Menyerahkan Formulir Profil Calon Pemegang Unit Penyertaan (untuk nasabah baru), Formulir Pemesanan Pembelian Unit Penyertaan dan dokumen-dokumen pendukung yang dipersyaratkan.
2. Pembayaran pembelian Unit Penyertaan dilakukan dengan cara transfer ke rekening bank Reksa Dana yang berada pada Bank Kustodian.
3. Formulir Pemesanan Pembelian Unit Penyertaan yang telah disetujui oleh Manajer Investasi dan pembayaran untuk pembelian tersebut diterima dengan baik (*in good fund*) akan diproses oleh Bank Kustodian.
4. Bank Kustodian akan menerbitkan dan mengirimkan Surat Konfirmasi Transaksi Unit Penyertaan dalam waktu paling lambat 7 (tujuh) Hari Bursa.

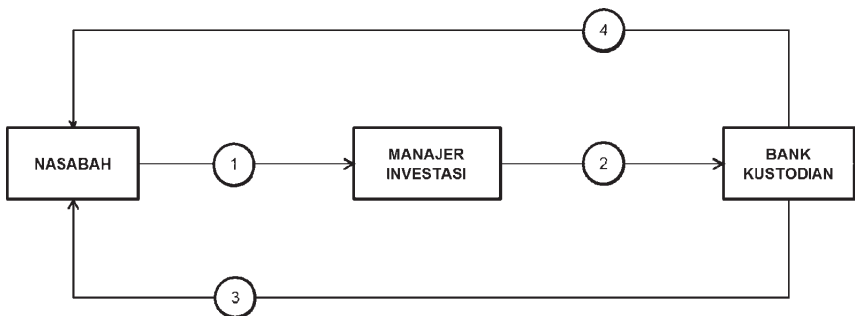
Skema transaksi pembelian Unit Penyertaan melalui Agen Penjual Efek Reksa Dana (APERD) yang ditunjuk oleh Manajer Investasi (jika ada)



1. Menyerahkan Formulir Profil Calon Pemegang Unit Penyertaan (untuk nasabah baru), Formulir Pemesanan Pembelian Unit Penyertaan dan dokumen-dokumen pendukung yang dipersyaratkan.
2. Pembayaran pembelian Unit Penyertaan dilakukan dengan cara transfer dari rekening bank atas nama Pemegang Unit Penyertaan ke rekening bank atas nama Reksa Dana yang berada pada Bank Kustodian.
3. Formulir Pemesanan Pembelian Unit Penyertaan yang telah disetujui oleh Manajer Investasi atau APERD dan pembayaran untuk pembelian tersebut diterima dengan baik (*in good fund*) akan diproses oleh Bank Kustodian.
4. Bank Kustodian menerbitkan dan mengirimkan Surat Konfirmasi Transaksi Unit Penyertaan dalam waktu paling lambat 7 (tujuh) Hari Bursa kepada Nasabah atau APERD.

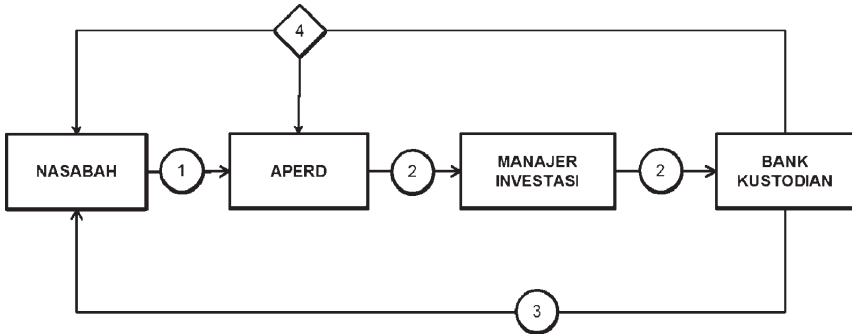
17.2. PENJUALAN KEMBALI UNIT PENYERTAAN

Skema transaksi penjualan kembali Unit Penyertaan tanpa melalui Agen Penjual Efek Reksa Dana (APERD) yang ditunjuk oleh Manajer Investasi



1. Menyerahkan Formulir Penjualan Kembali Unit Penyertaan yang telah diisi dan dilengkapi.
2. Formulir Penjualan Kembali Unit Penyertaan yang telah lengkap dan diterima dengan baik serta disetujui oleh Manajer Investasi akan diproses oleh Bank Kustodian.
3. Pembayaran Penjualan Kembali Unit Penyertaan dilakukan dengan cara pemindahbukuan/transfer ke rekening atas nama Pemegang Unit Penyertaan sesegera mungkin, paling lambat dalam jangka waktu T+7.
4. Bank Kustodian menerbitkan dan mengirimkan Surat Konfirmasi Transaksi Unit Penyertaan dalam waktu paling lambat 7 (tujuh) Hari Bursa.

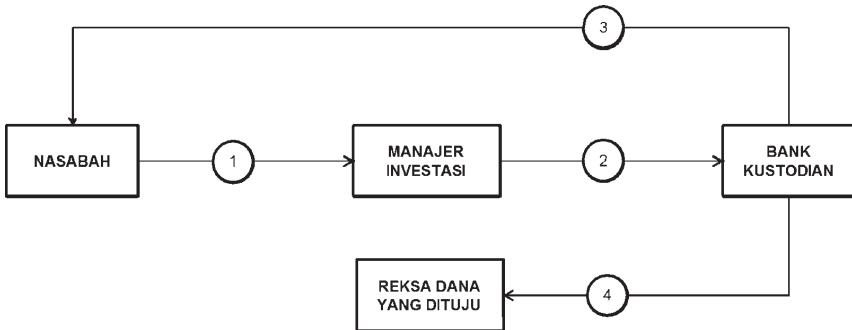
Skema transaksi Penjualan Kembali Unit Penyertaan melalui Agen Penjual Efek Reksa Dana (APERD) yang ditunjuk oleh Manajer Investasi (jika ada)



1. Menyerahkan Formulir Penjualan Kembali Unit Penyertaan yang telah diisi dan dilengkapi.
2. Formulir Penjualan Kembali Unit Penyertaan yang telah lengkap dan diterima dengan baik serta disetujui oleh Manajer Investasi atau APERD akan diproses oleh Bank Kustodian.
3. Pembayaran Penjualan Kembali Unit Penyertaan dilakukan dengan cara pemindahbukuan/transfer ke rekening bank yang tercatat atas nama Pemegang Unit Penyertaan sesegera mungkin, paling lambat dalam T+7.
4. Bank Kustodian menerbitkan Surat Konfirmasi Transaksi Unit Penyertaan dalam waktu paling lambat 7 (tujuh) Hari Bursa dan dikirimkan ke Nasabah atau APERD.

17.3. PENGALIHAN INVESTASI (SWITCHING)

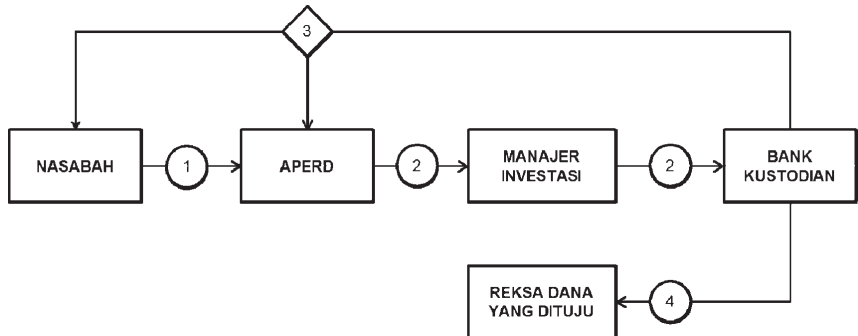
Skema transaksi Pengalihan Unit Penyertaan tanpa melalui Agen Penjual Efek Reksa Dana (APERD) yang ditunjuk oleh Manajer Investasi



1. Menyerahkan Formulir Pengalihan Unit Penyertaan yang telah diisi dan dilengkapi.
2. Formulir Pengalihan Unit Penyertaan yang telah lengkap dan diterima dengan baik serta disetujui oleh Manajer Investasi akan diproses oleh Bank Kustodian.

3. Bank Kustodian akan menerbitkan dan mengirimkan Surat Konfirmasi Transaksi Unit Penyertaan paling lambat dalam jangka waktu T+7.
4. Dana investasi akan dipindahbukukan oleh Bank Kustodian ke rekening Reksa Dana yang dituju paling lambat dalam jangka waktu T+7.

Skema transaksi Pengalihan Unit Penyertaan melalui Agen Penjual Efek Reksa Dana (APERD) yang ditunjuk oleh Manajer Investasi (jika ada)



1. Menyerahkan Formulir Pengalihan Unit Penyertaan yang telah diisi dan dilengkapi.
2. Formulir Pengalihan Unit Penyertaan yang telah lengkap dan diterima dengan baik serta disetujui oleh Manajer Investasi atau APERD akan diproses oleh Bank Kustodian.
3. Bank Kustodian akan menerbitkan dan mengirimkan Surat Konfirmasi Transaksi Unit Penyertaan paling lambat dalam jangka waktu T+7 ke nasabah atau APERD.
4. Dana investasi akan dipindahbukukan oleh Bank Kustodian ke rekening Reksa Dana yang dituju paling lambat dalam jangka waktu T+7.

BAB XVIII

PENYELESAIAN PENGADUAN PEMEGANG UNIT PENYERTAAN

18.1. Pengaduan

- i. Pengaduan oleh Pemegang Unit Penyertaan disampaikan kepada Manajer Investasi, yang wajib diselesaikan oleh Manajer Investasi dengan mekanisme sebagaimana dimaksud dalam Bab XVIII angka 18.2. Prospektus.
- ii. Dalam hal pengaduan tersebut berkaitan dengan fungsi Bank Kustodian, maka Manajer Investasi akan menyampaikannya kepada Bank Kustodian, dan Bank Kustodian wajib menyelesaikan pengaduan dengan mekanisme sebagaimana dimaksud dalam Bab XVIII angka 18.2. Prospektus.

18.2. Mekanisme Penyelesaian Pengaduan

- i. Dengan tunduk pada ketentuan 18.1 di atas, Manajer Investasi dan/atau Bank Kustodian akan melayani dan menyelesaikan adanya pengaduan Pemegang Unit Penyertaan. Penyelesaian pengaduan yang dilakukan oleh Bank Kustodian wajib ditembuskan kepada Manajer Investasi.
- ii. Manajer Investasi dan/atau Bank Kustodian wajib segera menindaklanjuti dan menyelesaikan pengaduan Pemegang Unit Penyertaan yang disampaikan secara lisan paling lambat 5 (lima) Hari Kerja sejak pengaduan diterima.
- iii. Dalam hal Manajer Investasi dan/atau Bank Kustodian membutuhkan dokumen pendukung atas pengaduan yang disampaikan oleh Pemegang Unit Penyertaan secara lisan sebagaimana dimaksud pada butir ii di atas, Manajer Investasi dan/atau Bank Kustodian meminta kepada Pemegang Unit Penyertaan untuk menyampaikan Pengaduan secara tertulis dengan melampirkan dokumen pendukung yang diperlukan.
- iv. Manajer Investasi dan/atau Bank Kustodian wajib melakukan tindak lanjut dan melakukan penyelesaian pengaduan secara tertulis paling lama 20 (dua puluh) Hari Kerja sejak dokumen yang berkaitan langsung dengan pengaduan Pemegang Unit Penyertaan diterima secara lengkap.
- v. Manajer Investasi dan/atau Bank Kustodian dapat memperpanjang jangka waktu sebagaimana dimaksud dalam huruf iv di atas sesuai dengan syarat dan ketentuan yang diatur dalam POJK Tentang Layanan Pengaduan Konsumen Di Sektor Jasa Keuangan.
- vi. Perpanjangan jangka waktu penyelesaian pengaduan sebagaimana dimaksud pada huruf v di atas akan diberitahukan secara tertulis kepada Pemegang Unit Penyertaan yang mengajukan pengaduan sebelum jangka waktu sebagaimana dimaksud pada huruf iv berakhir.
- vii. Manajer Investasi menyediakan informasi mengenai status pengaduan Pemegang Unit Penyertaan melalui berbagai sarana komunikasi yang disediakan oleh Manajer Investasi antara lain melalui website, surat, email atau telepon.

18.3. Penyelesaian Pengaduan

- i. Manajer Investasi dan/atau Bank Kustodian dapat melakukan penyelesaian pengaduan sesuai dengan ketentuan internal yang mengacu pada ketentuan-ketentuan sebagaimana diatur dalam POJK Tentang Layanan Pengaduan Konsumen Di Sektor Jasa Keuangan.

Dalam hal tidak tercapai kesepakatan penyelesaian Pengaduan sebagaimana dimaksud di atas, Pemegang Unit Penyertaan dan Manajer Investasi dan/atau Bank Kustodian wajib melakukan Penyelesaian Sengketa sebagaimana diatur lebih lanjut pada Bab XVIII (Penyelesaian Sengketa).

- ii. Selain penyelesaian pengaduan sebagaimana dimaksud dalam angka 18.3. butir i di atas, Pemegang Unit Penyertaan dapat memanfaatkan layanan pengaduan yang disediakan oleh OJK untuk upaya penyelesaian melalui mekanisme yang diatur dalam POJK Tentang Penyelenggaraan Layanan Konsumen dan Masyarakat di Sektor Jasa Keuangan oleh Otoritas Jasa Keuangan.

BAB XIX

PENYELESAIAN SENGKETA

Dalam hal tidak tercapai kesepakatan penyelesaian Pengaduan sebagaimana dimaksud dalam Bab XVIII Prospektus, Pemegang Unit Penyertaan dan Manajer Investasi dan/atau Bank Kustodian akan melakukan Penyelesaian Sengketa melalui Badan Arbitrase Pasar Modal Indonesia ("BAPMI") dengan menggunakan Peraturan dan Acara BAPMI dan tunduk pada Undang-Undang Nomor 30 Tahun 1999 (seribu sembilan ratus sembilan puluh sembilan) tentang Arbitrase dan Alternatif Penyelesaian Sengketa, berikut semua perubahannya serta ketentuan dalam Kontrak Investasi Kolektif SCHRODER GLOBAL SHARIA EQUITY FUND (USD), dengan tata cara sebagai berikut:

- a. Proses Arbitrase diselenggarakan di Jakarta, Indonesia dan dalam bahasa Indonesia;
- b. Arbiter yang akan melaksanakan proses Arbitrase berbentuk Majelis Arbitrase yang terdiri dari 3 (tiga) orang Arbiter, dimana sekurang kurangnya 1 (satu) orang Arbiter tersebut merupakan konsultan hukum yang telah terdaftar di OJK selaku profesi penunjang pasar modal;
- c. Penunjukan Arbiter dilaksanakan selambat-lambatnya dalam waktu 30 (tiga puluh) Hari Kalender sejak tidak tercapainya kesepakatan penyelesaian pengaduan dimana masing-masing pihak yang berselisih harus menunjuk seorang Arbiter;
- d. Selambat-lambatnya dalam waktu 14 (empat belas) Hari Kalender sejak penunjukan kedua Arbiter oleh masing-masing pihak yang berselisih, kedua Arbiter yang ditunjuk pihak yang berselisih tersebut wajib menunjuk dan memilih Arbiter ketiga yang akan bertindak sebagai Ketua Majelis Arbitrase;
- e. Apabila tidak tercapai kesepakatan dalam menunjuk Arbiter ketiga tersebut, maka pemilihan dan penunjukan Arbiter tersebut akan diserahkan kepada Ketua BAPMI sesuai dengan Peraturan dan Acara BAPMI;
- f. Putusan Majelis Arbitrase bersifat final, mengikat dan mempunyai kekuatan hukum tetap bagi para pihak yang berselisih dan wajib dilaksanakan oleh para pihak yang berselisih. Para pihak yang berselisih setuju dan berjanji untuk tidak menggugat atau membatalkan putusan Majelis Arbitrase BAPMI tersebut di pengadilan manapun juga;
- g. Untuk melaksanakan putusan Majelis Arbitrase BAPMI, para pihak yang berselisih sepakat untuk memilih domisili (tempat kedudukan hukum) sesuai ketentuan Undang-Undang Nomor 30 Tahun 1999 (seribu sembilan ratus sembilan puluh sembilan) tentang Arbitrase dan Alternatif Penyelesaian Sengketa, berikut semua perubahannya;
- h. Semua biaya yang timbul sehubungan dengan proses Arbitrase akan ditanggung oleh masing-masing pihak yang berselisih; dan
- i. Semua hak dan kewajiban para pihak yang berselisih akan terus berlaku selama berlangsungnya proses Arbitrase tersebut.

BAB XX

PENYEBARLUASAN PROSPEKTUS DAN FORMULIR–FORMULIR BERKAITAN DENGAN PEMBELIAN UNIT PENYERTAAN

- 20.1.** Informasi, Prospektus, Formulir Profil Calon Pemegang Unit Penyertaan dan Formulir Pemesanan Pembelian, Formulir Penjualan Kembali Unit Penyertaan SCHRODER GLOBAL SHARIA EQUITY FUND (USD) dan Formulir Pengalihan Investasi (jika ada) dapat diperoleh di kantor Manajer Investasi serta Agen-agen Penjual Efek Reksa Dana yang ditunjuk oleh Manajer Investasi (jika ada). Hubungi Manajer Investasi atau Agen-agen Penjual Efek Reksa Dana yang ditunjuk oleh Manajer Investasi (jika ada) untuk keterangan lebih lanjut.
- 20.2.** Untuk menghindari keterlambatan dalam pengiriman Laporan Bulanan serta informasi lainnya mengenai investasi pada SCHRODER GLOBAL SHARIA EQUITY FUND (USD), Pemegang Unit Penyertaan diharapkan untuk memberitahu secepatnya mengenai perubahan alamat kepada Manajer Investasi atau Agen Penjual Efek Reksa Dana yang ditunjuk oleh Manajer Investasi dimana Pemegang Unit Penyertaan melakukan pembelian Unit Penyertaan SCHRODER GLOBAL SHARIA EQUITY FUND (USD).

Manajer Investasi

PT. Schroder Investment Management Indonesia

Gedung Bursa Efek Indonesia Tower 1, Lantai 30
Jl. Jend. Sudirman Kav 52-53
Jakarta 12190 – Indonesia
Telepon: (62-21) 2965 5100
Faksimili: (62-21) 515 5018
Website: www.schroders.co.id

Bank Kustodian

Citibank N.A, Indonesia

South Quarter Tower B, 3rd Floor
Jl. R.A. Kartini Kav. 8
Jakarta 12430
Telepon: (62-21) 5290-8870
Faksimili: (62-21) 5290-8600

BAB XXI
LAPORAN KEUANGAN

Laporan Auditor Independen

No. 00451/2.1090/AU.4/09/0153-1/1/III/2025

Pemegang Unit Penyertaan, Manajer Investasi, dan Bank Kustodian Reksa Dana Syariah Schroder Global Sharia Equity Fund (USD)

Opini

Kami telah mengaudit laporan keuangan Reksa Dana Syariah Schroder Global Sharia Equity Fund (USD) (Reksa Dana), yang terdiri dari laporan posisi keuangan tanggal 31 Desember 2024, serta laporan laba rugi dan penghasilan komprehensif lain, laporan perubahan aset bersih, laporan arus kas, laporan sumber dan penyaluran dana zakat, serta laporan sumber dan penggunaan dana kebajikan untuk tahun yang berakhir pada tanggal tersebut, serta catatan atas laporan keuangan, termasuk informasi kebijakan akuntansi material.

Menurut opini kami, laporan keuangan terlampir menyajikan secara wajar, dalam semua hal yang material, posisi keuangan Reksa Dana tanggal 31 Desember 2024, serta kinerja keuangan, arus kas, sumber dan penyaluran dana zakat, serta sumber dan penggunaan dana kebajikannya untuk tahun yang berakhir pada tanggal tersebut, sesuai dengan Standar Akuntansi Keuangan di Indonesia.

Basis Opini

Kami melaksanakan audit kami berdasarkan Standar Audit yang ditetapkan oleh Institut Akuntan Publik Indonesia. Tanggung jawab kami menurut standar tersebut diuraikan lebih lanjut dalam paragraf Tanggung Jawab Auditor terhadap Audit atas Laporan Keuangan pada laporan kami. Kami independen terhadap Reksa Dana berdasarkan ketentuan etika yang relevan dalam audit kami atas laporan keuangan di Indonesia, dan kami telah memenuhi tanggung jawab etika lainnya berdasarkan ketentuan tersebut. Kami yakin bahwa bukti audit yang telah kami peroleh adalah cukup dan tepat untuk menyediakan suatu basis bagi opini audit kami.

Independent Auditors' Report

No. 00451/2.1090/AU.4/09/0153-1/1/III/2025

The Unitholders, Investment Manager, and Custodian Bank Reksa Dana Syariah Schroder Global Sharia Equity Fund (USD)

Opinion

We have audited the financial statements of Reksa Dana Syariah Schroder Global Sharia Equity Fund (USD) (the Mutual Fund), which comprise the statement of financial position as of December 31, 2024, and the statements of profit or loss and other comprehensive income, changes in net assets, cash flows, sources and distribution of zakah funds, and sources and uses of qardhul hasan funds for the year then ended, and notes to the financial statements, including material accounting policy information.

In our opinion, the accompanying financial statements present fairly, in all material respects, the financial position of the Mutual Fund as of December 31, 2024, and its financial performance, cash flows, sources and distribution of zakah funds, and sources and uses of qardhul hasan funds for the year then ended, in accordance with Indonesian Financial Accounting Standards.

Basis for Opinion

We conducted our audit in accordance with Standards on Auditing established by the Indonesian Institute of Certified Public Accountants. Our responsibilities under those standards are further described in the Auditor's Responsibilities for the Audit of the Financial Statements section of our report. We are independent of the Mutual Fund in accordance with the ethical requirements that are relevant to our audit of the financial statements in Indonesia, and we have fulfilled our other ethical responsibilities in accordance with these requirements. We believe that the audit evidence we have obtained is sufficient and appropriate to provide a basis for our opinion.

Hal Audit Utama

Hal audit utama adalah hal-hal yang, menurut pertimbangan profesional kami, merupakan hal yang paling signifikan dalam audit kami atas laporan keuangan periode ini. Hal-hal tersebut disampaikan dalam konteks audit kami atas laporan keuangan secara keseluruhan, dan dalam merumuskan opini kami atas laporan keuangan terkait, kami tidak menyatakan suatu opini terpisah atas hal audit utama tersebut.

Penilaian Portofolio Efek

Lihat Catatan 2 (informasi kebijakan akuntansi material), Catatan 3 (penggunaan pertimbangan dan estimasi), Catatan 4 (portofolio efek dalam efek ekuitas), Catatan 15 (pengukuran nilai wajar), dan Catatan 22 (tujuan dan kebijakan pengelolaan dana pemegang unit penyertaan dan manajemen risiko keuangan), atas laporan keuangan.

Pada tanggal 31 Desember 2024, portofolio efek Reksa Dana adalah sebesar US\$ 52.821.744 atau 100% merupakan efek ekuitas yang diukur pada nilai wajar melalui laba rugi. Kami fokus pada penilaian investasi ini karena ini merupakan elemen utama dari nilai aset bersih Reksa Dana, oleh karena itu, kami menentukan hal ini sebagai hal audit utama.

Kami telah melakukan prosedur berikut untuk merespons hal audit utama ini:

- Kami memperoleh pemahaman tentang syarat-syarat, ketentuan dan tujuan investasi dari Kontrak Investasi Kolektif Reksa Dana.
- Kami memperoleh pemahaman atas pengendalian internal dan proses penelaahan Reksa Dana atas penilaian investasi pada portofolio efek.
- Kami menguji klasifikasi investasi portofolio efek Reksa Dana untuk memastikan apakah klasifikasi atas investasi tersebut telah sesuai dengan persyaratan Standar Akuntansi Keuangan di Indonesia.
- Kami menguji penilaian portofolio efek tersebut, dengan membandingkan jumlah nilai wajar dengan harga kuotasi di pasar aktif.
- Kami membandingkan catatan portofolio efek yang dikelola oleh Reksa Dana dengan catatan portofolio efek dari kustodian efek serta mendapatkan rekonsiliasi atas perbedaan yang ditemukan.

Hal Lain

Laporan keuangan Reksa Dana pada tanggal 31 Desember 2023 dan untuk tahun yang berakhir pada tanggal tersebut diaudit oleh auditor independen lain yang menyatakan opini tanpa modifikasi atas laporan keuangan tersebut pada tanggal 22 Maret 2024.

Key Audit Matters

Key audit matters are those matters that in our professional judgment, were of most significance in our audit of the financial statements of the current period. These matters were addressed in the context of our audit of the financial statements as a whole, and in forming our opinion thereon, and we do not provide a separate opinion on these matters.

Valuation of Investment Portfolios

Refer to Note 2 (material accounting policy information), Note 3 (use of judgments and estimates), Note 4 (investment portfolios in equity instruments), Note 15 (fair value measurement), and Note 22 (unitholders' funds and financial risk management objectives and policies), to the financial statements.

As of December 31, 2024, the Mutual Fund's investment portfolios amounting to US\$ 52,821,744 or 100% represent equity instruments measured at fair value through profit or loss. We focused on the valuation of these investments since these represent the principal element of the net assets value of the Mutual Fund, thus, we determined this to be a key audit matter.

We have performed the following procedures to address this key audit matter:

- We obtained the understanding on the terms, conditions and investment objectives from the Collective Investment Contract of the Mutual Fund.
- We obtained the understanding on internal controls and assessment processes of the Mutual Fund for the valuation of investment portfolios.
- We tested the classification of investment portfolios of the Mutual Fund to ensure that the classification of the investments is in accordance with the requirements of the Indonesian Financial Accounting Standards.
- We tested the valuation of the investment portfolios, by comparing the fair value amounts with the quoted prices in active markets.
- We compared the records of investment portfolios as managed by the Mutual Fund with the records of investment portfolios from securities custodian and obtained a reconciliation for any differences noted.

Other Matters

The financial statements of the Mutual Fund as of December 31, 2023 and for the year then ended were audited by other independent auditor who expressed an unmodified opinion on those financial statements on March 22, 2024.

Tanggung Jawab Manajer Investasi dan Bank Kustodian terhadap Laporan Keuangan

Manajer Investasi dan Bank Kustodian bertanggung jawab atas penyusunan dan penyajian wajar laporan keuangan tersebut sesuai dengan Standar Akuntansi Keuangan di Indonesia, dan atas pengendalian internal yang dianggap perlu oleh Manajer Investasi dan Bank Kustodian untuk memungkinkan penyusunan laporan keuangan yang bebas dari kesalahan penyajian material, baik yang disebabkan oleh kecurangan maupun kesalahan.

Dalam penyusunan laporan keuangan, Manajer Investasi dan Bank Kustodian bertanggung jawab untuk menilai kemampuan Reksa Dana dalam mempertahankan kelangsungan usahanya, mengungkapkan, sesuai dengan kondisinya, hal-hal yang berkaitan dengan kelangsungan usaha, dan menggunakan basis akuntansi kelangsungan usaha, kecuali Manajer Investasi dan Bank Kustodian memiliki intensi untuk melikuidasi Reksa Dana atau menghentikan operasi, atau tidak memiliki alternatif yang realistis selain melaksanakannya.

Tanggung Jawab Auditor terhadap Audit atas Laporan Keuangan

Tujuan kami adalah untuk memperoleh keyakinan memadai tentang apakah laporan keuangan secara keseluruhan bebas dari kesalahan penyajian material, baik yang disebabkan oleh kecurangan maupun kesalahan, dan untuk menerbitkan laporan auditor yang mencakup opini kami. Keyakinan memadai merupakan suatu tingkat keyakinan tinggi, namun bukan merupakan suatu jaminan bahwa audit yang dilaksanakan berdasarkan Standar Audit akan selalu mendeteksi kesalahan penyajian material ketika hal tersebut ada. Kesalahan penyajian dapat disebabkan oleh kecurangan maupun kesalahan dan dianggap material jika, baik secara individual maupun secara agregat, dapat diekspektasikan secara wajar akan memengaruhi keputusan ekonomi yang diambil oleh pengguna berdasarkan laporan keuangan tersebut

Sebagai bagian dari suatu audit berdasarkan Standar Audit, kami menerapkan pertimbangan profesional dan mempertahankan skeptisisme profesional selama audit. Kami juga:

- Mengidentifikasi dan menilai risiko kesalahan penyajian material dalam laporan keuangan, baik yang disebabkan oleh kecurangan maupun kesalahan, mendesain dan melaksanakan prosedur audit yang responsif terhadap risiko tersebut, serta memperoleh bukti audit yang cukup dan tepat untuk menyediakan basis bagi opini kami. Risiko tidak terdeteksinya kesalahan penyajian material yang disebabkan oleh kecurangan lebih tinggi dari yang disebabkan oleh kesalahan, karena kecurangan dapat melibatkan kolusi, pemalsuan, penghilangan secara sengaja, pernyataan salah, atau pengabaian pengendalian internal.

Responsibilities of Investment Manager and Custodian Bank for the Financial Statements

Investment Manager and Custodian Bank are responsible for the preparation and fair presentation of such financial statements in accordance with Indonesian Financial Accounting Standards, and for such internal control as Investment Manager and Custodian Bank determine is necessary to enable the preparation of financial statements that are free from material misstatement, whether due to fraud or error.

In preparing the financial statements, the Investment Manager and Custodian Bank are responsible for assessing the Mutual Fund's ability to continue as a going concern, disclosing, as applicable, matters related to going concern and using the going concern basis of accounting unless Investment Manager and Custodian Bank either intend to liquidate the Mutual Fund or to cease operations, or have no realistic alternative but to do so.

Auditor's Responsibilities for the Audit of the Financial Statements

Our objectives are to obtain reasonable assurance about whether the financial statements as a whole are free from material misstatement, whether due to fraud or error, and to issue an auditor's report that includes our opinion. Reasonable assurance is a high level of assurance, but is not a guarantee that an audit conducted in accordance with Standards on Auditing will always detect a material misstatement when it exists. Misstatements can arise from fraud or error and are considered material if, individually or in the aggregate, they could reasonably be expected to influence the economic decisions of users taken on the basis of these financial statements.

As part of an audit in accordance with Standards on Auditing, we exercise professional judgment and maintain professional skepticism throughout the audit. We also:

- Identify and assess the risks of material misstatement of the financial statements, whether due to fraud or error, design and perform audit procedures responsive to those risks, and obtain audit evidence that is sufficient and appropriate to provide a basis for our opinion. The risk of not detecting a material misstatement resulting from fraud is higher than for one resulting from error, as fraud may involve collusion, forgery, intentional omissions, misrepresentations, or the override of internal control.

- Memeroleh suatu pemahaman tentang pengendalian internal yang relevan dengan audit untuk mendesain prosedur audit yang tepat sesuai dengan kondisinya, tetapi bukan untuk tujuan menyatakan opini atas keefektifitasan pengendalian internal Reksa Dana.
- Mengevaluasi ketepatan kebijakan akuntansi yang digunakan serta kewajaran estimasi akuntansi dan pengungkapan terkait yang dibuat oleh Manajer Investasi dan Bank Kustodian.
- Menyimpulkan ketepatan penggunaan basis akuntansi kelangsungan usaha oleh Manajer Investasi dan Bank Kustodian dan, berdasarkan bukti audit yang diperoleh, apakah terdapat suatu ketidakpastian material yang terkait dengan peristiwa atau kondisi yang dapat menyebabkan keraguan signifikan atas kemampuan Reksa Dana untuk mempertahankan kelangsungan usahanya. Ketika kami menyimpulkan bahwa terdapat suatu ketidakpastian material, kami diharuskan untuk menarik perhatian dalam laporan auditor kami ke pengungkapan terkait dalam laporan keuangan atau, jika pengungkapan tersebut tidak memadai, harus menentukan apakah perlu memodifikasi opini kami. Kesimpulan kami didasarkan pada bukti audit yang diperoleh hingga tanggal laporan auditor kami. Namun, peristiwa atau kondisi masa depan dapat menyebabkan Reksa Dana tidak dapat mempertahankan kelangsungan usaha.
- Mengevaluasi penyajian, struktur, dan isi laporan keuangan secara keseluruhan, termasuk pengungkapannya, dan apakah laporan keuangan mencerminkan transaksi dan peristiwa yang mendasarinya dengan suatu cara yang mencapai penyajian wajar.
- Obtain an understanding of internal control relevant to the audit in order to design audit procedures that are appropriate in the circumstances, but not for the purpose of expressing an opinion on the effectiveness of the Mutual Fund's internal control.
- Evaluate the appropriateness of accounting policies used and the reasonableness of accounting estimates and related disclosures made by Investment Manager and Custodian Bank.
- Conclude on the appropriateness of Investment Manager and Custodian Bank use of the going concern basis of accounting and, based on the audit evidence obtained, whether a material uncertainty exists related to events or conditions that may cast significant doubt on the Mutual Fund's ability to continue as a going concern. If we conclude that a material uncertainty exists, we are required to draw attention in our auditor's report to the related disclosures in the financial statements or, if such disclosures are inadequate, to modify our opinion. Our conclusions are based on the audit evidence obtained up to the date of our auditor's report. However, future events or conditions may cause the Mutual Fund to cease to continue as a going concern.
- Evaluate the overall presentation, structure and content of the financial statements, including the disclosures, and whether the financial statements represent the underlying transactions and events in a manner that achieves fair presentation.

Kami mengomunikasikan kepada Manajer Investasi dan Bank Kustodian mengenai, antara lain, ruang lingkup dan saat yang direncanakan atas audit, serta temuan audit signifikan, termasuk setiap defisiensi signifikan dalam pengendalian internal yang teridentifikasi oleh kami selama audit.

Kami juga memberikan suatu pernyataan kepada Manajer Investasi dan Bank Kustodian bahwa kami telah mematuhi ketentuan etika yang relevan mengenai independensi, dan mengomunikasikan seluruh hubungan, serta hal-hal lain yang dianggap secara wajar berpengaruh terhadap independensi kami, dan, jika relevan, pengamanan terkait.

We communicate with Investment Manager and Custodian Bank regarding, among other matters, the planned scope and timing of the audit and significant audit findings, including any significant deficiencies in internal control that we identify during our audit.

We also provide Investment Manager and Custodian Bank with a statement that we have complied with relevant ethical requirements regarding independence, and to communicate with them all relationships and other matters that may reasonably be thought to bear on our independence, and where applicable, related safeguards.

Dari hal-hal yang dikomunikasikan kepada Manajer Investasi dan Bank Kustodian, kami menentukan hal-hal tersebut yang paling signifikan dalam audit atas laporan keuangan periode kini dan oleh karenanya menjadi hal audit utama. Kami menguraikan hal audit utama dalam laporan auditor kami, kecuali peraturan perundang-undangan melarang pengungkapan publik tentang hal tersebut atau ketika, dalam kondisi yang sangat jarang terjadi, kami menentukan bahwa suatu hal tidak boleh dikomunikasikan dalam laporan kami karena konsekuensi merugikan dari mengomunikasikan hal tersebut akan diekspektasikan secara wajar melebihi manfaat kepentingan publik atas komunikasi tersebut.

From the matters communicated with Investment Manager and Custodian Bank, we determine those matters that were of most significance in the audit of the financial statements of the current period and are therefore the key audit matters. We describe these matters in our auditor's report unless law or regulation precludes public disclosure about the matter or when, in extremely rare circumstances, we determine that a matter should not be communicated in our report because the adverse consequences of doing so would reasonably be expected to outweigh the public interest benefits of such communication.

MIRAWATI SENSI IDRIS



Ahmad Syakir
Izin Akuntan Publik No. AP.0153/
Certified Public Accountant License No. AP.0153

24 Maret 2025/March 24, 2025



**SURAT PERNYATAAN MANAJER INVESTASI
TENTANG
TANGGUNG JAWAB ATAS LAPORAN KEUANGAN
UNTUK TAHUN-TAHUN YANG BERAKHIR
31 DESEMBER 2024 DAN 2023**

**INVESTMENT MANAGER'S STATEMENT LETTER
REGARDING
THE RESPONSIBILITY FOR THE FINANCIAL
STATEMENTS FOR THE YEARS ENDED
DECEMBER 31, 2024 AND 2023**

**REKSA DANA SYARIAH SCHRODER
GLOBAL SHARIA EQUITY FUND (USD)**

**REKSA DANA SYARIAH SCHRODER
GLOBAL SHARIA EQUITY FUND (USD)**

Yang bertanda tangan di bawah ini:

Nama : Michael Tjandra Tjoajadi
Alamat Kantor : Indonesia Stock Exchange
Building, Tower 1, 30th Floor
Jl. Jend. Sudirman Kav 52-53,
Jakarta 12190
Nomor Telepon : 6221-2965-5100
Jabatan : Presiden Direktur
PT Schroder Investment
Management Indonesia selaku
Manajer Investasi

The undersigned:

Name : Michael Tjandra Tjoajadi
Office address : Indonesia Stock Exchange
Building, Tower 1, 30th Floor
Jl. Jend. Sudirman Kav 52-53,
Jakarta 12190
Telephone : 6221-2965-5100
Function : President Director
PT Schroder Investment
Management Indonesia as the
Investment Manager

Menyatakan bahwa:

1. Manajer Investasi bertanggung jawab atas penyusunan dan penyajian laporan keuangan Reksa Dana Syariah Schroder Global Sharia Equity Fund (USD) ("Reksa Dana") sesuai dengan tugas dan tanggung jawab sebagai Manajer Investasi sebagaimana tercantum dalam Kontrak Investasi Kolektif Reksa Dana serta menurut peraturan dan perundangan yang berlaku.
2. Laporan keuangan Reksa Dana telah disusun dan disajikan sesuai dengan Standar Akuntansi Keuangan di Indonesia.
3. Sesuai dengan tugas dan tanggung jawab sebagaimana disebutkan dalam butir 1 di atas, menyatakan bahwa:
 - a. Semua informasi dalam laporan keuangan Reksa Dana telah dimuat secara lengkap dan benar.
 - b. Laporan keuangan Reksa Dana tidak mengandung informasi atau fakta material yang tidak benar, dan tidak menghilangkan informasi atau fakta material.

Declare that:

1. Investment Manager is responsible for the preparation and presentation of the financial statements of Reksa Dana Syariah Schroder Global Sharia Equity Fund (USD) ("the Mutual Fund") in accordance with our duties and responsibilities as Investment Manager as stated in the Collective Investment Contract of the Mutual Fund and in accordance with prevailing laws and regulations.
2. The financial statements of the Mutual Fund have been prepared and presented in accordance with Indonesian Financial Accounting Standards.
3. In accordance with our duties and responsibilities as stated in point 1 above, we declare that:
 - a. All information has been fully and correctly disclosed in the financial statements of the Mutual Fund.
 - b. The financial statements of the Mutual Fund do not contain false materially information or fact, and do not conceal any information or fact.

PT. Schroder Investment Management Indonesia
Indonesia Stock Exchange Building, Tower 1, 30th Floor
Jl. Jend. Sudirman Kav 52-53
Jakarta 12190, Indonesia

Schroders

Tel +62 21 2965 5100 Fax +62 21 5150505
www.schroders.co.id

4. Manajer Investasi bertanggung jawab atas pengendalian internal Reksa Dana sesuai dengan tugas dan tanggung jawab sebagai Manajer Investasi Reksa Dana menurut Kontrak Investasi Kolektif Reksa Dana dan peraturan perundang-undangan yang berlaku.
4. Investment Manager is responsible for the Mutual Fund's internal control in accordance with its duties and responsibilities as the Mutual Fund's Investment Manager pursuant to the Collective Investment Contract of the Mutual Fund and the prevailing laws and regulations.

Demikian pernyataan ini dibuat dengan sebenarnya.

This statement has been made truthfully.

Jakarta 24 Maret/March 24, 2025

**Untuk dan atas nama Manajer Investasi/
For and on behalf of Investment Manager**



Michael Tjandra Tjoajadi
Presiden Direktur/President Director
PT Schroder Investment Management Indonesia



**SURAT PERNYATAAN BANK KUSTODIAN
TENTANG TANGGUNG JAWAB ATAS
LAPORAN KEUANGAN
UNTUK TAHUN-TAHUN YANG BERAKHIR
31 DESEMBER 2024 DAN 2023**

**THE CUSTODIAN BANK'S STATEMENT
REGARDING THE RESPONSIBILITY FOR
THE FINANCIAL STATEMENTS
FOR THE YEARS ENDED
DECEMBER 31, 2024 AND 2023**

**REKSA DANA SYARIAH SCHRODER GLOBAL SHARIA
EQUITY FUND (USD)**

**REKSA DANA SYARIAH SCHRODER GLOBAL SHARIA
EQUITY FUND (USD)**

Yang bertanda tangan dibawah ini:

The undersigned:

Nama : Hendra Raharja
Alamat kantor : Pacific Century Place, Lantai 10
SCBD Lot 10
Jl. Jend Sudirman Kav 52-53
Jakarta 12190

*Name : Hendra Raharja
Office address : Pacific Century Place, 10th fl
SCBD Lot 10
Jl. Jend Sudirman Kav 52-53
Jakarta 12190*

Telepon : 6221-2529712
Jabatan : Securities Services,
Head of Securities Services

*Telephone : 6221-2529712
Title : Securities Services,
Head of Securities Services*

Nama : Sekar Melati
Alamat kantor : Pacific Century Place, Lantai 10
SCBD Lot 10
Jl. Jend Sudirman Kav 52-53
Jakarta 12190

*Name : Sekar Melati
Office address : Pacific Century Place, 10th fl
SCBD Lot 10
Jl. Jend Sudirman Kav 52-53
Jakarta 12190*

Telepon : 6221-52908749
Jabatan : Securities Services,
Head of Account Management

*Telephone : 6221-52908749
Designation : Securities Services,
Head of Account Management*

1. Keduanya mewakili Citibank N.A., Cabang Jakarta, dalam kapasitasnya sebagai Bank Kustodian ("Bank Kustodian") dari **Reksa Dana Syariah Schroder Global Sharia Equity Fund (USD)** ("Reksa Dana"), berdasarkan Kontrak Investasi Kolektif Reksa Dana terkait, bertanggung jawab di dalam penyusunan dan penyajian Laporan Keuangan Reksa Dana sesuai dengan tugas dan tanggung jawabnya sebagai Bank Kustodian sebagaimana yang dinyatakan dalam Kontrak Investasi Kolektif.
 2. Laporan Keuangan Reksa Dana telah disusun dan disajikan sesuai dengan Standar Akuntansi Keuangan di Indonesia.
 3. Bank Kustodian hanya bertanggung jawab atas Laporan Keuangan Reksa Dana ini sejauh kewajiban dan tanggungjawabnya sebagai Bank Kustodian Reksa Dana seperti ditentukan dalam KIK.
1. Both represent Citibank N.A, Jakarta Branch in their capacity as Custodian Bank (the "Custodian Bank") of Mutual Fund **Reksa Dana Syariah Schroder Global Sharia Equity Fund (USD)** ("the Mutual Fund"), based on the related Collective Investment Contract, is responsible for the preparation and presentation of the Financial Statements of the Mutual Fund in accordance with its obligations and responsibilities set out in the Collective Investment Contract.
 2. These financial statements of the Fund have been prepared and presented in accordance with Indonesian Financial Accounting Standards.
 3. The Custodian Bank is only responsible for these Financial Statements of the Mutual Fund to the extent of its obligations and responsibilities as a Custodian Bank of the Fund as set out in the CIC.

4. Dengan memperhatikan alinea tersebut di atas, Bank Kustodian menegaskan bahwa:
- a. Semua informasi yang diketahuinya dalam kapasitasnya sebagai Bank Kustodian Reksa Dana telah diberitahukan sepenuhnya dan dengan benar dalam Laporan Keuangan Reksa Dana; dan
 - b. Laporan Keuangan Reksa Dana, berdasarkan pengetahuan terbaik Bank Kustodian, tidak berisi informasi atau fakta material yang salah, dan tidak menghilangkan informasi atau fakta yang material yang akan atau harus diketahuinya dalam kapasitasnya sebagai Bank Kustodian Reksa Dana.
5. Bank Kustodian bertanggung jawab atas sistem pengendalian internal dalam Reksa Dana sebatas Bank Kustodian, sesuai dengan kewajiban dan tanggung jawabnya seperti yang ditentukan dalam Kontrak Investasi Kolektif.
4. *Subject to the foregoing paragraphs, the Custodian Bank confirms that:*
- a. *All information which is known to it in its capacity as Custodian Bank of the Mutual Fund, has been fully and correctly disclosed in these Financial Statements of the Fund; and*
 - b. *These Financial Statements of the Fund do not, to the best of its knowledge, contain false material information or facts, nor do they omit material information or facts which would or should be known to it in its capacity as Custodian Bank of the Mutual Fund.*
5. *The Custodian Bank is responsible for internal control procedures of the Mutual Fund, limited as Custodian Bank, in accordance with its obligations and responsibilities set out in the Collective Investment Contract.*

Jakarta,
Jakarta 24 Maret/March 24, 2025
Untuk dan atas nama Bank Kustodian
For and on behalf of Custodian Bank

Hendra Raharja
Securities Services
Head of Securities Services
Citibank, N.A., Cabang Jakarta



METERAI TERAAN
24.03.2025

Rp 010000

A717 0002903
ID: 01125

Sekar Melati
Securities Services
Head of Account Management
Citibank, N.A., Cabang Jakarta

	2024	Catatan/ Notes	2023	
ASET				ASSETS
Portofolio efek dalam efek ekuitas (biaya perolehan US\$ 43.785.083 dan US\$ 94.726.335 masing-masing pada tanggal 31 Desember 2024 dan 2023)	52.821.744	4	113.138.470	Investment portfolios in equity instruments (acquisition cost of US\$ 43,785,083 and US\$ 94,726,335 as of December 31, 2024 and 2023, respectively)
Kas di bank	12.619.085	5	3.629.103	Cash in banks
Piutang transaksi efek	86.909	6	46.350	Receivables from securities transactions
Piutang dividen	46.448		166.724	Dividends receivable
Piutang lain-lain	5.900.291	7	-	Other receivables
Pajak dibayar dimuka	603.501	8	2.982.126	Prepaid taxes
JUMLAH ASET	<u>72.077.978</u>		<u>119.962.773</u>	TOTAL ASSETS
LIABILITAS				LIABILITIES
Uang muka diterima atas pemesanan unit penyertaan	16.684	9	10.655	Advances received for subscribed units
Utang transaksi efek	9.754.550	10	-	Liabilities for securities transactions
Liabilitas atas pembelian kembali unit penyertaan	277.476	11	573.202	Liabilities for redemption of investment units
Beban akrual	88.335	12	173.586	Accrued expenses
Liabilitas atas biaya pembelian kembali unit penyertaan	-	13	305	Liabilities for redemption of investment units fee
Utang pajak	4.640.528	14	386	Tax payable
Liabilitas pajak tangguhan	-	21	3.962.229	Deferred tax liabilities
Utang lain-lain	1.535		1	Other liabilities
JUMLAH LIABILITAS	<u>14.779.108</u>		<u>4.720.364</u>	TOTAL LIABILITIES
NILAI ASET BERSIH	<u>57.298.870</u>		<u>115.242.409</u>	NET ASSETS VALUE
JUMLAH UNIT PENYERTAAN BEREDAR	<u>30.108.387.8223</u>	16	<u>70.896.601.4680</u>	TOTAL OUTSTANDING INVESTMENT UNITS
NILAI ASET BERSIH PER UNIT PENYERTAAN	<u>1.9031</u>		<u>1.6255</u>	NET ASSETS VALUE PER INVESTMENT UNIT

Lihat catatan atas laporan keuangan yang merupakan bagian yang tidak terpisahkan dari laporan keuangan.

See accompanying notes to financial statements which are an integral part of the financial statements.

	2024	Catatan/ Notes	2023	
PENDAPATAN				INCOME
Pendapatan Investasi				Investment Income
Pendapatan dividen	1,232,270		2,266,138	Dividends income
Keuntungan investasi yang telah direalisasi	24,777,391	17	209,988	Realized gain on investments
Keuntungan (kerugian) investasi yang belum direalisasi	(8,291,592)	17	21,714,466	Unrealized gain (loss) on investments
Keuntungan (kerugian) selisih kurs - bersih	(2,028,880)		1,312,091	Foreign exchange gains (losses) - net
Pendapatan lainnya	25,733		8,274	Others income
JUMLAH PENDAPATAN - BERSIH	15,714,922		25,510,957	TOTAL INCOME - NET
BEBAN				EXPENSES
Beban Investasi				Investment Expenses
Beban pengelolaan investasi	1,242,556	18	1,990,309	Investment management expense
Beban kustodian	82,837	19	132,687	Custodial expense
Beban investasi lainnya	256,416	20,24	568,047	Other investment expenses
Beban lain-lain	231,561	24	88,078	Other expenses
JUMLAH BEBAN	1,813,370		2,779,121	TOTAL EXPENSES
LABA SEBELUM PAJAK	13,901,552		22,731,836	PROFIT BEFORE TAX
BEBAN PAJAK	1,401,541	21	3,962,229	TAX EXPENSE
LABA TAHUN BERJALAN	12,500,011		18,769,607	PROFIT FOR THE YEAR
PENGHASILAN KOMPREHENSIF LAIN	-		-	OTHER COMPREHENSIVE INCOME
JUMLAH PENGHASILAN KOMPREHENSIF TAHUN BERJALAN	12,500,011		18,769,607	TOTAL COMPREHENSIVE INCOME FOR THE YEAR

Lihat catatan atas laporan keuangan yang merupakan bagian yang tidak terpisahkan dari laporan keuangan.

See accompanying notes to financial statements which are an integral part of the financial statements.

	Transaksi dengan Pemegang Unit Penyertaan/ Transactions with Unitholders	Kenaikan Nilai Aset Bersih/ Increase in Net Assets Value	Jumlah Nilai Aset Bersih/ Total Net Assets Value	
Saldo pada tanggal 1 Januari 2023	120.511.056	2.716.896	123.227.952	Balance as of January 1, 2023
Perubahan aset bersih pada tahun 2023				Changes in net assets in 2023
Penghasilan komprehensif tahun berjalan	-	18.769.607	18.769.607	Comprehensive income for the year
Transaksi dengan pemegang unit penyertaan				Transactions with unitholders
Penjualan unit penyertaan	5.187.850	-	5.187.850	Sales of investment units
Pembelian kembali unit penyertaan	(31.943.000)	-	(31.943.000)	Redemption of investment units
Distribusi kepada pemegang unit penyertaan	-	-	-	Distribution to unitholders
Saldo pada tanggal 31 Desember 2023	93.755.906	21.486.503	115.242.409	Balance as of December 31, 2023
Perubahan aset bersih pada tahun 2024				Changes in net assets in 2024
Penghasilan komprehensif tahun berjalan	-	12.500.011	12.500.011	Comprehensive income for the year
Transaksi dengan pemegang unit penyertaan				Transactions with unitholders
Penjualan unit penyertaan	47.640.108	-	47.640.108	Sales of investment units
Pembelian kembali unit penyertaan	(118.083.658)	-	(118.083.658)	Redemption of investment units
Distribusi kepada pemegang unit penyertaan	-	-	-	Distribution to unitholders
Saldo pada tanggal 31 Desember 2024	23.312.356	33.986.514	57.298.870	Balance as of December 31, 2024

Lihat catatan atas laporan keuangan yang merupakan bagian yang tidak terpisahkan dari laporan keuangan.

See accompanying notes to financial statements which are an integral part of the financial statements.

	2024	2023	
ARUS KAS DARI AKTIVITAS OPERASI			CASH FLOWS FROM OPERATING ACTIVITIES
Penerimaan dividen	1,352,546	2,211,283	Dividends received
Penerimaan pendapatan lain-lain	25,733	8,274	Other income received
Hasil penjualan portofolio efek ekuitas	141,007,937	146,915,933	Proceeds from sales of equity instrument portfolios
Pembelian portofolio efek ekuitas	(56,523,117)	(116,643,963)	Purchases of equity instrument portfolios
Pembayaran beban investasi	(1,894,271)	(2,401,084)	Investment expenses paid
Pembayaran pajak penghasilan	(723,628)	(804,668)	Income tax paid
Pembayaran pajak lainnya	-	(316,238)	Other tax paid
Penerimaan restitusi pajak penghasilan	2,378,625	670,772	Receipts from restitution of income tax
Kas Bersih Digunakan untuk Aktivitas Operasi	<u>85,623,825</u>	<u>29,640,309</u>	Net Cash Used in Operating Activities
ARUS KAS DARI AKTIVITAS PENDANAAN			CASH FLOWS FROM FINANCING ACTIVITIES
Penerimaan dari penjualan unit penyertaan	41,745,846	5,197,883	Proceeds from sales of investment units
Pembayaran untuk pembelian kembali unit penyertaan	<u>(118,379,689)</u>	<u>(31,479,294)</u>	Payments for redemption of investment units
Kas Bersih Digunakan untuk Aktivitas Pendanaan	<u>(76,633,843)</u>	<u>(26,281,411)</u>	Net Cash Used for Financing Activities
KENAIKAN BERSIH KAS DAN SETARA KAS	8,989,982	3,358,898	NET INCREASE IN CASH AND CASH EQUIVALENTS
KAS DAN SETARA KAS PADA AWAL TAHUN	<u>3,629,103</u>	<u>270,205</u>	CASH AND CASH EQUIVALENTS AT THE BEGINNING OF THE YEAR
KAS DAN SETARA KAS PADA AKHIR TAHUN	<u><u>12,619,085</u></u>	<u><u>3,629,103</u></u>	CASH AND CASH EQUIVALENTS AT THE END OF THE YEAR
KAS DAN SETARA KAS TERDIRI ATAS:			CASH AND CASH EQUIVALENTS COMPRISE OF:
Kas di bank	<u>12,619,085</u>	<u>3,629,103</u>	Cash in banks

Lihat catatan atas laporan keuangan yang merupakan bagian yang tidak terpisahkan dari laporan keuangan.

See accompanying notes to financial statements which are an integral part of the financial statements.

	2024	2023	
SUMBER DANA ZAKAT			SOURCES OF ZAKAH FUNDS
Zakat dari dalam Reksa Dana Syariah	-	-	Zakah funds from internal Sharia Mutual Fund
Zakat dari pihak luar Reksa Dana Syariah	-	-	Zakah funds from external Sharia Mutual Fund
Jumlah Sumber Dana Zakat	-	-	Total Sources of Zakah Funds
PENYALURAN DANA ZAKAT KEPADA ENTITAS PENGELOLA ZAKAT	-	-	DISTRIBUTION OF ZAKAH FUNDS TO ZAKAH ADMINISTRATION ENTITY
KENAIKAN (PENURUNAN) BERSIH DANA ZAKAT	-	-	NET INCREASE (DECREASE) IN ZAKAH FUNDS
DANA ZAKAT AWAL TAHUN	-	-	ZAKAH FUNDS AT THE BEGINNING OF THE YEAR
DANA ZAKAT AKHIR TAHUN	-	-	ZAKAH FUNDS AT THE END OF THE YEAR

Lihat catatan atas laporan keuangan yang merupakan bagian yang tidak terpisahkan dari laporan keuangan.

See accompanying notes to financial statements which are an integral part of the financial statements.

	2024	2023	
SUMBER DANA KEBAJIKAN			SOURCES OF QARDHUL HASAN FUNDS
Infak dari dalam Reksa Dana Syariah	-	-	Infak from internal Sharia Mutual Fund
Sedekah	-	-	Alms
Hasil pengelolaan wakaf	-	-	Benefaction
Pengembalian dana kebajikan produktif	-	-	Refund productive qardhul hasan funds
Denda	-	-	Penalties
Pendapatan non-halal	-	-	Non-halal income
Jumlah Sumber Dana Kebajikan	-	-	Total Sources of Qardhul Hasan Funds
PENGUNAAN DANA KEBAJIKAN			USES OF QARDHUL HASAN FUNDS
Dana kebajikan produktif	-	-	Productive qardhul hasan funds
Sumbangan	-	-	Donation
Penggunaan lainnya untuk kepentingan umum	-	-	Others uses for public interest
Jumlah Penggunaan Dana Kebajikan	-	-	Total Uses of Qardhul Hasan Funds
KENAIKAN (PENURUNAN) BERSIH DANA KEBAJIKAN	-	-	NET INCREASE (DECREASE) IN QARDHUL HASAN FUNDS
DANA KEBAJIKAN AWAL TAHUN	-	-	QARDHUL HASAN FUNDS AT THE BEGINNING OF THE YEAR
DANA KEBAJIKAN AKHIR TAHUN	-	-	QARDHUL HASAN FUNDS AT THE END OF THE YEAR

Lihat catatan atas laporan keuangan yang merupakan bagian yang tidak terpisahkan dari laporan keuangan.

See accompanying notes to financial statements which are an integral part of the financial statements.

1. Umum

Reksa Dana Syariah Schroder Global Sharia Equity Fund (USD) (Reksa Dana) adalah reksa dana berbentuk Kontrak Investasi Kolektif bersifat terbuka berdasarkan Undang-Undang Pasar Modal No. 8 Tahun 1995 sebagaimana diubah dengan Undang-Undang No. 4 Tahun 2023 tentang Pengembangan dan Penguatan Sektor Keuangan dan Peraturan No. IV.B.1, Lampiran Surat Keputusan Ketua Badan Pengawas Pasar Modal dan Lembaga Keuangan (Bapepam dan LK atau sekarang Otoritas Jasa Keuangan/OJK) No. Kep-552/BL/2010 tanggal 30 Desember 2010 mengenai "Pedoman Pengelolaan Reksa Dana Berbentuk Kontrak Investasi Kolektif" yang telah diubah dengan Peraturan OJK No. 23/POJK.04/2016 tanggal 13 Juni 2016 mengenai "Reksa Dana Berbentuk Kontrak Investasi Kolektif" dan perubahannya yaitu Peraturan OJK No. 2/POJK.04/2020 tanggal 8 Januari 2020 dan Peraturan OJK No. 4 Tahun 2023 tanggal 30 Maret 2023 serta Peraturan OJK No. 19/POJK.04/2015 tanggal 3 November 2015 yang telah diubah dengan Peraturan OJK No. 33/POJK.04/2019 tanggal 13 Desember 2019 mengenai "Penerbitan dan Persyaratan Reksa Dana Syariah".

Kontrak Investasi Kolektif ("KIK") Reksa Dana antara PT Schroder Investment Management Indonesia sebagai Manajer Investasi dan Citibank, N.A., cabang Jakarta, sebagai Bank Kustodian dituangkan dalam Akta No. 12 tanggal 18 November 2015 dari Rini Yulianti, S.H., notaris di Jakarta. KIK ini telah mengalami beberapa kali perubahan.

Perubahan KIK terakhir dituangkan dalam Akta Addendum III No. 24 tanggal 18 Juni 2021 dari Rini Yulianti, S.H., notaris di Jakarta, mengenai perubahan biaya yang menjadi beban pemegang unit penyertaan.

PT Schroder Investment Management Indonesia sebagai Manajer Investasi didukung oleh tenaga profesional yang terdiri dari Komite Investasi dan Tim Pengelola Investasi. Komite Investasi akan mengarahkan dan mengawasi Tim Pengelola Investasi dalam menjalankan kebijakan dan strategi investasi sehari-hari sesuai dengan tujuan investasi. Komite Investasi terdiri dari:

2024

Ketua
Anggota Alexander Henry McDougall
Felita Elizabeth

1. General

Reksa Dana Syariah Schroder Global Sharia Equity Fund (USD) (the Mutual Fund) is an open-ended mutual fund in the form of a Collective Investment Contract, established within the framework of the Capital Market Law No. 8 of 1995 which has been amended through Law No. 4 of 2023 concerning Financial Sector Development and Reinforcement and Regulation No. IV.B.1, Appendix of the Decision Letter of the Chairman of the Capital Market and Financial Institutions Supervisory Agency (Bapepam-LK or currently Financial Services Authority/OJK) No. Kep-552/BL/2010 dated December 30, 2010 concerning "Guidelines for Mutual Fund Management in the Form of Collective Investment Contract" which has been amended through OJK Regulation No. 23/POJK.04/2016 dated June 13, 2016 concerning "Mutual Funds in the Form of Collective Investment Contract" and its amendment i.e. OJK Regulation No. 2/POJK.04/2020 dated January 8, 2020 and OJK Regulation No. 4 Year 2023 dated March 30, 2023 and OJK Regulation No. 19/POJK.04/2015 dated November 3, 2015 which has been amended through OJK Regulation No. 33/POJK.04/2019 dated December 13, 2019 concerning "The Issuance and Requirements of Sharia Mutual Fund".

The Collective Investment Contract ("CIC") on the Mutual Fund between PT Schroder Investment Management Indonesia as the Investment Manager and Citibank, N.A., Jakarta branch, as the Custodian Bank was stated in Deed No. 12 dated November 18, 2015 of Rini Yulianti, S.H., public notary in Jakarta. This CIC has been amended several times.

The latest amendment to the CIC was stated in Deed of Amendment III No. 24 dated June 18, 2021 of Rini Yulianti, S.H., public notary in Jakarta, concerning cost to be borne by unitholders.

PT Schroder Investment Management Indonesia as Investment Manager is supported by professionals consisting of the Investment Committee and Investment Management Team. The Investment Committee directs and supervises the Investment Management Team in applying daily investments' policies and strategies in accordance with the investments objectives. The Investment Committee consists of:

2023

Alexander Henry McDougall
Felita Elizabeth Chairman
Member

Tim Pengelola Investasi bertugas sebagai pelaksana harian atas kebijaksanaan, strategi, dan eksekusi investasi yang telah diformulasikan bersama dengan Komite Investasi. Tim Pengelola Investasi terdiri dari:

The Investment Management Team shall act as the daily implementer of the policy, strategy and execute the investment policies as formulated together with the Investment Committee. The Investment Management Team consists of:

	2024	2023	
Ketua	Iwanti, CFA	Iwanti, CFA	Chairman Members
Anggota	Liny Halim Soufat Hartawan Jundianto Alim, CFA Putu Hendra Yudhana, CFA Marisa Wijayanto Alice Lie, CFA Clarissa Ardra Soputro	Liny Halim Soufat Hartawan Jundianto Alim, CFA Octavius Oky Prakarsa Aditya Sutandhi, CFA Putu Hendra Yudhana, CFA Marisa Wijayanto Alice Lie, CFA Clarissa Ardra Soputro	

Reksa Dana berkedudukan di Gedung Bursa Efek Indonesia, Tower 1, Lantai 30, Jl. Jend Sudirman Kav. 52-53, Jakarta 12190.

The Mutual Fund is located at Indonesia Stock Exchange Building, Tower 1, 30th Floor, Jl. Jend Sudirman Kav. 52-53, Jakarta 12190.

Jumlah unit penyertaan yang ditawarkan oleh Reksa Dana sesuai dengan KIK adalah sebanyak 1.000.000.000 unit penyertaan dengan nilai aset bersih awal sebesar US\$ 1 per unit penyertaan.

In accordance with the CIC, the Mutual Fund offers 1,000,000,000 investment units with initial net assets value of US\$ 1 for each investment unit.

Reksa Dana memperoleh pernyataan efektif berdasarkan surat Kepala Eksekutif Pengawas Pasar Modal atas nama Dewan Komisiner OJK No. S-602/D.04/2015 tanggal 11 Desember 2015.

The Mutual Fund obtained the notice of effectivity based on letter from the Chief Executive functioning as Capital Market Supervisor on behalf the Board of Commissioners of OJK No. S-602/D.04/2015 dated December 11, 2015.

Reksa Dana menyelenggarakan pembukuan dalam mata uang Dolar Amerika Serikat berdasarkan Surat Keputusan Menteri Keuangan Republik Indonesia No. KEP-218/WPJ.30/2016 tanggal 28 Januari 2016.

The Mutual Fund prepares the financial statements in U.S. Dollar currency based on the Decision Letter of the Minister of Finance of the Republic of Indonesia No. KEP-218/WPJ.30/2016 dated January 28, 2016.

Manajer Investasi dan Bank Kustodian merupakan wakil (wakil) bertindak untuk kepentingan para pemegang unit penyertaan (muwakkil), dimana Manajer Investasi diberi wewenang untuk mengelola portofolio investasi kolektif dan Bank Kustodian diberi wewenang untuk melaksanakan penitipan kolektif sesuai dengan ketentuan yang tercantum dalam KIK Reksa Dana.

The Investment Manager and the Custodian Bank are the agents (wakil) acting in the interest of the participation unitholders (muwakkil), for which the Investment Manager is granted the power to manage the collective investment portfolios and Custodian Bank is granted the power to provide collective custody in accordance with the CIC of the Mutual Fund.

Sesuai dengan KIK tujuan investasi Reksa Dana adalah untuk memberikan pertumbuhan modal, utamanya melalui investasi ke dalam efek syariah luar negeri bersifat ekuitas yang memenuhi prinsip syariah di pasar modal.

Sesuai dengan KIK, kekayaan Reksa Dana akan diinvestasikan minimum 80% dan maksimum 100% pada efek syariah bersifat ekuitas yang dimuat dalam Daftar Efek Syariah; minimum 0% dan maksimum 20% pada efek syariah berpendapatan tetap dan/atau instrumen pasar uang syariah dan/atau deposito syariah; sesuai dengan peraturan perundang-undangan yang berlaku di Indonesia. Portofolio investasi tersebut diinvestasikan minimum 85% pada efek syariah luar negeri.

Dalam berinvestasi pada efek syariah luar negeri, Reksa Dana akan tetap mengacu kepada Daftar Efek Syariah (DES) yang dikeluarkan oleh PT Schroder Investment Management Indonesia sebagai salah satu pihak penerbit daftar efek syariah, dan memperhatikan peraturan perundang-undangan yang berlaku di Indonesia dan hukum negara yang mendasari penerbitan efek syariah luar negeri tersebut.

PT Schroder Investment Management Indonesia memperoleh persetujuan sebagai Pihak Penerbit Daftar Efek Syariah berdasarkan Salinan Keputusan Dewan Komisiner OJK No. KEP-3/D.04/2016 tanggal 26 Januari 2016.

Transaksi unit penyertaan dan nilai aset bersih per unit penyertaan dipublikasikan hanya pada hari-hari bursa, dimana hari terakhir bursa di Bursa Efek Indonesia pada bulan Desember 2024 dan 2023 masing-masing adalah tanggal 30 Desember 2024 dan 29 Desember 2023. Laporan keuangan Reksa Dana untuk tahun-tahun yang berakhir 31 Desember 2024 dan 2023 ini disajikan berdasarkan nilai aset bersih Reksa Dana masing-masing pada tanggal 31 Desember 2024 dan 2023.

In accordance with the CIC, the investment objective of the Mutual Fund is to provide capital growth, primarily through investment in foreign equity-based sharia securities that comply with sharia principles in the capital market.

In accordance with the CIC, the assets of the Mutual Fund will be invested minimum of 80% and maximum of 100% on sharia equity instruments which was included in Sharia Securities List; minimum of 0% and maximum of 20% on sharia fixed income instruments and/or sharia money market instruments and/or sharia deposits; in accordance with prevailing laws and regulations in Indonesia. The investment portfolios is invested in minimum of 85% on foreign sharia equity instruments.

In investing on foreign sharia instruments, the Mutual Fund will refer to Sharia Securities List (DES) issued by PT Schroder Investment Management Indonesia as one of sharia list publishers, and comply to the prevailing laws and regulations in Indonesia and the laws that regulates the issuance of foreign sharia instruments.

PT Schroder Investment Management Indonesia obtained approval as Publishers Sharia Securities List based on the Copy of Decision Board of Commissioners of OJK No. KEP-3/D.04/2016 dated January 26, 2016.

Investment unit transactions are conducted and the net assets value per investment unit is published during the trading days in the stock exchange, of which the last trading days in the Indonesia Stock Exchange in December 2024 and 2023 were on December 30, 2024 and December 29, 2023, respectively. The financial statements of the Mutual Fund for the years ended December 31, 2024 and 2023 are prepared based on the Mutual Fund's net assets value as of December 31, 2024 and 2023, respectively.

Laporan keuangan Reksa Dana untuk tahun yang berakhir 31 Desember 2024 diselesaikan dan diotorisasi untuk penerbitan pada tanggal 24 Maret 2025 oleh Manajer Investasi dan Bank Kustodian yang bertanggung jawab atas penyusunan dan penyajian laporan keuangan masing-masing sebagai Manajer Investasi dan Bank Kustodian sebagaimana tercantum dalam KIK Reksa Dana Syariah Schroder Global Sharia Equity Fund (USD), serta menurut peraturan dan perundangan yang berlaku atas laporan keuangan Reksa Dana tersebut.

The financial statements of the Mutual Fund for the year ended December 31, 2024 were completed and authorized for issuance on March 24, 2025 by the Investment Manager and the Custodian Bank, who are responsible for the preparation and presentation of financial statements as the Investment Manager and the Custodian Bank, respectively, as stated in the CIC of Reksa Dana Syariah Schroder Global Sharia Equity Fund (USD), and in accordance with prevailing laws and regulations on the Mutual Fund's financial statements.

2. Informasi Kebijakan Akuntansi Material

a. Dasar Penyusunan dan Pengukuran Laporan Keuangan

Laporan keuangan disusun dan disajikan sesuai dengan Standar Akuntansi Keuangan di Indonesia, meliputi pernyataan dan interpretasi yang diterbitkan oleh Dewan Standar Akuntansi Keuangan Ikatan Akuntan Indonesia (IAI) dan Dewan Standar Akuntansi Syariah IAI serta Peraturan OJK No. 33/POJK.04/2020 tanggal 25 Mei 2020 tentang "Penyusunan Laporan Keuangan Produk Investasi Berbentuk Kontrak Investasi Kolektif" dan Surat Edaran OJK No. 14/SEOJK.04/2020 tanggal 8 Juli 2020 tentang "Pedoman Perlakuan Akuntansi Produk Investasi Berbentuk Kontrak Investasi Kolektif".

Dasar pengukuran laporan keuangan ini adalah biaya perolehan (*historical cost*), kecuali beberapa akun tertentu disusun berdasarkan pengukuran lain, sebagaimana diuraikan dalam kebijakan akuntansi masing-masing akun tersebut. Laporan keuangan ini disusun dengan metode akrual, kecuali laporan arus kas.

Laporan arus kas disusun dengan menggunakan metode langsung dengan mengelompokkan arus kas dalam aktivitas operasi dan pendanaan. Aktivitas investasi tidak dikelompokkan terpisah karena aktivitas investasi adalah aktivitas operasi utama Reksa Dana. Untuk tujuan laporan arus kas, kas dan setara kas mencakup kas di bank dan deposito berjangka yang jatuh tempo dalam waktu tiga bulan sejak tanggal perolehan.

2. Material Accounting Policy Information

a. Basis of Financial Statements Preparation and Measurement

The financial statements have been prepared and presented in accordance with Indonesian Financial Accounting Standards ("SAK"), which comprise the statements and interpretations issued by the Board of Financial Accounting Standards of the Institute of Indonesia Chartered Accountants (IAI) and the Board of Sharia Accounting Standards of IAI and OJK Regulation No. 33/POJK.04/2020 dated May 25, 2020 concerning "Presentation of Financial Statements of Investment Product in the Form of Collective Investment Contract" and OJK Circular Letter No. 14/SEOJK.04/2020 dated July 8, 2020 concerning "Guidelines for the Accounting Treatment of Investment Product in the Form of Collective Investment Contract". Such financial statements are an English translation of the Mutual Fund's statutory report in Indonesia.

The measurement basis used is the historical cost, except for certain accounts which are measured on the bases described in the related accounting policies. The financial statements, except for the statements of cash flows, are prepared under the accrual basis of accounting.

The statements of cash flows are prepared using the direct method with classifications of cash flows into operating and financing activities. Investing activities are not separately classified since the investing activities are the main operating activities of the Mutual Fund. For the purpose of the statement of cash flows, cash and cash equivalents include cash in bank and time deposits with original maturity of three months or less.

Kebijakan akuntansi yang diterapkan dalam penyusunan laporan keuangan untuk tahun yang berakhir 31 Desember 2024 adalah konsisten dengan kebijakan akuntansi yang diterapkan dalam penyusunan laporan keuangan untuk tahun yang berakhir 31 Desember 2023.

The accounting policies adopted in the preparation of the financial statements for the year ended December 31, 2024 are consistent with those adopted in the preparation of the financial statements for the year ended December 31, 2023.

Mata uang yang digunakan dalam penyusunan dan penyajian laporan keuangan adalah mata uang Dolar Amerika Serikat (US\$) yang juga merupakan mata uang fungsional Reksa Dana.

The currency used in the preparation and presentation of the financial statements is the United States Dollar (U.S. Dollar or US\$) which is also the functional currency of the Mutual Fund.

b. Transaksi dan Saldo dalam Mata Uang Selain Dolar Amerika Serikat

b. Transactions and Balances in Currencies other than United States Dollar

Transaksi dalam mata uang selain Dolar Amerika Serikat dicatat dengan kurs yang berlaku pada saat terjadinya transaksi. Pada tanggal laporan posisi keuangan, aset dan liabilitas moneter dalam mata uang selain Dolar Amerika Serikat disesuaikan untuk mencerminkan kurs tengah Bank Indonesia yang berlaku pada tanggal tersebut. Keuntungan atau kerugian kurs yang timbul dikreditkan atau dibebankan dalam laba rugi.

Transactions involving currencies other than U.S. Dollar are recorded at the rates of exchange prevailing at the time the transactions are made. At the statement of financial position date, monetary assets and liabilities denominated in currencies other than U.S. Dollar are adjusted to reflect Bank Indonesia middle rates of exchange prevailing at that date. The resulting gains or losses are credited or charged in profit or loss.

Pada tanggal 31 Desember 2024 dan 2023, kurs konversi yang digunakan Reksa Dana adalah sebagai berikut:

As of December 31, 2024 and 2023, the conversion rates used by the Mutual Fund are as follows:

	2024	2023	
	US\$	US\$	
1.000 Rupiah (IDR)	0,06187	0,06487	1.000 Rupiah (IDR)
1 Poundsterling Inggris (GBP)	1,25805	1,28180	1 Great Britain Pound (GBP)
1 Franc Swiss (CHF)	1,10883	1,19190	1 Swiss Franc (CHF)
1 Euro (EUR)	1,04265	1,11180	1 Euro (EUR)
1 Dolar Kanada (CAD)	0,69454	0,75821	1 Canadian Dollar (CAD)
1 Dolar Australia (AUD)	0,62380	0,68535	1 Australian Dollar (AUD)
1 Krona Denmark (DKK)	0,13978	0,14914	1 Danish Krone (DKK)
1 Dolar Hong Kong (HKD)	0,12882	0,12796	1 Hong Kong Dollar (HKD)
1 Krona Norwegia (NOK)	0,08804	0,09926	1 Norwegian Krone (NOK)
1 Dolar Taiwan (TWD)	0,03050	0,03270	1 Taiwan Dollar (TWD)
1 Yen Jepang (JPY)	0,00633	0,00711	1 Japanese Yen (JPY)
1 Won Korea Selatan (KRW)	0,00068	0,00078	1 South Korean Won (KRW)

c. Nilai Aset Bersih Reksa Dana

Nilai aset bersih Reksa Dana dihitung dan ditentukan pada setiap akhir hari bursa dengan menggunakan nilai pasar wajar.

Nilai aset bersih per unit penyertaan dihitung berdasarkan nilai aset bersih Reksa Dana pada setiap akhir hari bursa dibagi dengan jumlah unit penyertaan yang beredar.

d. Portofolio Efek

Portofolio efek terdiri dari efek ekuitas.

e. Investasi pada Efek Ekuitas

Pembelian atau penjualan yang reguler atas efek diakui pada tanggal perdagangan.

Efek ekuitas diukur pada nilai wajar melalui laba rugi kecuali efek ekuitas tersebut diukur pada biaya perolehan diamortisasi atau pada nilai wajar melalui penghasilan komprehensif lain.

Efek ekuitas yang diukur pada nilai wajar melalui laba rugi dicatat pada laporan posisi keuangan pada nilai wajarnya. Perubahan nilai wajar langsung diakui dalam laba rugi. Pendapatan dividen dicatat sebagai bagian dari pendapatan sesuai dengan persyaratan dalam kontrak, atau pada saat hak untuk memperoleh pembayaran atas dividen tersebut telah ditetapkan.

f. Pengukuran Nilai Wajar

Pengukuran nilai wajar didasarkan pada asumsi bahwa transaksi untuk menjual aset atau mengalihkan liabilitas akan terjadi di pasar utama untuk aset atau liabilitas tersebut atau, jika tidak terdapat pasar utama, di pasar yang paling menguntungkan untuk aset atau liabilitas tersebut.

Reksa Dana harus memiliki akses ke pasar utama atau pasar yang paling menguntungkan pada tanggal pengukuran.

c. Net Assets Value of the Mutual Fund

The net assets value of the Mutual Fund is calculated and determined at the end of each bourse day by using the fair market value.

The net assets value per investment unit is calculated by dividing the net assets value of the Mutual Fund at the end of each bourse day by the total number of outstanding investment units.

d. Investment Portfolios

The investment portfolios consist of equity instruments.

e. Investment in Equity Instruments

All regular way of purchases and sales of securities are recognized on the trade date.

Equity instruments shall be measured at fair value through profit or loss (FVPL) unless it is measured at amortized cost or at fair value through other comprehensive income.

Equity instruments at FVPL are recorded in the statement of financial position at fair value. Changes in fair value are recognized directly in profit or loss. Dividend income is recorded as part of income according to the terms of the contract, or when the right to receive payment has been established.

f. Fair Value Measurement

The fair value measurement is based on the presumption that the transaction to sell the asset or transfer the liability takes place either in the principal market for the asset or liability or, in the absence of a principal market, in the most advantageous market for the asset or liability.

The Mutual Fund must have access to the principal or the most advantageous market at the measurement date.

Reksa Dana memaksimalkan penggunaan input yang dapat diobservasi yang relevan dan meminimalkan penggunaan input yang tidak dapat diobservasi.

The Mutual Fund maximizes the use of relevant observable inputs and minimizes the use of unobservable inputs.

Seluruh aset dan liabilitas dikategorikan dalam hirarki nilai wajar sebagai berikut:

All assets and liabilities are categorized within the fair value hierarchy as follows:

- Level 1 - harga kuotasian (tanpa penyesuaian) di pasar aktif untuk aset atau liabilitas yang identik;
- Level 2 - teknik penilaian dimana level input terendah yang signifikan terhadap pengukuran nilai wajar dapat diobservasi, baik secara langsung maupun tidak langsung;
- Level 3 - teknik penilaian dimana level input terendah yang signifikan terhadap pengukuran nilai wajar tidak dapat diobservasi.

- Level 1 - quoted (unadjusted) market prices in active markets for identical assets or liabilities;
- Level 2 - valuation techniques for which the lowest level input that is significant to the fair value measurement is directly or indirectly observable;
- Level 3 - valuation techniques for which the lowest level input that is significant to the fair value measurement is unobservable.

Untuk aset dan liabilitas yang diukur pada nilai wajar secara berulang dalam laporan keuangan, maka Reksa Dana menentukan apakah terdapat transfer di antara level hirarki dengan menilai kembali pengkategorian pada setiap akhir periode pelaporan.

For assets and liabilities that are recognized in the financial statements on a recurring basis, the Mutual Fund determines whether there are transfers between levels in the hierarchy by re-assessing categorization at the end of each reporting period.

g. Pengakuan Pendapatan dan Beban

g. Income and Expense Recognition

Pendapatan dari pembagian hak (dividen, saham bonus, dan hak lain yang dibagikan) oleh emiten diakui pada tanggal *ex-date*.

Income from distribution of rights (dividends, bonus shares, and other distributable rights) by the issuer company is recognized at *ex-date*.

Keuntungan atau kerugian investasi yang belum direalisasi akibat kenaikan atau penurunan harga pasar (nilai wajar) serta keuntungan atau kerugian investasi yang telah direalisasi disajikan dalam laba rugi. Keuntungan dan kerugian yang telah direalisasi neto atas penjualan portofolio efek dihitung berdasarkan harga pokok yang menggunakan metode rata-rata tertimbang.

Unrealized gain or loss on investments arising from the increase or decrease in market values (fair values) and realized gain or loss on investments arising from sale of investment portfolios are recognized in profit or loss. To calculate the net realized gain or loss from the sale of investment portfolios, the costs of investment sold are determined using the weighted average method.

Beban investasi diakui secara akrual dan harian.

Investment expenses are accrued on a daily basis.

h. Transaksi Pihak Berelasi

Sesuai dengan Keputusan Kepala Departemen Pengawasan Pasar Modal 2A No. Kep-04/PM.21/2014 tanggal 7 Oktober 2014 tentang Pihak Berelasi terkait Pengelolaan Reksa Dana Berbentuk Kontrak Investasi Kolektif, PT Schroder Investment Management Indonesia, Manajer Investasi, adalah pihak berelasi Reksa Dana.

i. Pajak Penghasilan

Pajak penghasilan Reksa Dana diatur dalam Surat Edaran Direktorat Jenderal Pajak No. SE-18/PJ.42/1996 tanggal 30 April 1996 tentang Pajak Penghasilan atas Usaha Reksa Dana, serta ketentuan pajak yang berlaku. Objek pajak penghasilan terbatas hanya pada penghasilan yang diterima oleh Reksa Dana, sedangkan pembelian kembali unit penyertaan dan pembagian laba kepada pemegang unit penyertaan bukan merupakan objek pajak penghasilan.

Pajak Kini

Pajak kini ditentukan berdasarkan laba kena pajak dalam tahun yang bersangkutan yang dihitung berdasarkan tarif pajak yang berlaku.

Pajak Tangguhan

Pajak tangguhan diakui untuk seluruh perbedaan temporer antara nilai tercatat dari suatu aset atau liabilitas di laporan posisi keuangan dengan dasar pengenaan pajaknya.

Aset pajak tangguhan juga diakui untuk rugi fiskal yang dapat dikompensasikan. Aset pajak tangguhan diakui dan direvisi pada setiap tanggal pelaporan atau diturunkan jumlah tercatatnya, sepanjang kemungkinan besar laba kena pajak tersedia untuk pemanfaatan perbedaan temporer yang dapat dikurangkan dan rugi fiskal yang dapat dikompensasikan.

h. Transactions with Related Parties

In accordance with the Decision of the Head of Department of the Capital Market Supervisory 2A No. Kep-04/PM.21/2014 dated October 7, 2014 concerning Related Parties in the Management of Mutual Funds in the Form of Collective Investment Contract, PT Schroder Investment Management Indonesia, the Investment Manager, is a related party of the Mutual Fund.

i. Income Tax

Income tax for the Mutual Fund is regulated by the Circular Letter of the Directorate General of Taxation No. SE-18/PJ.42/1996 dated April 30, 1996 regarding Income Tax on Mutual Fund's Operations, and other prevailing tax regulations. The taxable income pertains only to the Mutual Fund's income, while the redemption of investment units and the income distributed to its unitholders are not taxable.

Current Tax

Current tax is determined based on the taxable income for the year computed using prevailing tax rates.

Deferred Tax

Deferred tax shall be recognized for all temporary differences between the carrying value of an asset or liability in the statement of financial position and its tax base.

Deferred tax assets are also recognized for the carry forward tax benefit of any unused tax losses. Deferred tax assets are recognized and reviewed at each reporting date and reduced to the extent that it is probable that taxable profit will be available against which the deductible temporary differences and the carry forward benefit of unused tax losses can be utilized.

Aset dan liabilitas pajak tangguhan diukur dengan menggunakan tarif pajak yang diharapkan berlaku ketika aset dipulihkan atau liabilitas diselesaikan, berdasarkan tarif pajak (atau peraturan pajak) yang telah berlaku atau secara substantif telah berlaku pada tanggal pelaporan.

Aset pajak tangguhan dan liabilitas pajak tangguhan saling hapus jika, dan hanya jika, terdapat hak yang dipaksakan secara hukum untuk melakukan saling hapus aset pajak kini terhadap liabilitas pajak kini dan pajak tersebut dikenakan oleh otoritas perpajakan yang sama.

j. Peristiwa Setelah Periode Pelaporan

Peristiwa-peristiwa yang terjadi setelah periode pelaporan yang menyediakan tambahan informasi mengenai posisi keuangan Reksa Dana pada tanggal laporan posisi keuangan (peristiwa penyesuaian), jika ada, telah tercermin dalam laporan keuangan. Peristiwa-peristiwa yang terjadi setelah periode pelaporan yang tidak memerlukan penyesuaian (peristiwa non-penyesuaikan), apabila jumlahnya material, telah diungkapkan dalam laporan keuangan.

3. Penggunaan Pertimbangan dan Estimasi

Beberapa estimasi dan asumsi dibuat dalam rangka penyusunan laporan keuangan seperti yang diungkapkan dalam Catatan 2 atas laporan keuangan, dimana dibutuhkan pertimbangan Reksa Dana dalam menentukan metodologi yang tepat untuk penilaian aset dan liabilitas.

Reksa Dana membuat estimasi dan asumsi yang berimplikasi pada pelaporan nilai aset dan liabilitas atas tahun keuangan satu tahun ke depan. Semua estimasi dan asumsi yang diharuskan oleh Pernyataan Standar Akuntansi Keuangan (PSAK) adalah estimasi terbaik yang didasarkan pada standar yang berlaku. Estimasi dan pertimbangan dievaluasi secara terus menerus dan berdasarkan pengalaman masa lalu dan faktor-faktor lain termasuk harapan atas kejadian yang akan datang.

Walaupun estimasi dan asumsi ini dibuat berdasarkan pengetahuan terbaik Reksa Dana atas kejadian dan aktivitas saat ini, hasil yang timbul mungkin berbeda dengan estimasi dan asumsi semula.

Deferred tax assets and liabilities are measured at the tax rates that are expected to apply in the year when the asset is realized or the liability is settled, based on tax rates (or tax laws) that have been enacted or substantively enacted at the reporting date.

Deferred tax assets and deferred tax liabilities are offset if, and only if, a legally enforceable right exists to set off current tax assets against current tax liabilities and the taxes relate to the same taxation authority.

j. Events after the Reporting Period

Post year-end events that provide additional information about the Mutual Fund's statement of financial position at the reporting date (adjusting events), if any, are reflected in the financial statements. Post year-end events that are not adjusting events are disclosed in the notes to financial statements when material.

3. Use of Judgments and Estimates

Certain estimates and assumptions are made in the preparation of the financial statements which are described in Note 2 to the financial statements, and these require the Mutual Fund's judgment in determining the appropriate methodology for valuation of assets and liabilities.

The Mutual Fund makes estimates and assumptions that affect the reported amounts of assets and liabilities within the next financial year. All estimates and assumptions required in conformity with Statement of Financial Accounting Standards (PSAK) are best estimates undertaken in accordance with the applicable standard. Estimates and judgments are evaluated on a continuous basis and are based on past experiences and other factors, including expectations with regard to future events.

Although these estimates and assumptions are based on the Mutual Fund's best knowledge of current events and activities, actual result may differ from those estimates and assumptions.

Sumber utama ketidakpastian estimasi:

a. Penentuan Kelompok Investasi

Dalam mengklasifikasikan investasi pada surat berharga sebagai "diukur pada nilai wajar melalui laba rugi", Reksa Dana telah menetapkan bahwa investasi tersebut telah memenuhi persyaratan klasifikasi sebagaimana dijabarkan dalam Catatan 2.

b. Mata Uang Fungsional

Mata uang fungsional Reksa Dana adalah mata uang lingkungan ekonomi utama dimana Reksa Dana beroperasi. Mata uang tersebut, antara lain, adalah yang paling mempengaruhi nilai portofolio efek dan unit penyertaan, mata uang dari negara yang kekuatan persaingan dan peraturannya sebagian besar menentukan nilai portofolio efek dan unit penyertaan, dan merupakan mata uang yang mana dana dari aktivitas pendanaan dihasilkan.

c. Cadangan Kerugian Penurunan Nilai Aset Keuangan

Reksa Dana menelaah kualitas aset keuangan pada setiap tanggal laporan posisi keuangan untuk menilai apakah penurunan nilai harus dicatat dalam laporan laba rugi. Dalam menentukan apakah cadangan kerugian penurunan nilai harus dibentuk dalam laporan laba rugi, Reksa Dana membuat estimasi penilaian apakah terdapat indikasi penurunan kualitas aset. Estimasi tersebut didasarkan pada asumsi dari sejumlah aset dan hasil akhirnya mungkin berbeda, yang mengakibatkan perubahan di masa mendatang atas cadangan kerugian penurunan nilai.

Key sources of estimation uncertainty:

a. Determination of Investment's Classification

In classifying investments in securities as "measured at fair value through profit or loss", the Mutual Fund has determined that the investment meets the classification requirements as described in Note 2.

b. Functional Currency

The Mutual Fund's functional currency is the currency of the primary economic environment in which the Mutual Fund operates. It is the currency, among others, that mainly influences the values of investment portfolios and units, of the country whose competitive forces and regulations mainly determine the value of investment portfolios and units, and the currency in which funds from financing activities are generated.

c. Allowance for Impairment Losses of Financial Assets

The Mutual Fund examines the quality of financial assets at statement of financial position date to assess whether impairment should be recorded in the profit or loss. In determining whether a provision for impairment losses should be recognized in the profit or loss, the Mutual Fund makes estimation of whether there is any indication of impairment in the asset quality. Such estimates are based on the assumption of a number of factors, and the end result may differ, resulting in future changes to allowance for impairment loss.

Kondisi spesifik *counterparty* yang mengalami penurunan nilai dalam pembentukan cadangan kerugian penurunan nilai atas piutang dievaluasi secara individu berdasarkan estimasi terbaik Reksa Dana atas nilai kini arus kas yang diharapkan akan diterima. Dalam mengestimasi arus kas tersebut, Reksa Dana membuat pertimbangan tentang situasi keuangan *counterparty* dan/atau nilai realisasi bersih dari setiap agunan. Setiap aset yang mengalami penurunan nilai dinilai sesuai dengan manfaat yang ada, dan strategi penyelesaian serta estimasi arus kas yang diperkirakan dapat diterima.

d. Pajak Penghasilan

Pertimbangan yang signifikan dibutuhkan untuk menentukan jumlah pajak penghasilan. Terdapat sejumlah transaksi dan perhitungan yang menimbulkan ketidakpastian penentuan jumlah pajak penghasilan karena interpretasi atas peraturan pajak yang berbeda. Jika hasil pemeriksaan pajak berbeda dengan jumlah yang sebelumnya telah dibukukan, maka selisih tersebut akan berdampak terhadap aset dan liabilitas pajak kini dan tangguhan dalam periode dimana hasil pemeriksaan tersebut terjadi.

The specific condition of impaired *counterparty* in calculating allowances for impairment losses on receivables is evaluated individually based on the Mutual Fund's best estimate of the present value of the expected cash inflows. In estimating these cash flows, the Mutual Fund makes judgments about the *counterparty's* financial situation and/or the net realizable value of any underlying collateral. Each impaired assets is assessed on its merits, the workout strategy and estimated recoverable cash flows.

d. Income Taxes

Significant judgment is required in determining the provision for income taxes. There are many transactions and calculations for which the ultimate tax determination is uncertain due to different interpretation of tax regulations. Where the final tax outcome of these matters is different from the amounts that were initially recorded, such differences will have an impact on the current and deferred income tax assets and liabilities in the period in which such determination is made.

**REKSA DANA SYARIAH SCHRODER
GLOBAL SHARIA EQUITY FUND (USD)
Catatan atas Laporan Keuangan
Untuk Tahun-tahun yang Berakhir
31 Desember 2024 dan 2023
(Angka-angka Disajikan dalam Dolar Amerika
Serikat, kecuali Dinyatakan Lain)**

**REKSA DANA SYARIAH SCHRODER
GLOBAL SHARIA EQUITY FUND (USD)
Notes to Financial Statements
For the Years Ended
December 31, 2024 and 2023
(Figures are Presented in U.S. Dollar,
unless Otherwise Stated)**

4. Portofolio Efek dalam Efek Ekuitas

4. Investment Portfolios in Equity Instruments

Jenis efek	2024				Type of investments
	Jumlah lembar saham/ Number of shares	Harga perolehan rata-rata/ Average cost	Jumlah harga pasar/ Total fair market value	Persentase terhadap jumlah portofolio efek/ Percentage to total investment portfolios	
Efek Ekuitas Diukur pada Nilai Wajar melalui Laba Rugi Saham (Catatan 22)				%	Equity Instruments at FVPL
Dolar Amerika Serikat					U.S Dollar
Microsoft Corp	8.677	312,20	3.657.356	6,92	Microsoft Corp
Nvidia Corp	24.145	85,23	3.242.432	6,14	Nvidia Corp
Alphabet Inc A	12.685	131,54	2.401.271	4,55	Alphabet Inc A
Amazon.com Inc	10.699	138,36	2.347.254	4,44	Amazon.com Inc
Apple Inc	8.627	186,94	2.160.373	4,09	Apple Inc
Meta Platforms, Inc Class A	2.744	400,04	1.606.639	3,04	Meta Platforms, Inc Class A
Visa Inc A	5.055	236,98	1.597.582	3,03	Visa Inc A
Broadcom Inc	5.477	187,48	1.269.788	2,40	Broadcom Inc
Salesforce, Inc	3.116	319,89	1.041.772	1,97	Salesforce, Inc
Parker-Hannifin Corp	1.629	598,16	1.036.093	1,96	Parker-Hannifin Corp
Booking Holdings Inc	204	2.670,21	1.013.558	1,92	Booking Holdings Inc
Procter & Gamble	5.888	189,79	987.123	1,87	Procter & Gamble
Merck & Co Inc	8.990	101,57	894.325	1,69	Merck & Co Inc
Tesla, Inc	2.063	361,90	833.122	1,58	Tesla, Inc
Motorola Solutions Inc	1.715	356,63	792.724	1,50	Motorola Solutions Inc
Coca-Cola Co	12.564	61,09	782.235	1,48	Coca-Cola Co
Texas Instruments Inc	3.981	177,56	746.477	1,41	Texas Instruments Inc
Walmart Inc	7.855	73,82	709.699	1,34	Walmart Inc
Unitedhealth Group Inc	1.341	509,36	678.358	1,28	Unitedhealth Group Inc
Eli Lilly & Co	876	398,11	676.272	1,28	Eli Lilly & Co
GE Vernova Inc	1.957	280,92	643.716	1,22	GE Vernova Inc
Arista Networks Inc	4.844	87,71	535.407	1,01	Arista Networks Inc
Emerson Electric Co	4.314	125,52	534.634	1,01	Emerson Electric Co
Carrier Global Corp	7.816	68,92	533.520	1,01	Carrier Global Corp
TJX Cos Inc	4.400	124,18	531.564	1,01	TJX Cos Inc
Amphenol Corp A	7.624	68,91	529.487	1,00	Amphenol Corp A
Stryker Corp	1.468	366,56	528.553	1,00	Stryker Corp
Trimble Inc	7.472	71,23	527.972	1,00	Trimble Inc
Zebra Technologies Corp	1.362	389,11	526.032	1,00	Zebra Technologies Corp
Equinix Inc	557	879,71	525.190	0,99	Equinix Inc
ServiceNow Inc	490	1.066,24	519.459	0,98	ServiceNow Inc
First Solar Inc	2.935	187,46	517.264	0,98	First Solar Inc
Oracle Corp	2.972	187,30	495.254	0,94	Oracle Corp
MSCI Inc	805	572,31	483.008	0,91	MSCI Inc
Intuitive Surgical Inc	833	441,90	434.793	0,82	Intuitive Surgical Inc
AbbVie Inc	2.279	172,88	404.978	0,77	AbbVie Inc
Sherwin-Williams Co	1.145	306,06	389.220	0,74	Sherwin-Williams Co
Subjumlah			37.134.504	70,28	Subtotal
Euro					Euro
Schneider Electric SE	6.444	176,62	1.618.568	3,06	Schneider Electric SE
SAP SE	6.523	153,52	1.607.125	3,04	SAP SE
Inditex SA	15.478	40,48	801.097	1,52	Inditex SA
ASML Holding NV	665	683,72	470.585	0,89	ASML Holding NV
Subjumlah			4.497.375	8,51	Subtotal
Poundsterling Inggris					Great Britain Pound
Unilever	28.092	53,65	1.607.315	3,04	Unilever
GSK plc	48.674	18,14	824.520	1,56	GSK plc
RELX Plc	17.348	34,65	792.017	1,50	RELX Plc
Subjumlah			3.223.852	6,10	Subtotal
Franc Swiss					Swiss Franc
Novartis AG Reg	11.045	99,34	1.086.313	2,08	Novartis AG Reg
Roche Hldgs AG Ptg Genus	2.665	304,78	755.012	1,43	Roche Hldgs AG Ptg Genus
Lindt & Sprungli AG Ptg	49	11.228,13	547.131	1,04	Lindt & Sprungli AG Ptg
Subjumlah			2.388.456	4,53	Subtotal

**REKSA DANA SYARIAH SCHRODER
GLOBAL SHARIA EQUITY FUND (USD)**
Catatan atas Laporan Keuangan
Untuk Tahun-tahun yang Berakhir
31 Desember 2024 dan 2023
(Angka-angka Disajikan dalam Dolar Amerika
Serikat, kecuali Dinyatakan Lain)

**REKSA DANA SYARIAH SCHRODER
GLOBAL SHARIA EQUITY FUND (USD)**
Notes to Financial Statements
For the Years Ended
December 31, 2024 and 2023
(Figures are Presented in U.S. Dollar,
unless Otherwise Stated)

		2024				
Jenis efek	Jumlah lembar saham/ Number of shares	Harga perolehan rata-rata/ Average cost	Jumlah harga pasar/ Total fair market value	Persentase terhadap jumlah portofolio efek/ Percentage to total investment portfolios	%	Type of investments
Efek Ekuitas Diukur pada Nilai Wajar melalui Laba Rugi						Equity Instruments at FVPL
Saham (Catatan 22)						Shares (Note 22)
Yen Jepang						Japanese Yen
Fujifilm Holdings Corp	25.900	22,91	542.803	1,03		Fujifilm Holdings Corp
Bridgestone Corp	15.500	39,20	524.226	0,99		Bridgestone Corp
SMC Corp	1.100	458,92	433.201	0,82		SMC Corp
Subjumlah			1.500.230	2,84		Subtotal
Taiwan Dolar						Dollar Taiwan
Taiwan Semiconductor Manufacturing Co Ltd	37.000	20,46	1.212.939	2,30		Taiwan Semiconductor Manufacturing Co Ltd
Krona Norwegia						Norwegian Krone
Norsk Hydro AS	153.168	5,63	843.375	1,60		Norsk Hydro AS
Won Korea Selatan						South Korean Won
Kia Corp	10.398	82,04	711.029	1,35		Kia Corp
Dolar Kanada						Canadian Dollar
Canadian Pacific Kansas City Limited	6.854	77,61	495.461	0,94		Canadian Pacific Kansas City Limited
Krona Denmark						Danish Krone
Novo Nordisk AS B	4.871	77,46	424.998	0,81		Novo Nordisk AS B
Dolar Hongkong						Hongkong Dollar
Techtronic Industries Co. Ltd.	29.500	14,10	389.525	0,74		Techtronic Industries Co. Ltd.
Jumlah			52.821.744	100,00		Total
		2023				
Jenis efek	Jumlah lembar saham/ Number of shares	Harga perolehan rata-rata/ Average cost	Jumlah harga pasar/ Total fair market value	Persentase terhadap jumlah portofolio efek/ Percentage to total investment portfolios	%	Type of investments
Efek Ekuitas Diukur pada Nilai Wajar melalui Laba Rugi						Equity Instruments at FVPL
Saham (Catatan 22)						Shares (Note 22)
Dolar Amerika Serikat						U.S Dollar
Microsoft Corp	19.865	273,66	7.470.035	6,60		Microsoft Corp
Apple Inc	22.816	162,59	4.392.764	3,88		Apple Inc
Alphabet Inc A	31.227	111,88	4.362.100	3,86		Alphabet Inc A
Visa Inc A	15.089	218,50	3.928.421	3,47		Visa Inc A
Amazon.com Inc	25.853	112,29	3.928.105	3,47		Amazon.com Inc
Merck & Co Inc	36.000	98,04	3.924.720	3,47		Merck & Co Inc
Eli Lilly & Co	6.426	316,94	3.745.844	3,31		Eli Lilly & Co
Nvidia Corp	6.433	469,47	3.185.750	2,82		Nvidia Corp
Meta Platforms, Inc Class A	8.170	282,50	2.891.853	2,56		Meta Platforms, Inc Class A
Ecobal Inc	12.469	182,23	2.473.226	2,19		Ecobal Inc
Intel Corp	49.108	33,15	2.467.677	2,18		Intel Corp
Pepsico Inc	14.117	169,47	2.397.631	2,12		Pepsico Inc
First Solar Inc	12.054	190,19	2.076.963	1,84		First Solar Inc
Booking Holdings Inc	495	1.822,47	1.765.516	1,56		Booking Holdings Inc
Palo Alto Networks Inc	5.887	193,34	1.735.959	1,53		Palo Alto Networks Inc
MSCI Inc	3.034	517,15	1.716.182	1,52		MSCI Inc
Motorola Solutions Inc	5.187	269,69	1.623.998	1,44		Motorola Solutions Inc
Danaher Corp	6.247	218,33	1.445.181	1,28		Danaher Corp
Tesla, Inc	5.653	253,47	1.404.657	1,24		Tesla, Inc
Texas Instruments Inc	7.977	170,82	1.359.759	1,20		Texas Instruments Inc
Adobe Inc	2.176	463,51	1.298.202	1,14		Adobe Inc
Subjumlah			59.595.243	52,68		Subtotal

**REKSA DANA SYARIAH SCHRODER
GLOBAL SHARIA EQUITY FUND (USD)
Catatan atas Laporan Keuangan
Untuk Tahun-tahun yang Berakhir
31 Desember 2024 dan 2023
(Angka-angka Disajikan dalam Dolar Amerika
Serikat, kecuali Dinyatakan Lain)**

**REKSA DANA SYARIAH SCHRODER
GLOBAL SHARIA EQUITY FUND (USD)
Notes to Financial Statements
For the Years Ended
December 31, 2024 and 2023
(Figures are Presented in U.S. Dollar,
unless Otherwise Stated)**

Jenis efek	2023				Type of investments
	Jumlah lembar saham/ Number of shares	Harga perolehan rata-rata/ Average cost	Jumlah harga pasar/ Total fair market value	Persentase terhadap jumlah portofolio efek/ Percentage to total investment portfolios %	
Efek Ekuitas Diturunkan pada Nilai Wajar melalui Laba Rugi					Equity Instruments at FVPL
Saham (Catatan 22)					Shares (Note 22)
Poundsterling Inggris					Great Britain Pound
GSK Plc	216.733	16,98	4.028.780	3,56	GSK Plc
Unilever Plc	80.059	52,55	3.899.549	3,45	Unilever Plc
RELX Plc	92.464	27,43	3.685.986	3,26	RELX Plc
Rio Tinto Plc	40.945	61,60	3.066.077	2,71	Rio Tinto Plc
Bunzl Plc	54.990	34,64	2.248.511	1,99	Bunzl Plc
Subjumlah			<u>16.928.903</u>	<u>14,97</u>	Subtotal
Euro					Euro
Schneider Electric SE	17.869	160,54	3.611.382	3,19	Schneider Electric SE
SAP SE	17.693	135,52	2.743.724	2,43	SAP SE
Industria De Diseno Textil	66.431	32,72	2.912.223	2,57	Industria De Diseno Textil
Brenntag SE	19.703	80,35	1.823.002	1,61	Brenntag SE
ASML Holding NV	2.386	664,48	1.808.385	1,60	ASML Holding NV
Subjumlah			<u>12.898.716</u>	<u>11,40</u>	Subtotal
Dolar Taiwan					Taiwan Dollar
Taiwan Semiconductor Manufacturing Co Ltd	167.000	18,00	3.238.512	2,86	Taiwan Semiconductor Manufacturing Co Ltd
Mediatek Inc	74.000	22,59	2.456.247	2,17	Mediatek Inc
Subjumlah			<u>5.694.759</u>	<u>5,03</u>	Subtotal
Yen Jepang					Japanese Yen
SMC Corp	4.200	472,01	2.261.091	2,00	SMC Corp
Bridgestone Corp	33.000	41,09	1.369.480	1,21	Bridgestone Corp
Daikin Industries Ltd	8.300	160,04	1.355.662	1,20	Daikin Industries Ltd
Subjumlah			<u>4.986.233</u>	<u>4,41</u>	Subtotal
Won Korea Selatan					South Korean Won
Samsung Electronics Co Ltd	55.955	47,01	3.410.619	3,01	Samsung Electronics Co Ltd
Samsung SDI Co Ltd	3.592	488,78	1.316.446	1,16	Samsung SDI Co Ltd
Subjumlah			<u>4.727.065</u>	<u>4,17</u>	Subtotal
Franc Swiss					Swiss Franc
Novartis AG Reg	33.943	97,36	3.433.548	3,03	Novartis AG Reg
Krona Denmark					Danish Krone
Novo Nordisk AS B	32.160	73,07	3.348.327	2,96	Novo Nordisk AS B
Dolar Australia					Australian Dollar
CSL Ltd	7.766	177,83	1.525.676	1,35	CSL Ltd
Jumlah			<u>113.138.470</u>	<u>100,00</u>	Total

Nilai tercatat efek ekuitas pada laporan keuangan adalah sebesar nilai wajarnya.

Reksa Dana mengklasifikasikan pengukuran nilai wajar efek ekuitas dengan menggunakan hirarki nilai wajar Level 1 (Catatan 15).

Aktivitas perdagangan dan harga pasar saham sangat fluktuatif dan tergantung kepada kondisi pasar modal. Nilai realisasi dari saham tersebut dapat berbeda secara signifikan dengan harga pasar masing-masing pada tanggal 31 Desember 2024 dan 2023.

The carrying value of equity instruments in the financial statements is equal to their fair values.

The Mutual Fund classifies fair value measurements of equity instruments using a fair value hierarchy Level 1 (Note 15).

Trading activities and the fair market value of shares are very volatile and are highly dependent on the capital market condition. The estimated values of these shares as of December 31, 2024 and 2023 may differ significantly from their respective values upon realization.

5. Kas di Bank

	2024
Citibank, N.A., cabang Jakarta (Bank Custodian)	12.612.349
PT Bank Central Asia Tbk	6.682
PT Bank Negara Indonesia (Persero) Tbk	33
PT Bank SMBC Indonesia Tbk (dahulu PT Bank BTPN Tbk)	17
PT Bank CIMB Niaga Tbk	3
PT Bank Rakyat Indonesia (Persero) Tbk	1
PT Bank KEB Hana Indonesia	-
PT Bank DBS Indonesia	-
PT Bank OCBC NISP Tbk	-
PT Bank Mandiri (Persero) Tbk	-
Standard Chartered Bank, cabang Jakarta	-
Jumlah	<u>12.619.085</u>

5. Cash in Banks

	2023
Citibank, N.A., Jakarta branch (Custodian Bank)	2.646.545
PT Bank Central Asia Tbk	-
PT Bank Negara Indonesia (Persero) Tbk	-
PT Bank SMBC Indonesia Tbk (formerly PT Bank BTPN Tbk)	-
PT Bank CIMB Niaga Tbk	14
PT Bank Rakyat Indonesia (Persero) Tbk	-
PT Bank KEB Hana Indonesia	982.533
PT Bank DBS Indonesia	6
PT Bank OCBC NISP Tbk	3
PT Bank Mandiri (Persero) Tbk	1
Standard Chartered Bank, Jakarta branch	1
Total	<u>3.629.103</u>

6. Piutang Transaksi Efek

Akun ini merupakan tagihan atas transaksi penjualan saham yang belum terselesaikan pada tanggal laporan posisi keuangan.

Cadangan kerugian penurunan nilai atas piutang transaksi efek tidak dibentuk karena Reksa Dana berpendapat bahwa seluruh piutang tersebut dapat ditagih.

6. Receivables from Securities Transactions

This account represents receivables arising from sales of shares which are not yet collected by the Mutual Fund at the statement of financial position date.

No allowance for impairment loss on receivables from securities transactions was provided because the Mutual Fund believes that such receivables are fully collectible.

7. Piutang Lain-lain

Pada tanggal 31 Desember 2024, akun ini merupakan tagihan atas pengalihan sebagian atau seluruh investasi pemegang unit penyertaan dari reksa dana lain yang dikelola oleh Manajer Investasi.

Cadangan kerugian penurunan nilai atas piutang lain-lain tidak dibentuk karena Reksa Dana berpendapat bahwa seluruh piutang tersebut dapat ditagih.

7. Other Receivables

As of December 31, 2024, this account represents receivables on the transfers of a part or all of the unitholders investment from other mutual funds managed by the Investment Manager.

No allowance for impairment loss on other receivables was provided because the Mutual Fund believes that such receivables are fully collectible.

8. Pajak Dibayar Dimuka

	<u>2024</u>	<u>2023</u>
Kelebihan pembayaran pajak (Catatan 21):		
Tahun 2023	603.501	603.501
Tahun 2022	<u>-</u>	<u>2.378.625</u>
Jumlah	<u><u>603.501</u></u>	<u><u>2.982.126</u></u>

8. Prepaid Taxes

Tax overpayment (Note 21):
Year 2023
Year 2022
Total

9. Uang Muka Diterima atas Pemesanan Unit Penyertaan

Akun ini merupakan penerimaan uang muka atas pemesanan unit penyertaan yang belum diterbitkan dan diserahkan kepada pemesan, sehingga unit penyertaan yang dipesan tersebut belum tercatat sebagai unit penyertaan beredar pada tanggal laporan posisi keuangan.

Rincian uang muka diterima atas pemesanan unit penyertaan berdasarkan agen penjual adalah sebagai berikut:

	<u>2024</u>	<u>2023</u>
Manajer Investasi	-	-
Agen penjual lainnya	<u>16.684</u>	<u>10.655</u>
Jumlah	<u><u>16.684</u></u>	<u><u>10.655</u></u>

9. Advances Received for Subscribed Units

This account represents advances received for subscribed units which have not yet been issued and transferred to the subscribers at the statement of financial position date, thus, those subscribed investment units have not yet been included as outstanding investment units.

Details of advances received for subscribed units based on selling agent are as follows:

Investment Manager
Other selling agent
Total

10. Utang Transaksi Efek

Akun ini merupakan utang atas transaksi pembelian saham yang belum terselesaikan pada tanggal laporan posisi keuangan.

10. Liabilities for Securities Transactions

This account represents liabilities arising from purchases of shares which are not yet paid by the Mutual Fund at the statement of financial position date.

11. Liabilitas atas Pembelian Kembali Unit Penyertaan

Akun ini merupakan liabilitas kepada pemegang unit penyertaan atas pembelian kembali unit penyertaan yang belum terselesaikan pada tanggal laporan posisi keuangan.

Rincian liabilitas atas pembelian kembali unit penyertaan berdasarkan agen penjual adalah sebagai berikut:

	<u>2024</u>	<u>2023</u>
Manajer Investasi	-	-
Agen penjual lainnya	<u>277.476</u>	<u>573.202</u>
Jumlah	<u><u>277.476</u></u>	<u><u>573.202</u></u>

11. Liabilities for Redemption of Investment Units

This account represents liabilities to unitholders arising from their redemption of investment units which are not yet paid by the Mutual Fund at the statement of financial position date.

Details of liabilities for redemption of investment units based on selling agent are as follows:

Investment Manager
Other selling agent
Total

12. Beban Akruai

	2024
Jasa pengelolaan investasi (pihak berelasi) (Catatan 18)	76.282
Jasa kustodian (Catatan 19)	5.085
Jasa kustodian global	4.350
Lainnya	2.618
Jumlah	88.335

12. Accrued Expenses

	2023
Investment management services (a related party) (Note 18)	158.515
Custodial services (Note 19)	10.568
Global custodian services	2.697
Others	1.806
Total	173.586

**13. Liabilitas atas Biaya Pembelian Kembali Unit
Penyertaan**

Akun ini merupakan biaya agen penjual yang belum dibayar pada tanggal laporan posisi keuangan atas pembelian kembali unit penyertaan.

Rincian liabilitas atas biaya pembelian kembali unit penyertaan berdasarkan agen penjual adalah sebagai berikut:

	2024
Manajer Investasi	-
Agen penjual lainnya	-
Jumlah	-

**13. Liabilities for Redemption of Investment
Units Fee**

This account represents unpaid fee of selling agent at the statement of financial position date arising from redemption of investment units.

Details of liabilities for redemption of investment units fee based on selling agent are as follows:

	2023
Investment Manager	-
Other selling agent	305
Total	305

14. Utang Pajak

	2024
Pajak penghasilan badan (Catatan 21)	4.563.920
Pajak penghasilan - Pasal 25	74.124
Pajak lainnya:	
Pajak penghasilan - Pasal 26	1.603
Pajak Pertambahan Nilai	881
Jumlah	4.640.528

14. Tax Payable

	2023
Corporate income tax (Note 21)	-
Income taxes - Article 25	-
Other taxes:	
Income taxes - Article 26	249
Value Added Tax	137
Total	386

15. Pengukuran Nilai Wajar

Nilai wajar efek yang diperdagangkan di pasar aktif adalah berdasarkan kuotasi harga pasar pada tanggal pelaporan. Pasar dianggap aktif apabila kuotasi harga tersedia sewaktu-waktu dan dapat diperoleh secara rutin dari bursa, pedagang atau perantara efek, badan penyedia jasa penentuan harga kelompok industri, atau badan pengatur, dan harga tersebut mencerminkan transaksi pasar yang aktual dan rutin dalam suatu transaksi yang wajar. Instrumen seperti ini termasuk dalam hirarki Level 1.

15. Fair Value Measurement

The fair value of securities traded in active markets is based on quoted market prices at the reporting date. A market is regarded as active if quoted prices are readily and regularly available from an exchange, dealer or broker, industry group pricing service, or regulatory agency, and those prices represent actual and regularly occurring market transaction on an arm's lengths basis. These instruments are included in Level 1.

Nilai wajar efek yang tidak diperdagangkan di pasar aktif ditentukan menggunakan teknik penilaian. Teknik penilaian ini memaksimalkan penggunaan data pasar yang dapat diobservasi yang tersedia dan sesedikit mungkin mengandalkan estimasi spesifik yang dibuat oleh Manajer Investasi. Karena seluruh input signifikan yang dibutuhkan untuk menentukan nilai wajar dapat diobservasi, maka instrumen tersebut termasuk dalam hirarki Level 2.

The fair value of securities that are not traded in an active market is determined by using valuation techniques. These valuation techniques maximize the use of observable market data where it is available and rely as little as possible on Investment Manager's specific estimates. Since all significant inputs required to fair value an instrument are observable, the instrument is included in Level 2.

Pengukuran nilai wajar portofolio efek Reksa Dana adalah sebagai berikut:

Fair value measurement of the Mutual Fund's investment portfolios is as follows:

	2024	2023	
Nilai tercatat	<u>52.821.744</u>	<u>113.138.470</u>	Carrying values
Pengukuran nilai wajar menggunakan:			Fair value measurement using:
Level 1	52.821.744	113.138.470	Level 1
Level 2	-	-	Level 2
Level 3	-	-	Level 3
Jumlah	<u>52.821.744</u>	<u>113.138.470</u>	Total

16. Unit Penyertaan Beredar

16. Outstanding Investment Units

Jumlah unit penyertaan yang dimiliki oleh pemodal dan Manajer Investasi, pihak berelasi, adalah sebagai berikut:

The details of outstanding investment units owned by the investors and the Investment Manager, a related party, are as follows:

	2024		2023		
	Persentase/ Percentage %	Unit/ Units	Persentase/ Percentage %	Unit/ Units	
Pemodal	100,00	30.108.387,8223	100,00	70.896.601,4680	Investors
Manajer Investasi (pihak berelasi)	-	-	-	-	Investment Manager (a related party)
Jumlah	<u>100,00</u>	<u>30.108.387,8223</u>	<u>100,00</u>	<u>70.896.601,4680</u>	Total

Tidak terdapat pembelian kembali unit penyertaan yang dimiliki oleh Manajer Investasi, pihak berelasi, masing-masing untuk tahun-tahun yang berakhir 31 Desember 2024 dan 2023.

There was no redemption of investment units owned by the Investment Manager, a related party, for the years ended December 31, 2024 and 2023, respectively.

17. Keuntungan (Kerugian) Investasi yang Telah dan Belum Direalisasi

	<u>2024</u>	<u>2023</u>
Keuntungan investasi yang telah direalisasi atas: Efek ekuitas	<u>24.777.391</u>	<u>209.988</u>
Keuntungan (kerugian) investasi yang belum direalisasi atas: Efek ekuitas	<u>(8.291.592)</u>	<u>21.714.466</u>

17. Realized and Unrealized Gain (Loss) on Investments

Realized gain on investments:
Equity instruments

Unrealized gain (loss) on investments:
Equity instruments

18. Beban Pengelolaan Investasi

Akun ini merupakan imbalan kepada PT Schroder Investment Management Indonesia sebagai Manajer Investasi, pihak berelasi, sebesar maksimum 2,50% per tahun dari nilai aset bersih yang dihitung secara harian dan dibayarkan setiap bulan. Pemberian imbalan tersebut diatur berdasarkan KIK antara Manajer Investasi dan Bank Kustodian. Beban pengelolaan investasi yang belum dibayar dibukukan pada akun Beban Akrua (Catatan 12).

Beban pengelolaan investasi untuk tahun-tahun yang berakhir 31 Desember 2024 dan 2023 masing-masing sebesar US\$ 1.242.556 dan US\$ 1.990.309.

18. Investment Management Expense

This account represents compensation for the services provided by PT Schroder Investment Management Indonesia as Investment Manager, a related party, which is calculated at maximum of 2.50% per annum of net assets value, computed on a daily basis and paid on a monthly basis. The terms of the service compensation are documented in the CIC between the Investment Manager and the Custodian Bank. The accrued investment management expense is recorded under Accrued Expenses account (Note 12).

The investment management expense for the years ended December 31, 2024 and 2023 amounted to US\$ 1,242,556 and US\$ 1,990,309, respectively.

19. Beban Kustodian

Akun ini merupakan imbalan atas jasa penanganan transaksi investasi, penitipan kekayaan dan administrasi yang berkaitan dengan kekayaan Reksa Dana, pencatatan transaksi penjualan dan pembelian kembali unit penyertaan, serta biaya yang berkaitan dengan akun pemegang unit penyertaan kepada Citibank, N.A., cabang Jakarta, sebagai Bank Kustodian sebesar maksimum 0,25% per tahun dari nilai aset bersih yang dihitung secara harian dan dibayarkan setiap bulan. Pemberian imbalan tersebut diatur berdasarkan KIK antara Manajer Investasi dan Bank Kustodian. Beban kustodian yang belum dibayar dibukukan pada akun Beban Akrua (Catatan 12).

Beban kustodian untuk tahun-tahun yang berakhir 31 Desember 2024 dan 2023 masing-masing sebesar US\$ 82.837 dan US\$ 132.687.

19. Custodial Expense

This account represents compensation for the handling of investment transactions, custodial services and administration related to the Mutual Fund's assets, registration of sales and redemption of investment units, together with expenses incurred in relation to the accounts of the unitholders. The services are provided by Citibank, N.A., Jakarta branch, as the Custodian Bank, with fee at maximum of 0.25% per annum based on net assets value, computed on a daily basis and paid on a monthly basis. The terms of the service compensation are documented in the CIC between the Investment Manager and the Custodian Bank. The accrued custodial expense is recorded under Accrued Expenses account (Note 12).

The custodial expense for the years ended December 31, 2024 and 2023 amounted to US\$ 82,837 and US\$ 132,687, respectively.

20. Beban Investasi Lainnya

	2024	2023
Beban transaksi	121.158	185.259
Beban pajak lainnya	67.472	316.238
Beban jasa kustodian global	29.656	25.652
Lainnya	38.130	40.898
Jumlah	<u>256.416</u>	<u>568.047</u>

Beban pajak lainnya merupakan pajak atas dividen yang diterima dari investasi di luar negeri, yang telah dibayar di luar negeri sesuai dengan tarif pajak yang berlaku di negara tersebut, namun tidak dikreditkan dengan pajak penghasilan yang ada di Indonesia.

20. Other Investment Expenses

Transaction fees	185.259
Other tax expenses	316.238
Global custodian service fee	25.652
Others	40.898
Total	<u>568.047</u>

Other tax expenses represent tax on dividends received from offshore investments which had been paid overseas according to the applicable tax rate in the respective country, but it was not credited with income taxes in Indonesia.

21. Pajak Penghasilan

	2024	2023	
Pajak kini	5.363.770	-	Current tax
Pajak tangguhan	(3.962.229)	3.962.229	Deferred tax
Jumlah	<u>1.401.541</u>	<u>3.962.229</u>	Total

21. Income Tax

a. Pajak Kini

Rekonsiliasi antara laba sebelum pajak menurut laporan laba rugi dan penghasilan komprehensif lain dengan laba kena pajak adalah sebagai berikut:

	2024	2023
Laba sebelum pajak menurut laporan laba rugi dan penghasilan komprehensif lain	13.901.552	22.731.836
Perbedaan tetap:		
Beban investasi	74.808	333.948
Kerugian (keuntungan) investasi yang belum direalisasi	9.356.366	(21.714.466)
Kerugian atas aktivitas operasi luar negeri	1.048.045	3.134.671
Jumlah	<u>10.479.219</u>	<u>(18.245.847)</u>
Laba kena pajak	24.380.771	4.485.989
Kompensasi rugi fiskal tahun lalu 2022	-	(4.928.846)
Laba kena pajak (Akumulasi rugi fiskal)	<u>24.380.771</u>	<u>(442.857)</u>

a. Current Tax

A reconciliation between profit before tax per statement of profit or loss and other comprehensive income and taxable income is as follows:

Profit before tax per statements of profit or loss and other comprehensive income	22.731.836
Permanent differences:	
Investment expenses	333.948
Unrealized (gain) loss on investments	(21.714.466)
Losses on offshore operating activities	3.134.671
Total	<u>(18.245.847)</u>
Taxable income	4.485.989
Application of prior years' fiscal losses 2022	(4.928.846)
Taxable income (Accumulated fiscal losses)	<u>(442.857)</u>

Perhitungan beban dan utang (kelebihan pembayaran) pajak kini adalah sebagai berikut:

	2024	2023
Beban pajak kini	5.363.770	-
Dikurangi pajak dibayar dimuka:		
Pasal 24	132.734	-
Pasal 25	667.116	603.501
Jumlah	799.850	603.501
Utang (kelebihan pembayaran) pajak kini (Catatan 8 dan 14)	4.563.920	(603.501)

The current tax expense and payable (overpayments) are computed as follows:

Current tax expense	
Less prepaid income taxes:	
Article 24	-
Article 25	603.501
Total	603.501
Current tax payable (overpayments) (Notes 8 and 14)	(603.501)

Reksa Dana telah menerapkan tarif pajak yang berlaku dalam perhitungan pajak kininya.

The Mutual Fund has adopted the prevailing tax rates in the current tax computation.

Laba kena pajak dan beban pajak Reksa Dana menjadi dasar Surat Pemberitahuan Tahunan yang disampaikan kepada Kantor Pelayanan Pajak.

The taxable income and tax expense of the Mutual Fund form the basis for the Annual Tax Returns filed with the Tax Service Office.

Laba kena pajak dan beban pajak Reksa Dana tahun 2023 sesuai dengan Surat Pemberitahuan Tahunan yang disampaikan kepada Kantor Pelayanan Pajak.

The taxable income and tax expense of the Mutual Fund in 2023 are in accordance with the Annual Tax Returns filed with the Tax Service Office.

Rugi fiskal dapat dimanfaatkan dengan cara kompensasi terhadap laba kena pajak dalam periode lima tahun sejak terjadinya rugi fiskal tersebut.

The fiscal losses can be applied against the taxable income for the immediately succeeding five years after the fiscal loss was incurred.

Surat Pemberitahuan Tahunan dilaporkan berdasarkan perhitungan Reksa Dana (*self-assessment*). Kantor Pajak dapat melakukan pemeriksaan atas perhitungan pajak tersebut sebagaimana ditetapkan dalam Undang-Undang mengenai Ketentuan Umum dan Tata Cara Perpajakan.

The Annual Tax Returns are filed based on the Mutual Fund's calculation (*self-assessment*). The tax authorities may conduct a tax audit on such calculation as determined in the Law of General Provisions and Administration of Taxation.

Pada tanggal 11 Juni 2024, Reksa Dana menerima pengembalian kelebihan pembayaran pajak tahun 2022 sebagaimana ditetapkan berdasarkan Surat Ketetapan Pajak Lebih Bayar No. 00012/406/22/095/24 tanggal 26 Maret 2024 sebesar US\$ 2.378.625 (Catatan 8).

On June 11, 2024, the Mutual Fund received restitution of year 2022 tax overpayment as stated in the Tax Assessment of Overpayment Letter No. 00012/406/22/095/24 dated March 26, 2024 amounted to US\$ 2,378,625 (Note 8).

Pada tanggal 16 Juni 2023, Reksa Dana menerima pengembalian kelebihan pembayaran pajak tahun 2019 sebagaimana ditetapkan berdasarkan Surat Ketetapan Pajak Lebih Bayar No. 00110/406/19/012/21 tanggal 21 April 2021 sebesar US\$ 670.772.

On June 16, 2023, the Mutual Fund received restitution of year 2019 tax overpayment as stated in the Tax Assessment of Overpayment Letter No. 00110/406/19/012/21 dated April 21, 2021 amounted to US\$ 670,772 .

b. Pajak Tangguhan

Pada tanggal 31 Desember 2024 tidak terdapat perbedaan temporer yang berdampak terhadap pengakuan aset dan liabilitas pajak tangguhan.

b. Deferred Tax

As of December 31, 2024, there were no temporary differences recognized as deferred tax asset and/or liability.

22. Tujuan dan Kebijakan Pengelolaan Dana Pemegang Unit Penyertaan dan Manajemen Risiko Keuangan

Pengelolaan Dana Pemegang Unit Penyertaan

Pada tanggal 31 Desember 2024 dan 2023, Reksa Dana memiliki nilai aset bersih masing-masing sebesar US\$ 57.298.870 dan US\$ 115.242.409 yang diklasifikasikan sebagai ekuitas.

Tujuan Reksa Dana dalam mengelola nilai aset bersih adalah untuk memberikan pertumbuhan modal, utamanya melalui investasi ke dalam efek syariah luar negeri bersifat ekuitas yang memenuhi prinsip syariah di pasar modal. Dalam pengelolaan pembelian kembali unit penyertaan, Reksa Dana secara teratur memantau tingkat pembelian kembali secara harian dan menerapkan pembatasan sebesar 20% dari nilai aset bersih pada hari bursa diterimanya permohonan pembelian kembali.

Tidak terdapat perubahan dalam kebijakan dan prosedur selama tahun berjalan terkait dengan pendekatan Reksa Dana terhadap nilai aset bersih.

Manajemen Risiko Keuangan

Risiko-risiko utama yang timbul dari instrumen keuangan yang dimiliki Reksa Dana adalah risiko harga, risiko nilai tukar mata uang asing, risiko kredit, dan risiko likuiditas. Kegiatan operasional Reksa Dana dijalankan secara berhati-hati dengan mengelola risiko-risiko tersebut agar tidak menimbulkan potensi kerugian bagi Reksa Dana.

Risiko Harga

Risiko harga adalah risiko nilai wajar atau arus kas masa depan dari suatu instrumen keuangan akan berfluktuasi karena perubahan harga pasar, baik perubahan-perubahan tersebut disebabkan oleh faktor khusus pada individu penerbit instrumen keuangan, atau faktor yang mempengaruhi instrumen keuangan sejenis yang diperdagangkan di pasar.

22. Unitholders' Funds and Financial Risk Management Objectives and Policies

Unitholders' Funds Management

As of December 31, 2024 and 2023, the Mutual Fund has net assets value of US\$ 57,298,870 and US\$ 115,242,409, respectively, classified as equity.

The Mutual Fund's objectives in managing net assets value are to provide capital growth, primarily through investment in foreign equity-based sharia securities that comply with sharia principles in the capital market. In the management of redemptions of investment units, the Mutual Fund regularly monitors the level of daily redemptions and imposes a limit of 20% of the net assets value on the bourse day of the receipt of the redemption application.

There were no changes in the policies and procedures during the year with respect to the Mutual Fund's approach to its net assets value.

Financial Risk Management

The main risks arising from the Mutual Fund's financial instruments are price risk, foreign exchange risk, credit risk, and liquidity risk. The operational activities of the Mutual Fund are managed in a prudent manner by managing those risks to minimize potential losses.

Price Risk

Price risk is the risk that the fair value or future cash flows of a financial instrument will fluctuate because of changes in market prices, whether those changes are caused by factors specific to the individual financial instrument issuer, or factors affecting similar financial instruments traded in the market.

Reksa Dana menghadapi risiko harga yang timbul dari portofolio efek yaitu efek ekuitas.

Manajer Investasi mengelola risiko harga Reksa Dana sesuai dengan tujuan dan kebijakan investasi Reksa Dana serta memonitor posisi pasar keseluruhan secara harian.

Analisa Sensitivitas

Analisa sensitivitas diterapkan pada variabel risiko pasar yang mempengaruhi kinerja Reksa Dana, yakni harga. Sensitivitas harga menunjukkan dampak perubahan yang wajar dari harga pasar efek dalam portofolio efek Reksa Dana terhadap jumlah nilai aset bersih, jumlah aset keuangan, dan jumlah liabilitas keuangan Reksa Dana.

Sesuai dengan kebijakan Reksa Dana, Manajer Investasi melakukan analisa serta memantau sensitivitas harga secara reguler.

Risiko Nilai Tukar Mata Uang Asing

Reksa Dana terpengaruh risiko nilai tukar mata uang asing yang timbul dari berbagai eksposur mata uang, terutama terhadap Dolar Amerika Serikat. Risiko nilai tukar mata uang asing timbul ketika transaksi yang akan diselesaikan di masa depan atau aset dan liabilitas yang diakui didenominasikan dalam mata uang yang bukan mata uang fungsional.

The Mutual Fund is exposed to price risk arising from its investment portfolios i.e. equity instruments.

The Investment Manager manages the Mutual Fund's price risk in accordance with the Mutual Fund's investment objectives and policies and monitors overall market positions on a daily basis.

Sensitivity Analysis

The sensitivity analysis is applied to market risk variables that affect the performance of the Mutual Fund, which is prices. The price sensitivity shows the impact of reasonable changes in the market value of instruments in the investment portfolios of the Mutual Fund to total net assets value, total financial assets, and total financial liabilities of the Mutual Fund.

In accordance with the Mutual Fund's policy, the Investment Manager analyzes and monitors the price sensitivity on a regular basis.

Foreign Exchange Risk

The Mutual Fund is exposed to foreign exchange risk arising from various currency exposures, primarily with respect to the U.S. Dollar. Foreign exchange risk arises from transactions which will be settled in the future and recognized assets and liabilities denominated in a currency that is not the Mutual Fund's functional currency.

**REKSA DANA SYARIAH SCHRODER
GLOBAL SHARIA EQUITY FUND (USD)
Catatan atas Laporan Keuangan
Untuk Tahun-tahun yang Berakhir
31 Desember 2024 dan 2023
(Angka-angka Disajikan dalam Dolar Amerika
Serikat, kecuali Dinyatakan Lain)**

**REKSA DANA SYARIAH SCHRODER
GLOBAL SHARIA EQUITY FUND (USD)
Notes to Financial Statements
For the Years Ended
December 31, 2024 and 2023
(Figures are Presented in U.S. Dollar,
unless Otherwise Stated)**

Pada tanggal 31 Desember 2024 dan 2023, Reksa Dana mempunyai aset dan liabilitas yang didenominasikan dalam mata uang asing sebagai berikut:

As of December 31, 2024 and 2023, the Mutual Fund has assets and liabilities denominated in foreign currencies as follows:

	Mata uang asal/ Original currency	2024		2023		
		Saldo dalam mata uang asal/ Balance in original currency	Ekuivalen dalam US\$/ Equivalent in US\$	Saldo dalam mata uang asal/ Balance in original currency	Ekuivalen dalam US\$/ Equivalent in US\$	
Aset						Assets
Portofolio efek dalam efek ekuitas	EUR	4.313.408	4.497.375	11.601.651	12.898.716	Investment portfolios in equity instruments
	GBP	2.562.579	3.223.852	13.207.133	16.928.903	
	CHF	2.154.033	2.388.456	2.880.735	3.433.548	
	JPY	237.003.160	1.500.230	701.298.594	4.986.233	
	TWD	39.766.492	1.212.939	174.151.651	5.694.759	
	NOK	9.579.453	843.375	-	-	
	KRW	1.045.630.882	711.029	6.060.339.744	4.727.065	
	CAD	713.366	495.461	-	-	
	DKK	3.040.478	424.998	4.416.094	3.348.327	
	HKD	3.023.793	389.525	-	-	
	AUD	-	-	2.226.127	1.525.676	
			<u>15.687.240</u>		<u>53.543.227</u>	
Piutang transaksi efek	DKK	621.756	86.909	-	-	Receivables from securities transactions
Piutang dividen	GBP	8.617	10.841	12.784	16.387	Dividends receivable
	JPY	1.460.190	9.243	2.627.426	18.681	
	TWD	179.967	5.489	717.217	23.453	
	CAD	1.176	817	63.153	47.883	
			<u>26.390</u>		<u>106.404</u>	
Jumlah Aset			<u>15.800.539</u>		<u>53.649.631</u>	Total Assets
Liabilitas						Liabilities
Utang transaksi efek	EUR	414.170	431.834	-	-	Liabilities for securities transactions
	GBP	246.202	309.734	-	-	
	CHF	209.840	232.677	-	-	
	JPY	23.729.226	150.206	-	-	
	TWD	4.360.590	132.998	-	-	
	NOK	918.969	80.906	-	-	
	KRW	109.951.471	74.767	-	-	
	CAD	68.049	47.263	-	-	
	DKK	291.165	40.699	-	-	
	HKD	307.463	39.610	-	-	
			<u>1.540.694</u>		<u>-</u>	
Beban akrual	TWD	2.984	91	-	-	Accrued expenses
	EUR	65	68	-	-	
	KRW	83.824	57	-	-	
	CHF	42	47	-	-	
	GBP	13	16	-	-	
	JPY	2.528	16	-	-	
	NOK	162	16	-	-	
	CAD	10	7	-	-	
	HKD	54	7	-	-	
	DKK	36	5	-	-	
			<u>330</u>		<u>-</u>	
Jumlah Liabilitas			<u>1.541.024</u>		<u>-</u>	Total Liabilities
Aset Bersih			<u>14.259.515</u>		<u>53.649.631</u>	Net Assets

Pada tanggal 31 Desember 2024 dan 2023, kurs konversi yang digunakan Reksa Dana diungkapkan pada Catatan 2.

As of December 31, 2024 and 2023, the conversion rates used by the Mutual Fund were disclosed in Note 2.

Risiko Kredit

Risiko kredit adalah risiko bahwa Reksa Dana akan mengalami kerugian yang timbul dari emiten atau pihak lawan akibat gagal memenuhi kewajiban kontraktualnya. Kebijakan Reksa Dana atas risiko kredit adalah meminimalkan eksposur dari pihak-pihak yang memiliki risiko kegagalan yang tinggi dengan cara hanya bertransaksi untuk instrumen pihak-pihak yang memenuhi standar kredit sebagaimana ditetapkan dalam Kontrak Investasi Kolektif Reksa Dana. Manajer Investasi secara terus menerus memantau kelayakan kredit dari pihak-pihak yang menerbitkan instrumen tersebut dengan cara melakukan evaluasi secara berkala atas peringkat kredit, laporan keuangan, dan siaran pers.

Eksposur maksimum terhadap risiko kredit pada tanggal laporan posisi keuangan adalah sebesar nilai tercatat kas di bank, piutang transaksi efek, piutang dividen, dan piutang lain-lain.

Risiko Likuiditas

Risiko likuiditas adalah risiko kerugian yang timbul karena Reksa Dana tidak memiliki arus kas yang cukup untuk memenuhi kewajibannya.

Dalam pengelolaan risiko likuiditas, Manajer Investasi memantau dan menjaga jenis dan jumlah portofolio efek yang bersifat likuid yang dianggap memadai untuk melakukan pembayaran atas transaksi perolehan kembali unit penyertaan dan membiayai operasional Reksa Dana.

Jadwal jatuh tempo aset keuangan selain portofolio efek dan liabilitas keuangan adalah kurang dari 1 tahun.

23. Informasi Lainnya

Ikhtisar rasio keuangan disusun berdasarkan formula yang ditetapkan dalam Surat Keputusan Ketua Bapepam No. Kep-99/PM/1996 tentang Informasi dalam Ikhtisar Keuangan Singkat Reksa Dana tanggal 28 Mei 1996 dan Lampiran POJK No. 25/POJK.04/2020 tentang Pedoman Bentuk dan Isi Prospektus Dalam Rangka Penawaran Umum Reksa Dana tanggal 23 April 2020.

Credit Risk

Credit risk is the risk that the Mutual Fund will incur a loss arising from the issuer of the instruments failure to fulfill their contractual obligations. The Mutual Fund's policy over credit risk is to minimize the exposure to the issuers with perceived of default by dealing only with reputable issuers meeting the credit standards set out in the Mutual Fund's Collective Investment Contract. The Investment Manager closely monitors the creditworthiness of the issuers by reviewing their credit ratings, financial statements, and press releases on a regular basis.

The maximum exposure to credit risk at the statement of financial position date is the carrying value of cash in banks, receivables from securities transactions, dividends receivable, and other receivables.

Liquidity Risk

Liquidity risk is a risk arising when the cash flow position of the Mutual Fund is not enough to cover the liabilities which become due.

In the management of liquidity risk, the Investment Manager monitors and maintains type and amount of liquid investment portfolios deemed adequate to make payment for redemption transactions and to finance the Mutual Fund's operating activities.

Maturity schedule of financial assets other than investment portfolios and financial liabilities is less than 1 year.

23. Other Information

These financial ratios are prepared based on the formula stipulated in the Decree of the Chairman of Bapepam No. Kep-99/PM/1996 concerning Information in the Brief Financial Summary of Mutual Funds dated May 28, 1996 and POJK Attachment No. 25/POJK.04/2020 concerning Guidelines for the Form and Content of a Prospectus for the Public Offering of Mutual Funds dated April 23, 2020.

Berikut adalah tabel ikhtisar rasio keuangan Reksa Dana untuk tahun-tahun yang berakhir 31 Desember 2024 dan 2023:

	2024	2023
Total hasil investasi	17,08%	21,34%
Hasil investasi setelah memperhitungkan biaya pemasaran	13,08%	17,20%
Biaya operasi	2,07%	1,97%
Perputaran portofolio	0,90 : 1	0,98 : 1
Persentase penghasilan kena pajak	174,28%	0,00%

Tujuan tabel ini adalah semata-mata untuk membantu memahami kinerja masa lalu dari Reksa Dana. Tabel ini seharusnya tidak dipertimbangkan sebagai indikasi bahwa kinerja masa depan akan sama dengan kinerja masa lalu.

Following are the financial ratios of the Mutual Fund for the years ended December 31, 2024 and 2023:

Total return on investments
Return on investments adjusted for marketing charges
Operating expenses
Portfolio turnover
Percentage of taxable income

The aforementioned financial ratios were presented solely to assist in understanding the past performance of the Mutual Fund. It should not be construed as an indication that the performance of the Mutual Fund in the future will be the same as that of the past.

24. Reklasifikasi Akun

Beberapa akun dalam laporan keuangan tahun 2023 telah direklasifikasi agar sesuai dengan penyajian laporan keuangan tahun 2024, sebagai berikut:

	Sesudah Reklasifikasi/ After <i>Reclassification</i>	Sebelum Reklasifikasi/ Before <i>Reclassification</i>
<u>Laporan Laba Rugi dan</u>		
<u>Penghasilan Komprehensif Lain</u>		
Beban		
Beban investasi lainnya	568.047	562.957
Beban lain-lain	88.078	93.168

24. Reclassification of Accounts

Certain accounts in the 2023 financial statements have been reclassified to conform with the 2024 financial statements presentation. A summary of such accounts is as follows:

<u>Statements of Profit or Loss and</u>
<u>Other Comprehensive Income</u>
Expenses
Other investment expenses
Other expenses

25. Standar Akuntansi Keuangan Baru

Penerapan standar akuntansi keuangan revisi berikut, yang berlaku efektif 1 Januari 2024, relevan bagi Reksa Dana namun tidak menyebabkan perubahan material terhadap jumlah-jumlah yang dilaporkan dalam laporan keuangan:

- Amendemen PSAK No. 201, "Penyajian Laporan Keuangan" terkait Liabilitas Jangka Panjang dengan Kovenan

25. New Financial Accounting Standards

The application of the following revised financial accounting standards, which are effective from January 1, 2024 and relevant for the Mutual Fund, and had no material effect on the amounts reported in the financial statements:

- Amendment to PSAK No. 201, "Presentation of Financial Statements" regarding Long-term Liabilities with the Covenant

- Amendemen PSAK No. 201, "Penyajian Laporan Keuangan" tentang Klasifikasi Liabilitas sebagai Jangka Pendek atau Jangka Panjang

Mulai tanggal 1 Januari 2024, referensi terhadap masing-masing PSAK dan Interpretasi Standar Akuntansi Keuangan (ISAK) telah diubah sebagaimana diumumkan oleh Dewan Standar Akuntansi Keuangan IAI.

- Amendment to PSAK No. 201, "Presentation of Financial Statements" regarding Classification of Liabilities as Current or Non-Current

Beginning January 1, 2024, references to the individual PSAK and Interpretation of Financial Accounting Standards (ISAK) had been changed as published by the Board of Financial Accounting Standards of IAI.

Halaman ini sengaja dikosongkan